

Ящики силовые серии ЯБПВУ и ЯБ

Производим и поставляем
Товар сертифицирован
ГОСТ Р 51321.1-2007
Гарантийный срок – 2 года со дня ввода в эксплуатацию.

1. Назначение.

Ящики силовые ЯБПВУ и ЯБ предназначены для нечастых (не более 3-х в час) включений и отключений силовых электрических цепей напряжением 380/220В переменного тока частотой 50Гц с системами заземления, а также для защиты их при перегрузках и коротких замыканиях. В ящиках силовых используются предохранители ПН-2 и ППН-37 или аналогичные им по габаритам и техническим характеристикам.



2. Структура условного обозначения.

ЯБПВУ - XXX - XX УЗ
1 2 3

ЯБ - X - XXX - X УЗ
1 2 3 4

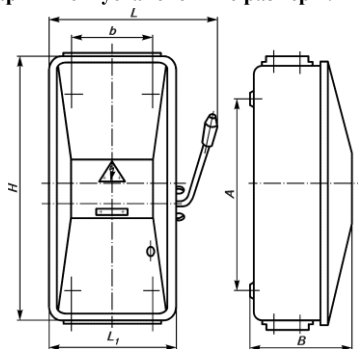
- Номинальный рабочий ток, А:
100 – 100А;
250 – 250А;
400 – 400А.
- Условное обозначение конструктивного исполнения:
отсутствие обозначения – медные держатели;
ЭК – стальные держатели.
- Климатическое исполнение (**У**) и категория размещения (**3**) по ГОСТ 15150

- Условное обозначение габарита по току:
1 – 100А;
3 – 250А; 400А.
- Номинальный рабочий ток, А:
100 – 100А;
250 – 250А;
400 – 400А.
- Условное обозначение типа предохранителя:
1 – ПН2 250А;
2 – ППН37 400А.
- Климатическое исполнение (**У**) и категория размещения (**3**) по ГОСТ 15150

3. Номенклатура и краткие технические характеристики.

Наименование	Номинальный рабочий ток In, А (АС-3)	Номинальное рабочее напряжение Ue, В	Тип предохранителя	Тип привода	Степень защиты	Артикул
ЯБПВУ-100 УЗ	100	380	ПН2-100	Ручной, боковой	IP54	ЕТ519422
ЯБПВУ-250 УЗ	250	380	ПН2-160	Ручной, боковой	IP54	ЕТ556157
ЯБПВУ-250 УЗ	250	380	ПН2-250	Ручной, боковой	IP54	ЕТ519765
ЯБПВУ-400 УЗ	400	380	ППН-37	Ручной, боковой	IP54	ЕТ519766
ЯБ-3-250-1 УЗ	250	380	ПН2-250	Ручной, боковой	IP54	ЕТ520489
ЯБ-3-400-2 УЗ	400	380	ППН-37	Ручной, боковой	IP54	ЕТ520490

4. Габаритные и установочные размеры.



Тип	Размеры, мм					
	H	L	L1	B	A	b
ЯБПВУ-100 УЗ	360	335	270	164	259	179
ЯБПВУ-250 УЗ	570	395	290	230	450	200
ЯБПВУ-400 УЗ	570	395	290	230	450	200
ЯБ-3-250-1 УЗ	570	395	290	230	450	200
ЯБ-3-400-2 УЗ	570	395	290	230	450	200

5. Основные технические характеристики.

	ЯБПВУ-100	ЯБПВУ-250 ЯБ-3-250-1	ЯБПВУ-400 ЯБ-3-400-2
Номинальный рабочий ток In, А (АС-3)	100	250	400
Номинальное рабочее напряжение Ue, В	380/50Гц		
Предохранитель	тип	ПН2-160/250	ППН-37
	номинальный ток In, А	100	160/250
Коэффициент мощности	0,95		
Режим работы	продолжительный		
Допускаемая частота включений, в час, не более	3		
Степень защиты	IP54		
Климатическое исполнение и категория размещения	УЗ		
Количество изделий в транспортной упаковке, шт	1		
БРУТТО транспортной упаковки, кг	5,8	11,2	11,8