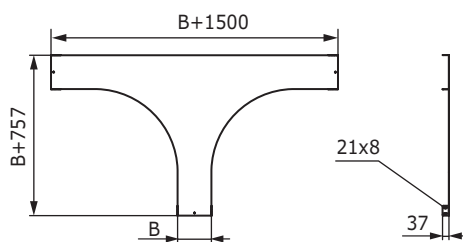


Крышка на Т-ответвитель


Назначение:

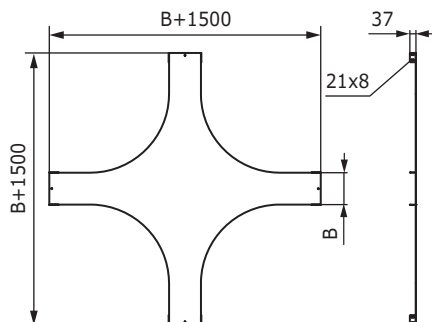
- защита кабеля от воздействий внешней среды;
- толщина – 1 мм.

Монтажные элементы:

- для соединения используются следующие метизы: болт М6х10 (код СМ010610), гайка М6 (код СМ100600).

Ширина основания В, мм	Код, исп. 1	Код, исп. 4
200	UKT602	UKT602ZL
300	UKT603	UKT603ZL
400	UKT604	UKT604ZL
500	UKT605	UKT605ZL
600	UKT606	UKT606ZL
700	UKT607	UKT607ZL
800	UKT608	UKT608ZL
900	UKT609	UKT609ZL
1000	UKT600	UKT600ZL

Крышка на Х-ответвитель


Назначение:

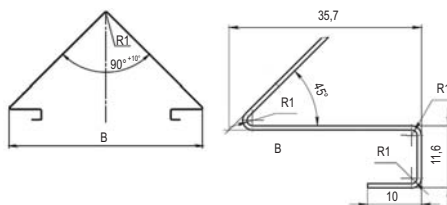
- защита кабеля от воздействий внешней среды;
- толщина – 1 мм.

Монтажные элементы:

- для соединения используются следующие метизы: болт М6х10 (код СМ010610), гайка М6 (код СМ100600).

Ширина основания В, мм	Код, исп. 1	Код, исп. 4
200	UKX602	UKX602ZL
300	UKX603	UKX603ZL
400	UKX604	UKX604ZL
500	UKX605	UKX605ZL
600	UKX606	UKX606ZL
700	UKX607	UKX607ZL
800	UKX608	UKX608ZL
900	UKX609	UKX609ZL
1000	UKX600	UKX600ZL

Скатная крышка


Назначение:

- защита кабеля от воздействий снеговой нагрузки.

Отличительные особенности:

- соответствие СНиП 2.01.07-85.

Характеристики:

- толщина – 0,8 мм.

Монтажные элементы:

- в районах с сильной ветровой нагрузкой необходимо использовать держатель UKH500HDZL.

Ширина основания В, мм	Код, исп. 2	Код, исп. 4
200	UKS322HDZ	UKS322ZL
300	UKS323HDZ	UKS323ZL
400	UKS324HDZ	UKS324ZL
500	UKS325HDZ	UKS325ZL
600	UKS326HDZ	UKS326ZL
700	UKS327HDZ	UKS327ZL
800	UKS328HDZ	UKS328ZL
900	UKS329HDZ	UKS329ZL
1000	UKS320HDZ	UKS320ZL