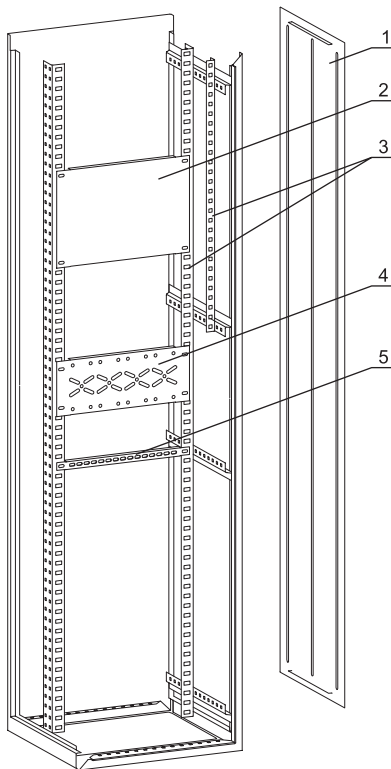


## Аксессуары к ВРУ серии TITAN\*



- 1 – Панель боковая
- 2 – Панель монтажная
- 3 – Уголок вертикальный
- 4 – Панель ПН
- 5 – Планка

### Таблица подбора комплектующих к ВРУ серии TITAN

Наименование	Назначение	Место установки	Габаритные размеры, мм	Комплектность		Артикул
				единица измерения	шт.	
Панель боковая для ВРУ 18.XX.45 IP31 TITAN	Закрывает боковые проемы рам ВРУ, обеспечивает электробезопасность и препятствует проникновению посторонних предметов внутрь щита	ВРУ 1800×450	1800×450×1	комплект	2	YKV10-PB-1845-31
Панель боковая для ВРУ 18.XX.60 IP31 TITAN		ВРУ 1800×600	1800×600×1	комплект	2	YKV10-PB-1860-31
Панель боковая для ВРУ 20.XX.45 IP31 TITAN		ВРУ 2000×450	2000×450×1	комплект	2	YKV10-PB-2045-31
Панель боковая для ВРУ 20.XX.60 IP31 TITAN		ВРУ 2000×600	2000×600×1	комплект	2	YKV10-PB-2060-31
Панель боковая для ВРУ 18.XX.45 IP54 TITAN		ВРУ 1800×450	1800×450×1	комплект	2	YKV10-PB-1845-54
Панель боковая для ВРУ 18.XX.60 IP54 TITAN		ВРУ 1800×600	1800×600×1	комплект	2	YKV10-PB-1860-54
Панель боковая для ВРУ 20.XX.45 IP54 TITAN		ВРУ 2000×450	2000×450×1	комплект	2	YKV10-PB-2045-54
Панель боковая для ВРУ 20.XX.60 IP54 TITAN		ВРУ 2000×600	2000×600×1	комплект	2	YKV10-PB-2060-54
Панель монтажная 250×265 TITAN	Для установки различных электроаппаратов	Учетный отсек ВРУ-3	250×265×1,5	комплект	2	YKV10-PM-250-265
Панель монтажная 250×365 TITAN		Щкаф шириной 450 мм	250×365×1,5	комплект	2	YKV10-PM-250-365
Панель монтажная 250×530 TITAN		Щкаф шириной 600 мм	250×530×1,5	комплект	2	YKV10-PM-250-530
Панель монтажная 250×730 TITAN		Щкаф шириной 800 мм	250×730×1,5	комплект	2	YKV10-PM-250-730
Панель монтажная 500×265 TITAN		Учетный отсек ВРУ-3	500×265×1,5	комплект	2	YKV10-PM-500-265
Панель монтажная 500×365 TITAN		Щкаф шириной 450 мм	500×365×1,5	комплект	2	YKV10-PM-500-365
Панель монтажная 500×530 TITAN		Щкаф шириной 600 мм	500×530×1,5	комплект	2	YKV10-PM-500-530
Панель монтажная 500×730 TITAN		Щкаф шириной 800 мм	500×730×1,5	комплект	2	YKV10-PM-500-730

\* Аксессуары заказываются отдельно.

Наименование	Назначение	Место установки	Габаритные размеры, мм	Комплектность		Артикул
				единица измерения	шт.	
Панель ПН-365 ТИТАН	Для установки держателей плавких предохранителей	Шкаф шириной 450 мм	142×365×1,5	комплект	3	УКМ40-ПН-365
Панель ПН-530 ТИТАН		Шкаф шириной 600 мм	142×530×1,5	комплект	3	УКМ40-ПН-530
Панель ПН-730 ТИТАН		Шкаф шириной 800 мм	142×730×1,5	комплект	3	УКМ40-ПН-730
Планка 265 ТИТАН	Для установки одиночных электро-аппаратов или нескольких приборов, имеющих одинаковый установочный габарит по высоте	Учетный отсек ВРУ-3	23×265×1,5	комплект	2	УКМ40-Р-265
Планка 365 ТИТАН		Шкаф шириной 450 мм	23×365×1,5	комплект	2	УКМ40-Р-365
Планка 530 ТИТАН		Шкаф шириной 600 мм	23×530×1,5	комплект	2	УКМ40-Р-530
Планка 730 ТИТАН		Шкаф шириной 800 мм	23×730×1,5	комплект	2	УКМ40-Р-730
Уголок вертикальный 1075 ТИТАН	Для установки планок, монтажных панелей	Вводный отсек ВРУ-2 высотой 1800 мм	1075×50×34	комплект	2	УКВ10-УВ-1075
Уголок вертикальный 1275 ТИТАН		Вводный отсек ВРУ-2, ВРУ-3 высотой 2000 мм	1275×50×34	комплект	2	УКВ10-УВ-1275
Уголок вертикальный 1725 ТИТАН		ВРУ-1 высотой 1800 мм	1725×50×34	комплект	2	УКВ10-УВ-1725
Уголок вертикальный 1925 ТИТАН		ВРУ-1 высотой 2000 мм	1925×50×34	комплект	2	УКВ10-УВ-1925
Уголок вертикальный 600 ТИТАН		Учетный отсек ВРУ-2, ВРУ-3	600×25×25	комплект	2	УКВ10-УВ-600
Уголок вертикальный 700 ТИТАН		ВРУ-1 (для аппаратов с небольшой массой)	700×25×25	комплект	2	УКВ10-УВ-700