

## **ПАСПОРТ**

Пускатели магнитные в корпусе  
со степенью защиты IP65  
с индикацией EKF PROxima



## **СОДЕРЖАНИЕ**

1. НАЗНАЧЕНИЕ.....	3
2. ТЕХНИЧЕСКИЕ ХАРАКТЕРИСТИКИ.....	3
3. ГАБАРИТНЫЕ РАЗМЕРЫ.....	5
4. ОСОБЕННОСТИ ЭКСПЛУАТАЦИИ И МОНТАЖА.....	6
5. КОМПЛЕКТНОСТЬ.....	6
6. ТРЕБОВАНИЯ БЕЗОПАСНОСТИ.....	6
7. ОБСЛУЖИВАНИЕ.....	6
8. ТРАНСПОРТИРОВАНИЕ И ХРАНЕНИЕ.....	6
9. ГАРАНТИЯ ИЗГОТОВИТЕЛЯ.....	6
10. СВИДЕТЕЛЬСТВО О ПРИЕМКЕ.....	7

## 1. НАЗНАЧЕНИЕ

Пускатели магнитные КМЭ являются комплектным устройством, состоящим из малогабаритного контактора КМЭ, теплового реле РТЭ, оболочки с сальниками, кнопка управления и индикации на передней панели корпуса. Пускатели предназначены для дистанционного пуска непосредственным подключением к сети и останова трехфазных асинхронных электродвигателей с коротко-замкнутым ротором на напряжение переменного тока до 400 В, а также для защиты электродвигателей от перегрузок недопустимой продолжительности и сверхтоков, возникающих при обрыве одной из фаз. Для контакторов КМЭ 0910 - КМЭ 3210 используется пластиковый корпус, для контакторов КМЭ 4011 - КМЭ 9511 - металлическая оболочка. Степень защиты оболочек пускателей IP65.

Индикация на передней панели пускателя позволяет определить в каком состоянии находится пускатель-включенном или выключенном.

Пускатели КМЭ соответствуют ГОСТ Р 50030.4.1-2012 (МЭК 60947-4-1:2009).

## 2. ТЕХНИЧЕСКИЕ ХАРАКТЕРИСТИКИ

Основные технические характеристики приведены в таблице 1

Параметры	КМЭ 0910	КМЭ 1210	КМЭ 1610	КМЭ 2510	КМЭ 3210	КМЭ 4011	КМЭ 5011	КМЭ 6511	КМЭ 8011	КМЭ 9511	
Номинальное напряжение, В	~ 400										
Частота fn, Гц	50										
Номинальный рабочий ток, А	(AC-1)	25	27	32	43	55	60	100	115	133	145
	(AC-3)	9	12	18	25	32	40	50	65	80	95
Номинальная мощность (AC-3), кВт	4	5,5	7,5	11	15	18,5	22	30	37	45	
Механическая износостойкость, млн. циклов	2	2	2	2	2	2	1,5	1,5	1,5	1,5	
Электрическая износостойкость (AC-3), млн. циклов	1,7	1,7	1,4	1,4	1,6	1,5	1,4	1,4	1,2	0,9	
Максимальная частота включения без нагрузки/ с нагрузкой, в час	1200/1200										
Номинальное напряжение катушки управления Uc, В	230/400										
Исполнение вспомогательных контактов	1NO					1NO+1NC					
Тип теплового реле	РТЭ-1314	РТЭ-1316	РТЭ-1321	РТЭ-1322	РТЭ-2353	РТЭ-2355	РТЭ-2357	РТЭ-2359	РТЭ-3363	РТЭ-3365	
Масса, кг	0,85	0,85	0,90	1,25	1,30	3,83	3,83	4,00	4,17	4,33	
Степень защиты	IP 65										
Вид климатического исполнения по ГОСТ 15150	УХЛ 4										

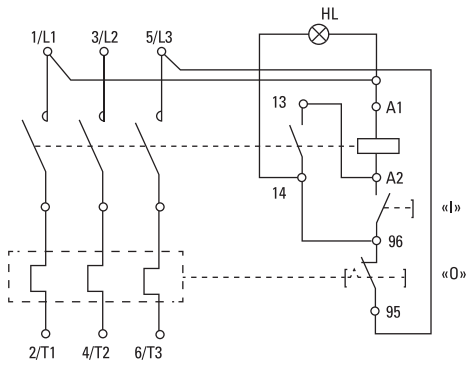


Рис.1 Схема подключения пускателя 9-32 А

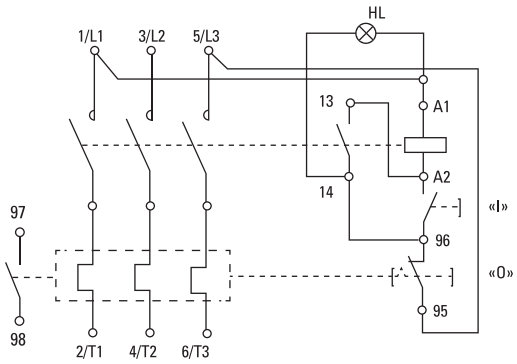


Рис.2 Схема подключения пускателя 40-95 А

### 3. ГАБАРИТНЫЕ РАЗМЕРЫ

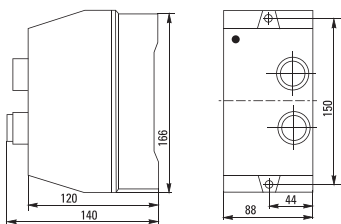


Рис. 3 Габаритные размеры для КМЭ 9-18А

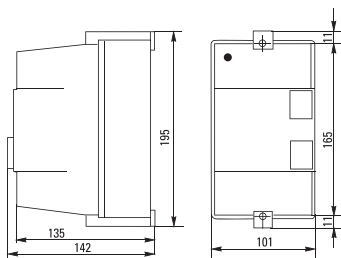


Рис. 4 Габаритные размеры для КМЭ 25-32А

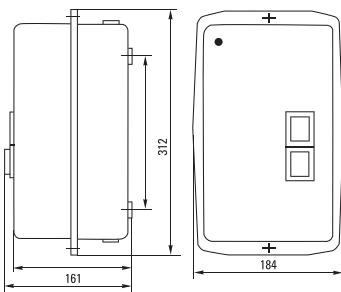


Рис. 5 Габаритные размеры для КМЭ 40-95А

#### **4. ОСОБЕННОСТИ ЭКСПЛУАТАЦИИ И МОНТАЖА**

Положение в пространстве – на вертикальной плоскости вертикальное с отклонением  $\pm 30^\circ$ .

Монтаж и подключение пускателей должны осуществляться квалифицированным электротехническим персоналом.

Допускается эксплуатация при температуре окружающей среды от  $-30^\circ\text{C}$  до  $+60^\circ\text{C}$ .  
Окружающая среда не взрывоопасная, не агрессивная к материалам аппарата.

#### **5. КОМПЛЕКТНОСТЬ**

1. Пускатель;
2. Паспорт.

#### **6. ТРЕБОВАНИЯ БЕЗОПАСНОСТИ**

Ремонт и обслуживание пускателей должны осуществляться квалифицированным персоналом.

**ВНИМАНИЕ!** Все работы по монтажу, подключению и настройке необходимо проводить при отключенном питании!

Пускатели, имеющие внешние механические повреждения, эксплуатировать запрещено.

#### **7. ОБСЛУЖИВАНИЕ**

7.1 При техническом обслуживании пускателей необходимо соблюдать «Правила техники безопасности и технической эксплуатации электроустановок потребителей».

7.2 В обычных условиях эксплуатации достаточно 1 раз в 6 месяцев проводить внешний осмотр пускателей.

#### **8. ТРАНСПОРТИРОВАНИЕ И ХРАНЕНИЕ**

8.1 Транспортирование пускателей может осуществляться любым видом закрытого транспорта, обеспечивающим предохранение упакованных изделий от механических воздействий и воздействий атмосферных осадков.

8.2 Хранение пускателей должно осуществляться в упаковке производителя в закрытых помещениях при температуре окружающего воздуха от  $-40^\circ\text{C}$  до  $+70^\circ\text{C}$  и относительной влажности не более 98% при  $+25^\circ\text{C}$ .

8.3 Утилизируются с обычными бытовыми отходами.

#### **9. ГАРАНТИЯ ИЗГОТОВИТЕЛЯ**

9.1 Изготовитель гарантирует соответствие пускателей требованиям ГОСТ Р 50030.4.1-2012 (МЭК 60947-4-1:2009) при соблюдении потребителем условий эксплуатации, транспортирования и хранения.

9.2 Гарантийный срок эксплуатации – 5 лет.

## **10. СВИДЕТЕЛЬСТВО О ПРИЕМКЕ**

Пускатели соответствуют требованиям ГОСТ Р 50030.4.1-2012 (МЭК 60947-4-1:2009) и признаны годными к эксплуатации.

Штамп технического контроля изготовителя.

Дата продажи « \_\_\_\_ » \_\_\_\_\_ 201\_\_ г.

Подпись продавца \_\_\_\_\_

Печать фирмы-продавца М.П.

ООО «ЭКФ Электротехника», 111141, Россия, г. Москва,  
3-й проезд Перова Поля, 8, стр. 11  
Тел./факс: +7 (495) 788-88-15 (многоканальный)  
Тел.: 8 (800) 333-88-15 (бесплатный)  
[www.ekfgroup.com](http://www.ekfgroup.com)

Изготовитель: ООО «Чжэцзян Ксививи Электрикал Эквипмент Ко.»,  
No. 333 ул. Кайчуанг, индустриальная зона Байтаванг, район Байксианг,  
г. Янквинг, провинция Чжэцзян, Китай

Уполномоченное изготовителем лицо: ООО «Эквивалент»,  
690091, Приморский край, г. Владивосток, ул. Мордовцева, д. 6  
Тел.: +7 (423) 279-14-91

Импортер: ООО «Триера»  
690065, Приморский край, г. Владивосток,  
ул. Стрельникова, д. 9  
Тел.: +7 (423) 279-14-90

«EKF Electrotechnica», LTD  
3rd passage Perovo Pole, 8, bld.11, 111141, Moscow, Russia  
Tel./fax: +7 (495) 788-88-15 (multi-line)  
Tel.: 8 (800) 333-88-15 (free)  
[www.ekfgroup.com](http://www.ekfgroup.com)

Manufacturer: «Zhejiang Xiyiyi Electrical Equipment Co.», LTD,  
No. 333 Kaichuang Road, Baitawang Industrial Zone, Baixiang, Yueqing, China

Representative of the manufacturer: «Ekivalent», LTD  
690091, Primorsky region, Vladivostok, st. Mordovtseva, 6  
Tel.: + 7 (423) 279-14-91

Importer: «Trieria», LTD  
690065, Primorsky region, Vladivostok, st. Strelnikova, 9  
Tel.: +7 (423) 279-14-90



Дизайн изделия разработан СмирновДизайн