

RUS

ООО «МГК «Световые Технологии»

Взрывозащищенные светильники серии HB LED Ex

ПАСПОРТ



29/07/2020

1. Назначение

1.1. Настоящий паспорт совмещен с руководством по эксплуатации и распространяется на взрывозащищенные светодиодные светильники серии HB LED Ex (далее - светильники). Светильники предназначены для освещения взрывоопасных зон всех классов помещений и наружных установок предприятий нефтегазовой и нефтехимической отрасли согласно маркировке взрывозащиты и рассчитаны для работы в сети переменного тока в зависимости от модификации. Качество электроэнергии должно соответствовать ГОСТ 32144-2013.

1.2. Категория размещения 1, тип атмосферы II или III по ГОСТ 15150-69. Светильники соответствуют требованиям безопасности для взрывозащищенного оборудования по ТР ТС 012/2011.

Запрещено применение светильников в подземных выработках шахт, рудников, опасных в отношении рудничного газа и (или) горючей пыли!!!

1.3. Светильник имеет взрывобезопасный уровень защиты, маркировку взрывозащиты «2Ex nA II T6 Gc X/Ex tc IIIC T80°C Dc X» или «2Ex nA II T5 Gc X/Ex tc IIIC T100°C Dc X» по ГОСТ 31610.0-2014 (IEC 60079-0:2011) «Оборудование. Общие требования», ГОСТ 31610.15-2014/IEC 60079-15:2010 «Оборудование с видом взрывозащиты «п», ГОСТ IEC 60079-31-2013 «Оборудование с защитой от воспламенения пыли оболочками «т». Знак X в маркировке взрывозащиты указывает на особые условия применения: светильники должны устанавливаться в местах, защищенных от струй воздуха с частицами пыли; очистка должна осуществляться влажной тканью; запрещается эксплуатировать светильник без надежного заземления; при повреждении корпуса (его составных компонентов) эксплуатация светильника должна быть прекращена. Запрещается также намеренное изменение конструкции (сверление или т.п.)

1.4. Светильник может быть установлен во взрывоопасных зонах помещений и наружных установок согласно классификации, гл. 7.3 ПУЭ (шестое издание), регламентирующих применение электрооборудования во взрывоопасных зонах. Окружающая среда может содержать взрывоопасные смеси газов и паров с воздухом категории II.

1.5. Светильник соответствует требованиям безопасности ТР ТС 020/2011 «Электромагнитная совместимость технических средств».

1.6. Светильник может быть установлен на поверхность из нормально воспламеняемого материала.

1.7. Класс защиты от поражения электрическим током по ГОСТ 12.2.007.0-75 – I

1.8. Светильники могут применяться в помещениях и под навесом на судах, платформах и иных объектах, поднадзорных Российскому Морскому Регистру Судоходства (в дальнейшем РС).

1.9. Светильники, предназначенные для эксплуатации на судах с классом РС, должны быть изготовлены и испытаны под его техническим наблюдением.

1.10. Для светильников, управляемых по DALI протоколу, регулирование светового потока осуществляется в диапазоне от 1 до 100%.

2. Технические характеристики

Маркировка взрывозащиты	2Ex nA II T6 Gc X/Ex tc IIIC T80°C Dc X или 2Ex nA II T5 Gc X/Ex tc IIIC T100°C Dc X
Степень пылевлагозащиты	IP66 по ГОСТ 14254-2015
Климатическое исполнение	УХЛ1 по ГОСТ 15150-69
Корпус	Литой алюминиевый корпус, окрашенный краской цвета металл
Оптическая часть	Вторичная оптика – линзы из ПММА
Пускорегулирующая аппаратура	MOONS, uPowerTek (соответствует ГОСТ Р 51318.15-99 по электромагнитной совместимости)
Источник света	Светодиоды
Мощность, Вт	Согласно таблице модификаций
Номинальное напряжение, В	Согласно таблице модификаций
Температура окружающей среды	-60 °C ~ +55 °C
Индекс цветопередачи	Ra>70
Коэффициент мощности	≥0,95
Энергоэффективность, Лм/Вт	>93
Цветовая температура, К	5000
Диаметр вводимого кабеля	Ø 6 – 10 мм
Подключение	Сертифицированный взрывозащищенный коннектор Wieland.

3. Комплект поставки

Светильник, шт.	1
Технический паспорт, шт.	1
Упаковка, шт.	1

4. Описание конструкции и средств обеспечения взрывозащиты

4.1. Литой алюминиевый корпус, окрашенный краской цвета металл. В корпус установлены светодиодные модули с вторичной оптикой и источник питания. HB 40/60/80/100 LED Ex with pole mounting - светильник состоит из светодиодного модуля с кронштейном на вертикальную или консольную опору. HB 75/100 LED - светильник состоит из светодиодного модуля и элемента подвеса - лиры. HB 150/200 LED - светильник состоит из двух светодиодных модулей, двух соединяющих кронштейнов и элемента подвеса - лиры. HB 225/300 LED - светильник состоит из трех светодиодных модулей, двух соединяющих кронштейнов и элемента подвеса - лиры. HB 400/500 LED - светильник состоит из 4х светодиодных модулей и элемента подвеса - лиры. HB 800 LED - светильник состоит из 6-ти светодиодных модулей и элемента подвеса - лиры. Ввод кабеля осуществляется с помощью коннекторов, сертифицированных в соответствии с требованиями ТР ТС 012/2011.

- 4.2. Взрывозащищенность светильника обеспечивается видами взрывозащиты «п» и «т». Соединения и размеры, влияющие на взрывозащищенность светильника, должны соблюдаться при эксплуатации и ремонте.
- 4.3. Светильник в сборе представляет собой взрывозащищенное оборудование, соответствующее требованиям ГОСТ 31610.0-2014.
- 4.4. Взрывозащищенность светильника соответствует требованиям для электрооборудования подгруппы II по ГОСТ 31610.0-2014 (IEC 60079-0:2011), ГОСТ 31610.15-2014/IEC 60079-15:2010, ГОСТ IEC 60079-31-2013.
- 4.5. Конструкция светильника соответствует требованиям ГОСТ 31610.0-2014, ГОСТ 31610.15-2014, ГОСТ IEC 60079-31-2013.
- 4.6. Коннекторы для подключения к сети обеспечивают прочное и постоянное уплотнение кабеля. Элементы уплотнения соответствуют требованиям взрывозащиты по ГОСТ IEC 60079-1-2011 или ГОСТ Р 60079-7-2012.
- 4.7. Температура нагрева наружных частей оболочки светильника в нормальном режиме не превышает температуры для электрооборудования температурного класса Т (100°С) – для модификаций мощностью до 300, 400, 500, 800 Вт, Т6 (80°С) – для остальных.
- 4.8. Уплотнения и соединения элементов конструкции светильника обеспечивают степень защиты не менее IP66 по ГОСТ 14254-2015.
- 4.9. Механическая прочность оболочки соответствует требованиям ГОСТ 31610.0-2014.
- 4.10. Конструкционные материалы обеспечивают фрикционную безопасность по ГОСТ 31610.0-2014.
- 4.11. Заземляющий зажим предохранен от ослабления применением пружинной шайбы.
- 4.12. На корпусе светильника имеется табличка с маркировкой взрывозащиты и предупредительной надписью: «ВНИМАНИЕ! ОТКРЫВАТЬ, ОТКЛЮЧИВ ОТ СЕТИ!».

5. Требования безопасности

- 5.1. Соблюдение правил техники безопасности является необходимым условием безопасной работы и эксплуатации светильников.
- 5.2. Светильник должен применяться в соответствии с установленной маркировкой взрывозащиты, требованиями ТР ТС 012/2011, ГОСТ IEC 60079-14, ПУЭ (шестое издание, гл. 7.3), ПТЭЭП гл. 3.4 и других директивных документов, регламентирующих применение электрооборудования во взрывоопасных зонах, и настоящим паспортом.
- 5.3. Возможные взрывоопасные зоны применения, категории и группы взрывоопасных смесей газов и паров с воздухом – в соответствии с требованиями ГОСТ IEC 60079-10-1 и ПУЭ (шестое издание, гл. 7.3).
- 5.4. К работам по монтажу, установке, проверке, технической эксплуатации и обслуживанию светильников должны допускаться лица, прошедшие производственное обучение, аттестацию квалификационной комиссии, ознакомленные с настоящим паспортом и прошедшие инструктаж по безопасному обслуживанию.
- 5.5. По способу защиты человека от поражения электрическим током светильники относятся к I классу по ГОСТ 12.2.007.0-75.
- 5.6. Светильники по требованиям безопасности соответствуют ГОСТ Р МЭК 60598-1-2003 и ГОСТ Р МЭК 60598-2-2-99.
- 5.7. Монтаж, устранение неисправностей, чистку и техническое обслуживание светильников необходимо проводить при отключенной электрической сети.
- 5.8. Не допускается эксплуатация светильников с поврежденной изоляцией проводов и мест соединений.
- 5.9. Включение светильников в электрическую сеть с параметрами, отличающимися от указанных в п. 1, п. 2 настоящего паспорта, запрещается.
- 5.10. Не включать в сеть светильники без надежного заземления.
- 5.11. При монтаже и демонтаже светильника не допускать ударов, сколов и других дефектов, влекущих за собой нарушения взрывозащищенности светильника.
- 5.12. Завинчивать гайку ввода кабеля на всю длину резьбы.
- 5.13. При загрязнении вторичной оптики следует протирать ее поверхность мягким влажным протирочным материалом.
- 5.14. Знаки условных обозначений и надписей содержать в чистоте.
- 5.15. При установке, замене, снятии светильника необходимо соблюдать правила работ на высоте.
- 5.16. Ответственность за технику безопасности возлагается на обслуживающий персонал.

6. Использование по назначению

Данная инструкция предназначена для квалифицированного персонала, имеющего необходимый уровень допуска. Монтаж производить только в соответствии с национальными инструкциями монтажа электрооборудования во взрывоопасных зонах, в т.ч. в соответствии со стандартами ГОСТ 30852.16-2002, ГОСТ 30852.13-99, ГОСТ МЭК 60079.14-2011.

6.1. Подготовка изделия к использованию.

- 6.1.1. После получения светильника – подготовить рабочее место, вскрыть упаковку, проверить комплектность согласно п. 3 настоящего паспорта. Если светильник перед вскрытием упаковки находился в условиях отрицательных температур, произвести его выдержку при комнатной температуре не менее четырех часов.
- 6.1.2. Произвести внешний осмотр светильника и убедиться в отсутствии видимых механических повреждений, наличии маркировки взрывозащиты.
- 6.1.3. Произвести проверку работоспособности светильника путем подключения его к сети с параметрами, указанными в п. 1, п. 2 настоящего паспорта.
- 6.1.4. Для светильников, управляемых по DALI протоколу, регулирование светового потока осуществляется в диапазоне от 1 до 100%.

6.2. Обеспечение взрывозащищенности при монтаже.

- 6.2.1. Условия работы и установки светильника должны соответствовать требованиям СП 5.13130, ТР ТС 012/2011, ГОСТ IEC 60079-14, ПУЭ (шестое издание, гл. 7.3), ПТЭЭП гл. 3.4 и других директивных документов, действующих в отрасли промышленности, где будет применяться светильник.
- 6.2.2. Подвод напряжения к светильнику производить в строгом соответствии с действующей «Инструкцией по монтажу электрооборудования силовых и осветительных сетей взрывоопасных зон» ВСН 332-74 и настоящим паспортом.
- 6.2.3. Перед монтажом светильника необходимо произвести его внешний осмотр. Обратить внимание на целостность оболочки и наличие: маркировки взрывозащиты и предупредительной надписи: «ВНИМАНИЕ! ОТКРЫВАТЬ, ОТКЛЮЧИВ ОТ СЕТИ!».
- 6.2.4. Выполнять уплотнение кабеля в коннекторе тщательно, так как от этого зависит взрывозащищенность светильника.
- 6.2.5. Неиспользованные вводные отверстия должны быть заглушены сертифицированными заглушками, поставляемыми в комплекте.
- 6.2.6. На взрывозащищенных поверхностях соединительной коробки восстановить антикоррозионную смазку ВНИИП-293 ТУ 38.101604-76.

6.3. Порядок установки и монтажа:

- 6.3.1. Монтаж светильника должен производиться по заранее разработанному проекту, в котором учитываются все требования настоящего паспорта.
- 6.3.2. Максимальное количество светильников мощностью 75/100 Вт устанавливаемых в линию – 12 шт. для автоматического выключателя С16.
- 6.3.3. Монтаж светильника произвести согласно приложению «Инструкция по монтажу светильников HB LED Ex» данного паспорта.

7. Хранение и транспортировка

- 7.1. Светильники в упакованном виде должны храниться в помещении, соответствующем условиям хранения 2 по ГОСТ 15150-69. Воздух в помещении для хранения светильника не должен содержать паров кислот и щелочей, а также газов, вызывающих коррозию.
- 7.2. Условия транспортирования светильников должны соответствовать условиям хранения 4 по ГОСТ 15150-69 при температуре от минус 60°С до +55°С.
- 7.3. Светильники в упаковке предприятия-изготовителя могут транспортироваться любым видом закрытого транспорта (железнодорожные вагоны, закрытые автомашины, контейнеры, герметизированные отсеки самолетов, трюмов и т.д.).
- 7.4. Во время погрузочно-разгрузочных работ и при транспортировании коробки не должны подвергаться резким ударам и воздействиям атмосферных осадков. Способ укладки коробок на транспортное средство должен исключать их перемещение при транспортировании.
- 7.5. При длительном хранении необходимо через 24 месяца производить ревизию светильников в соответствии с ГОСТ 9.014-78.

8. Маркировка

- 8.1. Маркировка светильника соответствует конструкторской документации, требованиям ГОСТ Р 53325-2012 и ГОСТ 31610.0-2014.
- 8.2. На шильдиках нанесены:
- наименование изделия;
 - условное обозначение светильника;
 - товарный знак предприятия-изготовителя;
 - предупредительная надпись «ВНИМАНИЕ! ОТКРЫВАТЬ, ОТКЛЮЧИВ ОТ СЕТИ!»;
 - маркировка взрывозащиты «2Ex nA II T6 Gc X/Ex tc IIIC T80°С Dc X» или «2Ex nA II T5 Gc X/Ex tc IIIC T100°С Dc X»;
 - степень защиты оболочки светильника IP66 по ГОСТ 14254-2015;
 - диапазон температур эксплуатации -60°С~+55°С;
 - параметры сети;
 - мощность светильника;
 - номера сертификатов;
 - наименования органов по сертификации;
 - адрес предприятия-изготовителя;
 - дата выпуска изделия;
 - артикул светильника;
 - знаки обращения на рынке.
- 8.3. Последовательность записи составляющих маркировки определяется предприятием-изготовителем. Некоторые составные части маркировки могут быть нанесены методом лазерной гравировки.
- 8.4. Маркировка знака заземления соответствует ГОСТ 12.2.007.0-75.
- 8.5. Маркировка транспортной тары производится по ГОСТ 14192-96 и содержит информационные надписи, выполненные типографским способом, с указанием:
- грузополучателя;
 - пункта назначения;
 - грузоотправителя;
 - пункта отправления;
 - манипуляционных знаков «Осторожно, хрупкое!», «Беречь от влаги!».

9. Ремонт и техническое обслуживание светильников

- 9.1. При эксплуатации светильника должны выполняться требования в соответствии с разделами п. 4, п. 5 и п. 6 настоящего паспорта.
- 9.2. При эксплуатации светильник должен подвергаться внешнему систематическому осмотру в объеме ТО-1, необходимо проводить его проверку и техническое обслуживание в соответствии с требованиями ГОСТ IEC 60079-14 и ГОСТ IEC 60079-17.
- 9.3. В ТО-1 включают внешний осмотр, выявление механических повреждений, сохранение угла наклона светильника согласно проекту, очистку оптики.
- 9.4. Периодические осмотры светильника должны проводиться в сроки, которые устанавливаются технологическим регламентом в зависимости от производственных условий, но не реже одного раза в полгода.
- 9.5. При внешнем осмотре светильника необходимо проверить:
- целостность оболочки (целостность светопропускающих элементов, отсутствие вмятин, коррозии и других механических повреждений);
 - наличие всех крепежных деталей и их элементов, качество крепежных соединений;
 - наличие маркировки взрывозащиты;
 - наличие предупредительной надписи: «ВНИМАНИЕ! ОТКРЫВАТЬ, ОТКЛЮЧИВ ОТ СЕТИ!»;
 - состояние уплотнения кабелей. Проверку производят на отключенном от сети светильнике. При подергивании кабель не должен проворачиваться в узле уплотнений и выдергиваться;
 - состояние заземляющего устройства. Зажим заземления должен быть затянут. Электрическое сопротивление изоляции электрических цепей светильника относительно корпуса в нормальных климатических условиях должно быть не менее 20 МОм;
 - качество деталей корпуса светильника, подвергаемых разборке. Механические повреждения и коррозия поверхностей не допускаются.
- 9.6. Категорически запрещается эксплуатация светильника с поврежденными деталями, обеспечивающими взрывозащиту, и другими неисправностями.
- 9.7. В процессе эксплуатации светильника, по мере загрязнения, необходимо производить чистку вторичной оптики. Чистку производить влажной хлопчатобумажной тканью или бумажной салфеткой, или щеткой с мягким ворсом.
- 9.8. Эксплуатация и ремонт светильника должны производиться в соответствии с требованиями гл. 3.4 «Электроустановки во взрывоопасных зонах» ПТЭЭП.
- 9.9. Ремонт светильников производить только при отключенном питании с записью в журнале эксплуатации.
- 9.10. Ремонт допускается только по замене источника света, пускорегулирующей аппаратуры (драйвера), элементов крепления светильника.

9.11. **НЕ ДОПУСКАЮТСЯ РЕМОНТНЫЕ РАБОТЫ, СВЯЗАННЫЕ С НАРУШЕНИЕМ ЦЕЛОСТНОСТИ ЛИБО ГЕОМЕТРИЧЕСКИХ ХАРАКТЕРИСТИК КОРПУСА СВЕТИЛЬНИКА!!!** Ремонт светильника, связанный с восстановлением параметров взрывозащиты по узлам и деталям, должен производиться в соответствии с ГОСТ Р МЭК 60079-19 только на предприятии-изготовителе.

10. Сведения об утилизации

10.1. Светильники не содержат дорогостоящих или токсичных материалов и комплектующих деталей, требующих специальной утилизации. Утилизацию светильников проводят обычным способом.

11. Свидетельства о приемке

Светильник соответствует ТУ 3461-025-88466159-15 и признан годным к эксплуатации

Дата выпуска _____

Контролер ОТК _____

Упаковщик _____

Светильник сертифицирован.

Сертификат соответствия №ЕАЭС RU C-RU.НА65.В.00662/20

Адрес завода-изготовителя: 390010, г. Рязань, ул. Магистральная д.10а.

Дата продажи _____

Штамп магазина

телефон бесплатной горячей линии 8 (800) 333-23-77

12. Гарантийные обязательства и сведения о рекламациях

12.1 Завод-изготовитель обязуется безвозмездно отремонтировать или заменить светильник, вышедший из строя не по вине покупателя в условиях нормальной эксплуатации, в течении гарантийного срока.

12.2 Светильник является обслуживаемым прибором. При установке светильника необходимо предусмотреть возможность свободного доступа для его обслуживания или ремонта.

12.3 Завод-изготовитель не несет ответственности и не компенсирует затраты, связанные со строительными-монтажными работами и наймом специальной техники при отсутствии свободного доступа к светильнику для его обслуживания или ремонта.

12.4 Гарантийный срок – 60 месяцев с даты поставки светильника.

12.5 Гарантийные обязательства не признаются в отношении оттенков окрашенных поверхностей и пластиковых частей в процессе эксплуатации.

12.6 Гарантийный срок на блоки резервного питания (поставляемые в комплекте с аккумуляторной батареей), а также на компоненты систем управления освещением (поставляемые без светильников), составляет 12 (двенадцать) месяцев с даты поставки.

12.7 Для ламповых светильников гарантийные обязательства не распространяются на лампы и иные источники света (в комплект Товара не входят), а также на стартеры для люминесцентных ламп.

12.8 Световой поток в течении гарантийного срока сохраняется на уровне не ниже 70% от заявляемого номинального светового потока, значение коррелированной цветовой температуры в течении гарантийного срока – согласно приведенным в ГОСТ Р 54350.

12.9 Гарантия сохраняется в течении указанного срока при условии, что сборка, монтаж и эксплуатация светильников производится специально обученным техническим персоналом и в соответствии с паспортом на изделие.

12.10 Срок службы светильников в нормальных климатических условиях при соблюдении правил монтажа и эксплуатации составляет: 8 лет-для светильников, корпус и/или оптическая часть (рассеиватель) которых изготовлены из полимерных материалов. 10 лет- для остальных светильников.

12.11 Производитель оставляет за собой право на внесение изменений в конструкцию изделия улучшающие потребительские свойства. Кроме того, производитель не несет ответственности за возможные опечатки и ошибки, возникшие при печати.

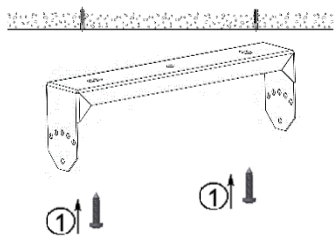
Габаритные и установочные размеры

<p>HB LED 75 (100) Ex</p>	<p>HB LED 150 (200) Ex</p>	<p>HB LED 225 Ex</p>
<p>HB LED Ex with pole mounting</p>	<p>HB LED 75 Ex JB</p>	<p>HB LED 200 Ex JB/ HB LED 150 Ex JB</p>
<p>HB LED 225 (300) Ex HFD/ HB LED 300 Ex JB</p>	<p>HB LED 400 (500) Ex</p>	

Инструкция по монтажу светильников HB LED Ex

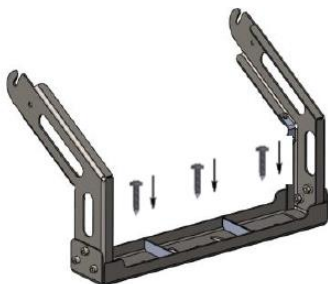
1. Распаковать светильник. Установить кронштейн светильника на опорную поверхность.

1.2 HB LED 75/100/150/200/225



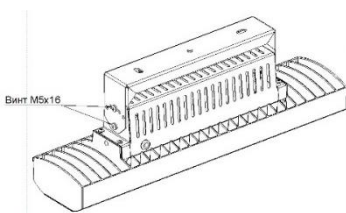
1.3 HB LED 400/500

ВНИМАНИЕ! Для надежной фиксации необходимо использовать все 5 точек крепления (отверстий).

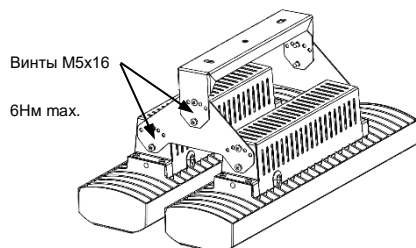


2. Установить светильник в необходимое положение, открутить/закрутить винты кронштейна.

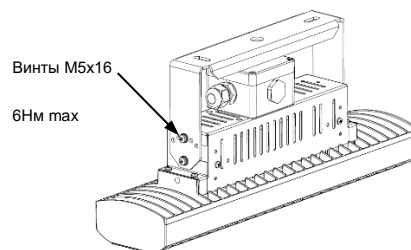
2.1 HB LED 75; HB LED 100



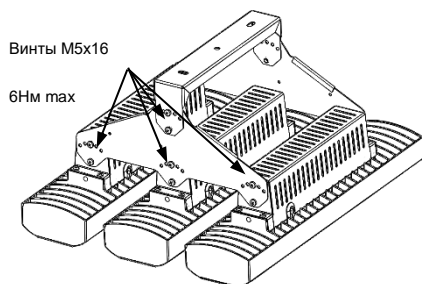
2.2 HB LED 150 (200)



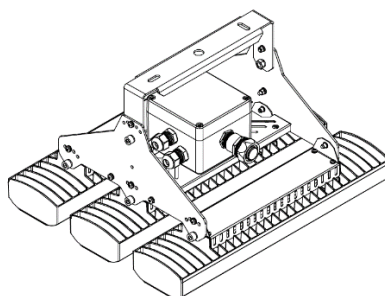
2.3 HB LED 75 JB



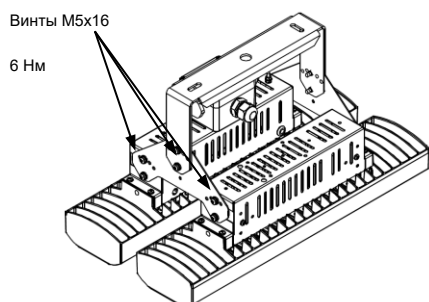
2.4 HB LED 225 (300)



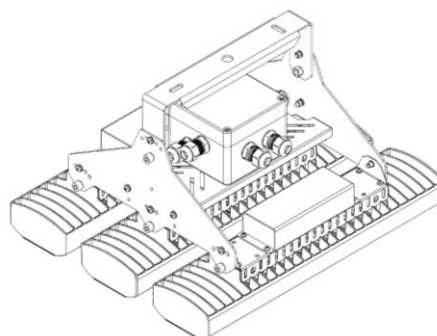
2.5 HB LED 300 JB



2.6 HB LED 200 JB/ HB LED 150 JB

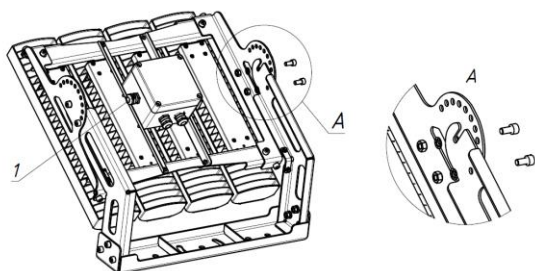


2.7 HB LED 225 (300) Ex HFD

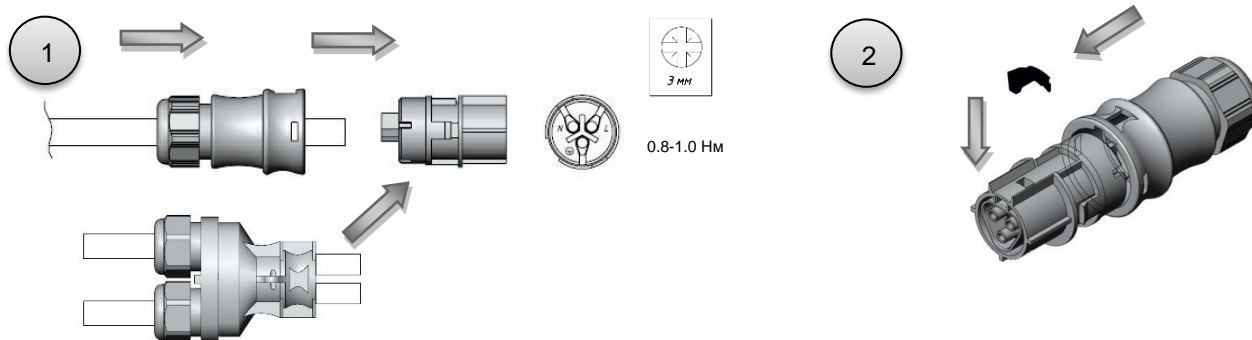


2.8 HB LED 400/500

Установить светильник в необходимое положение на кронштейне, используя прилагаемый крепеж: винты, шайбы, гайки (вид А). Момент затяжки 9 Н·м. Углы поворота светильника с шагом 18°. **ВНИМАНИЕ!** Для установки светильника требуется минимум 2 монтажника. Цифрой 1 обозначен гермоввод для питающего кабеля.



3. Подключить питающий провод к клеммной колодке разъема в соответствии с указанной полярностью. Для светильников, устанавливаемых в линию оба провода сквозной проводки завести через сплиттер к клеммной колодке. Установить кнопку ручного расцепления, зафиксировать клеммную колодку в корпусе разъема.

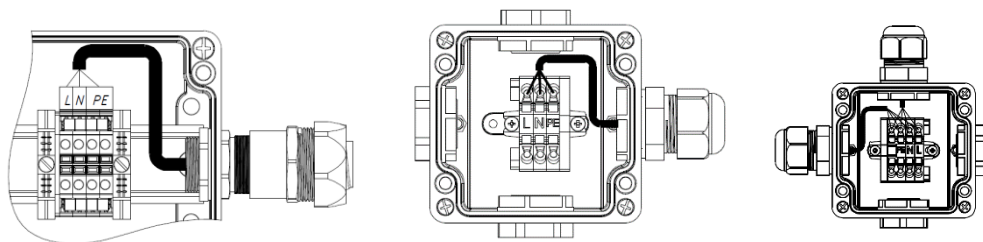


3.1 Для исполнений HB LED 300 JB, HB LED 75 JB, HB LED 200 JB подключить питающий провод согласно маркировке.

300 JB

75 JB

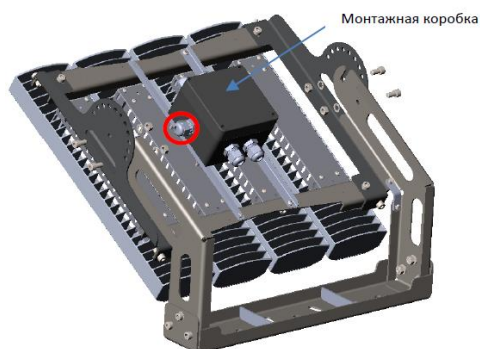
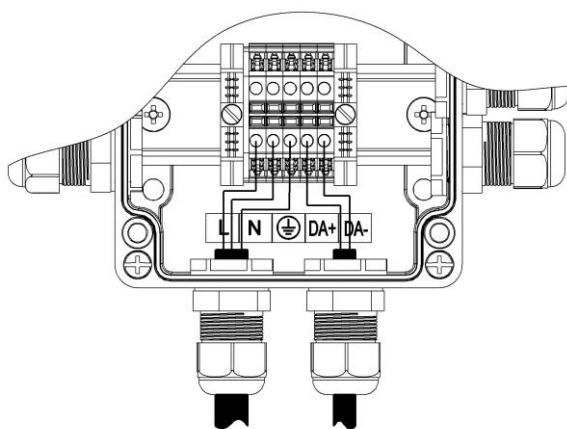
200 JB/150 JB



HB LED 225 (300) Ex HFD

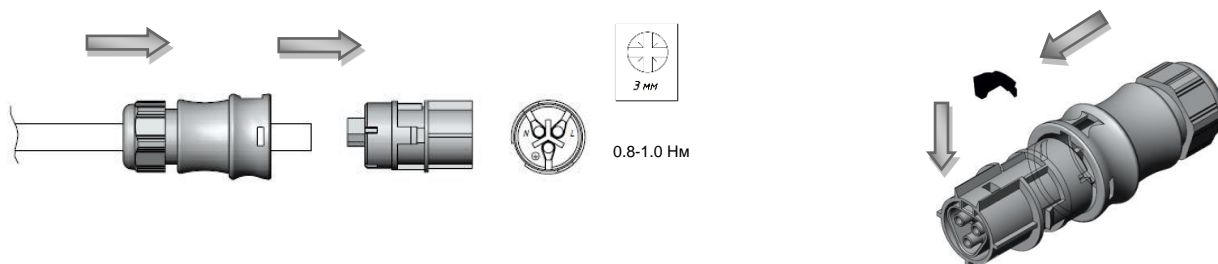
HB LED 400 (500) Ex

Снять крышку монтажной коробки. Зачистить кабель питания (макс. сечение жил 2,5 мм²) и завести его в обозначенный гермоввод. Подключить провода в свободные гнезда клеммных колодок: L – серая колодка, N – голубая колодка, PE – желто-зеленая колодка. Установить крышку обратно, затянуть винты. Момент затяжки 5 Н·м. Затянуть гайку гермоввода до сжатия уплотнителя.



Инструкция по монтажу светильников HB LED Ex with pole mounting

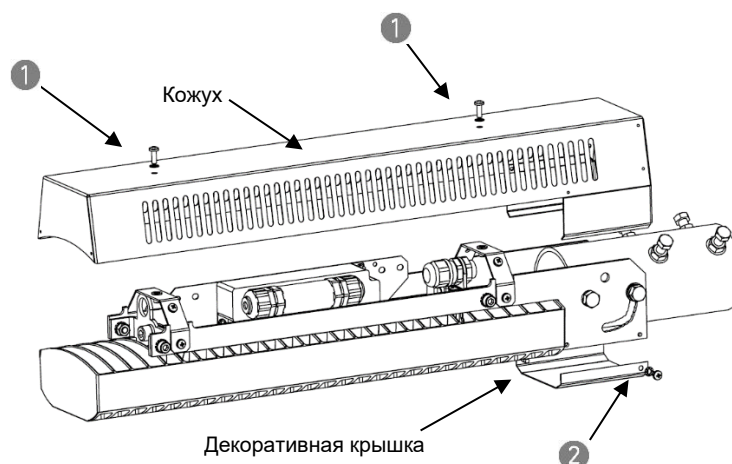
1. Распаковать светильник. Подключить питающий провод к клеммной колодке разъема в соответствии с указанной полярностью. Установить кнопку ручного расцепления, зафиксировать клеммную колодку в корпусе разъема.



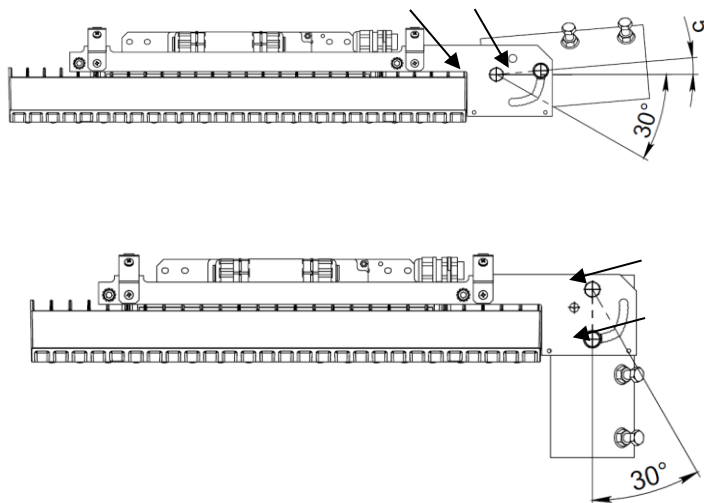
2. Установить светильник кронштейном на вертикальную или консольную опору диаметром 48-60 мм и зафиксировать 4-мя болтами М8х35. Максимальное усилие затяжки болтов – 9 Нм.

В случае необходимости регулировки кронштейна необходимо:

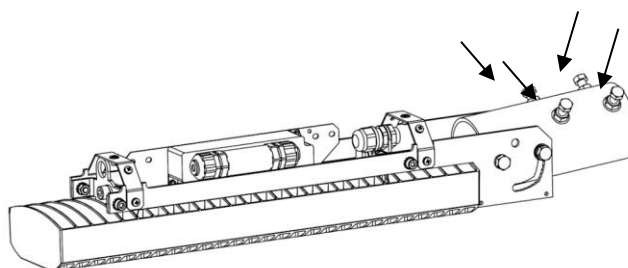
1. Открутить винты 1 крепления кожуха, снять кожух.



2. Выбрать нужное положение кронштейна, отрегулировать положение светильника, выставив нужный угол (шаг 5 градусов), затянуть болты. При установке кронштейна на угол более 10 градусов от горизонтального, необходимо демонтировать декоративную крышку, открутив винты 2 (см. предыдущий рисунок).



3. При помощи четырех болтов М8х35 установить светильник на опору. Максимальное усилие затяжки болтов – 9 Нм.



4. Установить кожух, затянув винты.

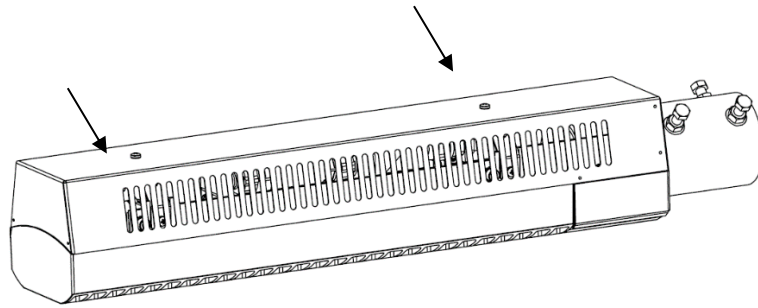


Таблица модификаций

Наименование	Мощность, Вт	Световой поток, Лм	Габаритные размеры, мм	Угол рассеивания, град	Напряжение питающей сети	Класс электрической защиты	Масса, кг
HB LED 75 D40 Ex 5000K	72	8500	463x110x161	40	AC: 90-305 В, 50 Гц (±0,4 Гц) DC: 127-420 В	I	3,5
HB LED 75 D60 Ex 5000K	70	8500	463x110x161	60	AC: 90-305 В, 50 Гц (±0,4 Гц) DC: 127-420 В	I	3,5
HB LED 75 D80 Ex 5000K	70	8900	463x110x161	80	AC: 90-305 В, 50 Гц (±0,4 Гц) DC: 127-420 В	I	3,5
HB LED 150 D40 Ex 5000K	144	16500	463x249x213	40	AC: 120-277 В, 50 Гц (±0,4 Гц) DC: 175-250 В	I	7,5
HB LED 150 D60 Ex 5000K	144	16500	463x249x213	60	AC: 90-305 В, 50 Гц (±0,4 Гц) DC: 127-420 В	I	7,5
HB LED 150 D80 Ex 5000K	140	17600	463x249x213	80	AC: 90-305 В, 50 Гц (±0,4 Гц) DC: 127-420 В	I	7,5
HB LED 225 D40 Ex 5000K	217	25000	463x389x245	40	AC: 90-305 В, 50 Гц (±0,4 Гц) DC: 127-420 В	I	11
HB LED 225 D60 Ex 5000K	217	26000	463x389x245	60	AC: 90-305 В, 50 Гц (±0,4 Гц) DC: 127-420 В	I	11
HB LED 225 D80 Ex 5000K	211	25300	463x389x245	80	AC: 90-305 В, 50 Гц (±0,4 Гц) DC: 127-420 В	I	11
HB LED 300 D60 JB EBL2 Ex 5000K	325	30000	463x389x275	60	AC: 230 В (±10%), 50 Гц (±0,4 Гц)	I	11,7
HB LED 300 D80 Ex 5000K JB	325	35000	463x389x275	60	AC/DC: 90-300 В, 0/50 Гц	I	11,7
HB LED 200 D80 Ex 5000K JB	215	24700	463x250x258	80	AC: 230 В (±10%), 50 Гц (±0,4 Гц)	I	7,5
HB LED 150 D80 Ex 5000K JB	140	17600	463x250x258	80	AC: 90-305 В, 50 Гц (±0,4 Гц) DC: 127-420 В	I	7,5
HB LED 200 D100 Ex 5000K	215	21500	463x249x213	100	AC: 230 В (±10%), 50 Гц (±0,4 Гц)	I	7,5
HB LED 200 D60 Ex 5000K	215	21500	463x249x213	60	AC: 230 В (±10%), 50 Гц (±0,4 Гц)	I	7,5
HB LED 40 Ex 5000K with pole mounting	40	4000	645x110x112	120	AC: 90-305 В, 50 Гц (±0,4 Гц) DC: 127-420 В	I	5,3
HB LED 60 Ex 5000K with pole mounting	56	6450	645x110x112	120	AC: 176-305 В, 50-60 Гц (±0,4 Гц)	I	5,3
HB LED 80 Ex 5000K with pole mounting	75	8200	645x110x112	120	AC: 90-305 В, 50-60 Гц (±0,4 Гц), DC: 127-420 В	I	5,3
HB LED 100 Ex 5000K with pole mounting	105	12000	645x110x112	120	AC: 176-305 В, 47-63 Гц, DC: 250-430 В	I	5,3
HB LED 75 D80 Ex 5000K JB	70	8900	463x110x206	80	AC: 90-305 В, 50 Гц (±0,4 Гц) DC: 127-420 В	I	3,5
HB LED 300 D80 Ex 5000K	325	30000	463x389x245	80	AC/DC: 90-300 В, 0/50 Гц	I	11,3
HB LED 300 D40 Ex 5000K	325	33900	463x389x245	40	AC/DC: 90-300 В, 0/50 Гц	I	11,3
HB LED 200 D80 Ex 5000K	215	23200	463x250x255	80	AC: 176-305 В, 50 Гц (±0,4 Гц)	I	7,5
HB LED 75 D80 Ex 5000K with through wiring	72	8000	463x110x161	80	AC: 230 В (±10%), 50 Гц (±0,4 Гц)	I	3,5
HB LED 75 D40 Ex 5000K (EXTREME) with through wiring	72	8000	463x110x161	40	AC: 230 В (±10%), 50 Гц (±0,4 Гц)	I	3,5
HB LED 100 D30 Ex 5000K	100	12000	463x110x161	30	AC: 140-305 В, 50 Гц (±0,4 Гц) DC: 220-420 В	I	3,5
HB LED 100 D60 Ex 5000K	100	12000	463x110x161	60	AC: 140-305 В, 50 Гц (±0,4 Гц) DC: 220-420 В	I	3,5
HB LED 100 D80 Ex 5000K	100	12800	463x110x161	80	AC: 140-305 В, 50 Гц (±0,4 Гц) DC: 220-420 В	I	3,5
HB LED 225 D80 Ex HFD 5000K	217	25300	464x388x274	80	AC: 198-264 В, 50-60 Гц (±0,4 Гц) DC: 142-431 В	I	11,7
HB LED 300 D80 Ex HFD 5000K	325	35000	464x388x274	80	AC: 100-305 В, 50-60 Гц (±0,4 Гц) DC: 142-431 В	I	11,7
HB LED 500 D60 Ex 5000K	440	52000	535x510x360	60	AC: 198-264 В, 50-60 Гц (±0,4 Гц)	I	20
HB LED 400 D80 Ex 5000K	445	52000	535x510x360	80	AC: 176-305 В, 50-60 Гц (±0,4 Гц)	I	20
HB LED 100 D80 Ex 5000K JB	105	12000	463x110x206	80	AC: 90-305 В, 50 Гц (±0,4 Гц) DC: 127-420 В	I	3,5
HB LED 75 D60 Ex 5000K JB 2DSA1	70	8900	463x110x206	60	AC: 140-305 В, 50 Гц (±0,4 Гц) DC: 220-420 В	I	3,5
HB LED 200 D60 Ex 5000K JB 2NAC2	217	23000	463x250x258	80	AC: 140-305 В, 50 Гц (±0,4 Гц) DC: 220-420 В	I	7,5
HB LED 300 D60 Ex 5000K	300	35000	463x389x245	60	AC/DC: 90-300 В, 0/50 Гц	I	11,3

- Допуск на указанные номинальные значения мощности ±10%*.

- Допуск на указанные номинальные значения светового потока, массы ±10%.

- Допуск на указанные номинальные значения цветовой температуры ±300K.

* - допускается при температурах от -60°C до -40°C отклонение от номинальной мощности более чем на ±10%.