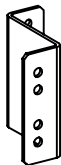
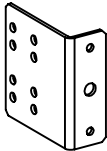
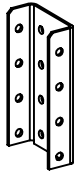
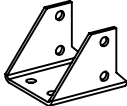



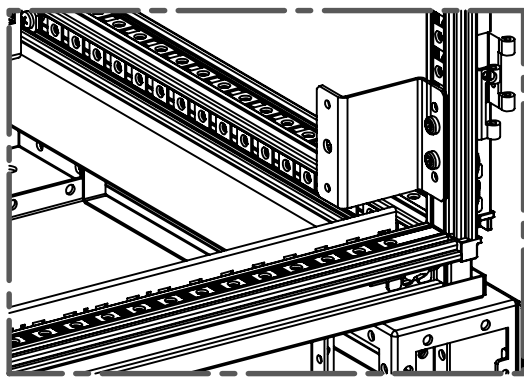
9СNB00000002199

№	Описание	Изображение	Кол.
1*	Кронштейн для крепления шины РЕ		1
2*	Кронштейн для крепления шины N		1
3*	Кроншт. устан.шины N в каб.отсеке		1
4*	Кронштейн установки промеж.стойки		1
5*	Винт DIN7500 М6х10-Torx30		12

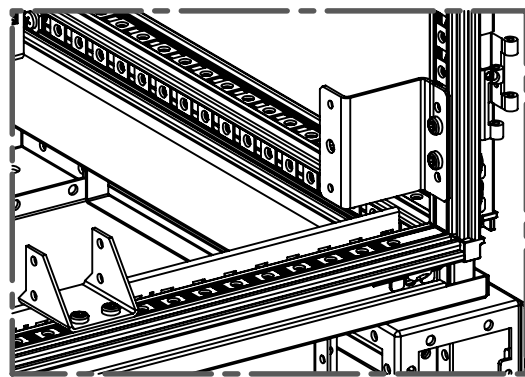


Инв. № подл. Подп. и дата
 Взам. инв. № Инв. № дубл. Подп. и дата

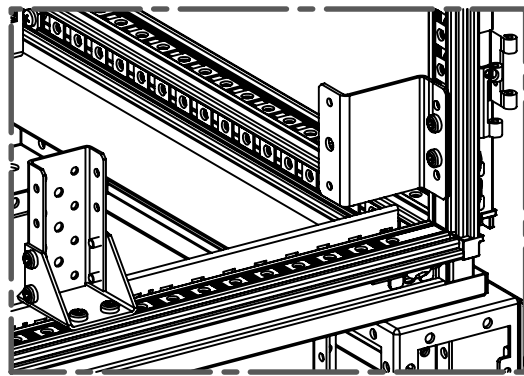
1



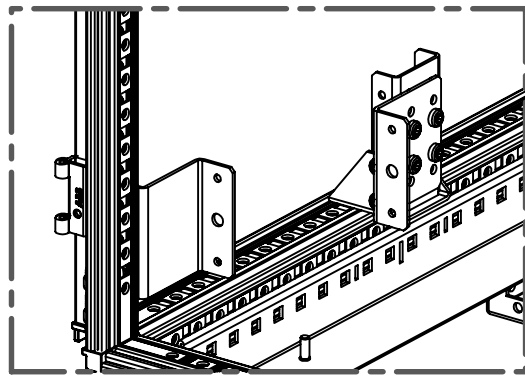
2



3



4

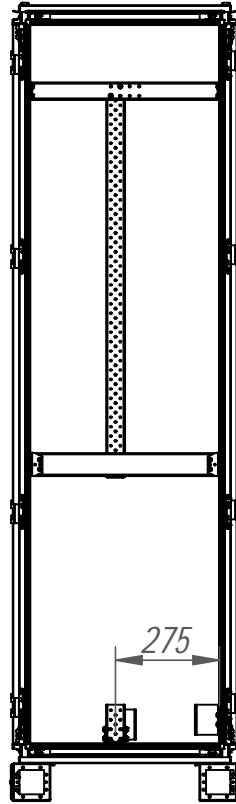


Изм.	Лист	№ докум.	Подп.	Дата
------	------	----------	-------	------

RUIS2_manual-01-RUBNP0011

Лист
1

9CNB00000002199



ЛИЦЕВАЯ СТООНА ШКАФА

Инв. № подл.	Подп. и дата	Взам. инв. №	Инв. № дудл.	Подп. и дата

Изм.	Лист	№ докум.	Подп.	Дата

RUIS2_manual-01-RUBNP0011

Лист
2