

Герметичные кабельные коннекторы IP68 FreeTools EKF PROxima

ОПИСАНИЕ



Кабельные коннекторы СВ3, СВ5, СВ3Т, СВ5Т предназначены для соединений, которым требуется обеспечить полную герметичность, защиту кабеля и надежность электрической цепи. Прочные коннекторы из нейлона обладают степенью защиты IP68 и могут использоваться под водой и под землей на любой глубине при температуре от -40° до $+85^{\circ}$ без угрозы потерять качество соединения. Компактные размеры коннекторов упрощают их установку в малогабаритных системах. Коннекторы обеспечивают стабильную работу электрических цепей в уличных светильниках и вентиляции, а также надежное подключение электроустановок в промышленности и на транспорте.

ПРИМЕНЕНИЕ



- Для герметичного соединения электрических и оптических кабелей в кабельную линию и для их подвода к электрическим установкам
- Для изоляции и защиты контактных соединений
- Промышленное и уличное освещение
- Водонепроницаемые решения
- Подключение к промышленным установкам

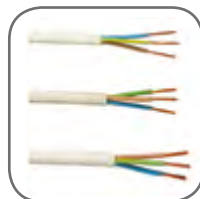
ПРЕИМУЩЕСТВА



IP68 – полное погружение под воду



В комплекте каждого изделия присутствует специальный клеммник



Широкий диапазон ширины кабеля за счет двух уплотнителей



Многоразовое использование



Быстрое герметичное соединение проводников без использования специальных инструментов

АССОРТИМЕНТ

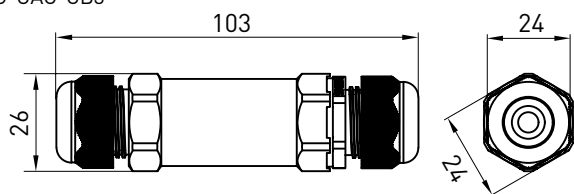
Изображение	Наименование	Ном. ток, А	Сечение, мм ²	Артикул
	Кабельный коннектор I-образный (клеммник 3PIN) IP68 FreeTools EKF PROxima	25	0,5 - 4,0	plc-uac-cb3
	Кабельный коннектор I-образный (клеммник 5PIN) IP68 FreeTools EKF PROxima	16	0,5 - 2,5	plc-uac-cb5
	Кабельный коннектор T-образный (клеммник 3PIN) IP68 FreeTools EKF PROxima	16	0,5 - 2,5	plc-uac-cb3T
	Кабельный коннектор T-образный (клеммник 5PIN) IP68 FreeTools EKF PROxima	16	0,5 - 2,5	plc-uac-cb5T

ТЕХНИЧЕСКИЕ ХАРАКТЕРИСТИКИ

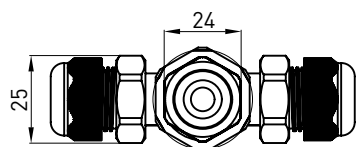
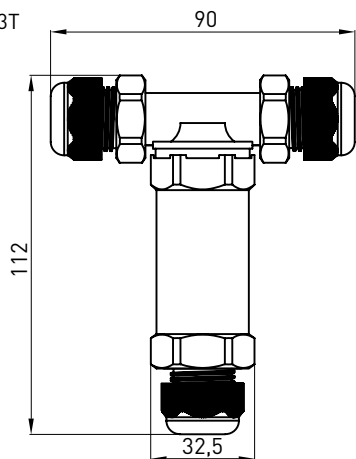
Параметры	Значения
Степень защиты	IP68
Диапазон рабочих температур, °C	от -40 до 85
Материал корпуса	Полиамид 6.6
Материал резиновых уплотнителей	Каучук
Материал контактной части	Никелированная латунь (Cu=52,8%, Zn=30%, Ni=15,1%)
Диаметр кабеля с двумя резиновыми уплотнителями, мм	4-7
Диаметр кабеля с одним резиновым уплотнителем, мм	7-12
Материал корпуса клеммника	Нейлон
Максимальный момент затяжки винтовой части	1 Н*м
Стойкость к ультрафиолету	Да

Габаритные и установочные размеры

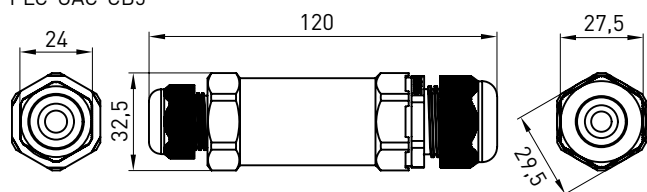
PLC-UAC-CB3



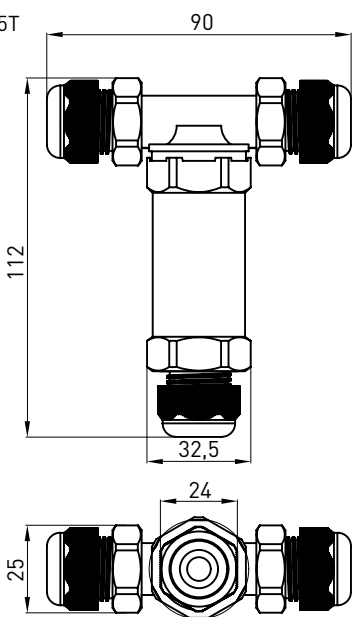
PLC-UAC-CB3T



PLC-UAC-CB5



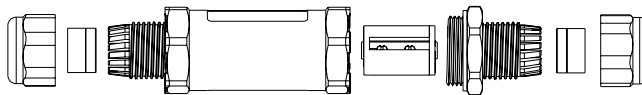
PLC-UAC-CB5T



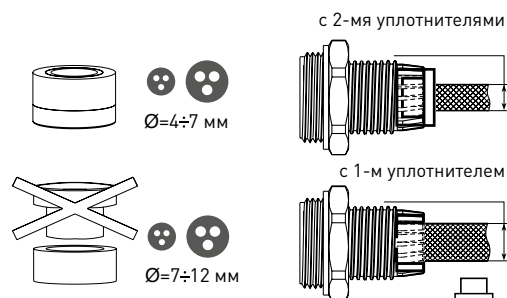
Особенности эксплуатации и монтажа

Внимание! Все работы по монтажу и демонтажу необходимо выполнять при отключенном напряжении питания. Коннекторы, имеющие внешние механические повреждения, эксплуатировать запрещено.

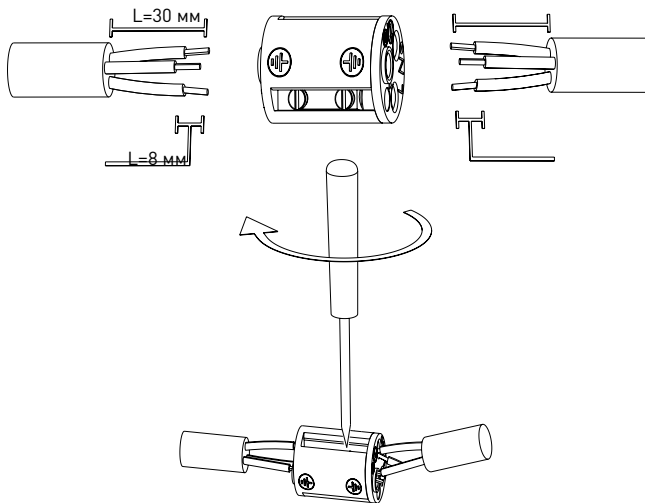
1. Раскройте коннектор, отсоедините крышки сальников.



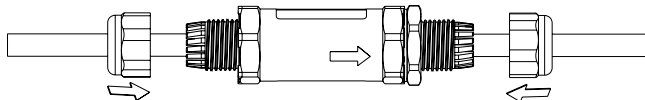
2. Поместите кабели, предназначенные для соединения в коннектор. При диаметре кабеля от 4 до 7 мм, используйте два резиновых уплотнителя. При диаметре кабеля от 7 до 12 мм, используйте один резиновый уплотнитель.



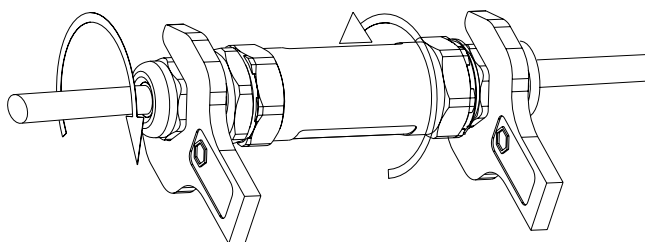
3. Подготовьте и соедините кабели, используя клеммник.



4. Поместите соединенные кабели в колбу и плотно закройте крышкой.



5. Плотно закрепите сальники.



6. Внимательно проверьте сборку корпуса коннектора.

Герметичные кабельные коннекторы IP67 FreeTools EKF PROxima

ОПИСАНИЕ



Кабельные коннекторы CB1 EKF PROxima – устройство, предназначенное для соединения электрических и оптических кабелей в кабельную линию и для их подвода к электрическим установкам. Коннектор представляет собой комплект деталей и материалов, обеспечивающий целостность кабеля и степень защиты IP67 (с двух сторон коннектора закручиваются герметичные сальники, которые гарантируют степень защиты IP67).

ПРИМЕНЕНИЕ



- Для герметичного соединения электрических и оптических кабелей в кабельную линию и для их подвода к электрическим установкам.
- Для изоляции и защиты контактных соединений.

ПРЕИМУЩЕСТВА

FreeTools – система, позволяющая соединять кабели без использования специальных инструментов. Данная система значительно ускорит и упростит процесс соединения электрических проводов.



1



2



3



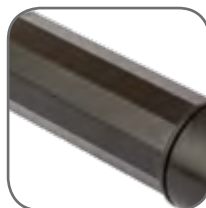
Быстрое соединение проводников без использования специальных инструментов



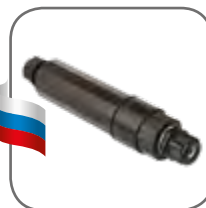
Многоразовое использование



Кабельные вводы с силиконовыми прокладками обеспечат герметичность в самых тяжелых условиях эксплуатации



Прочный корпус из поликарбоната



Российское производство



Возможность использования различных видов коннекторов (приобретаются отдельно)

АССОРТИМЕНТ

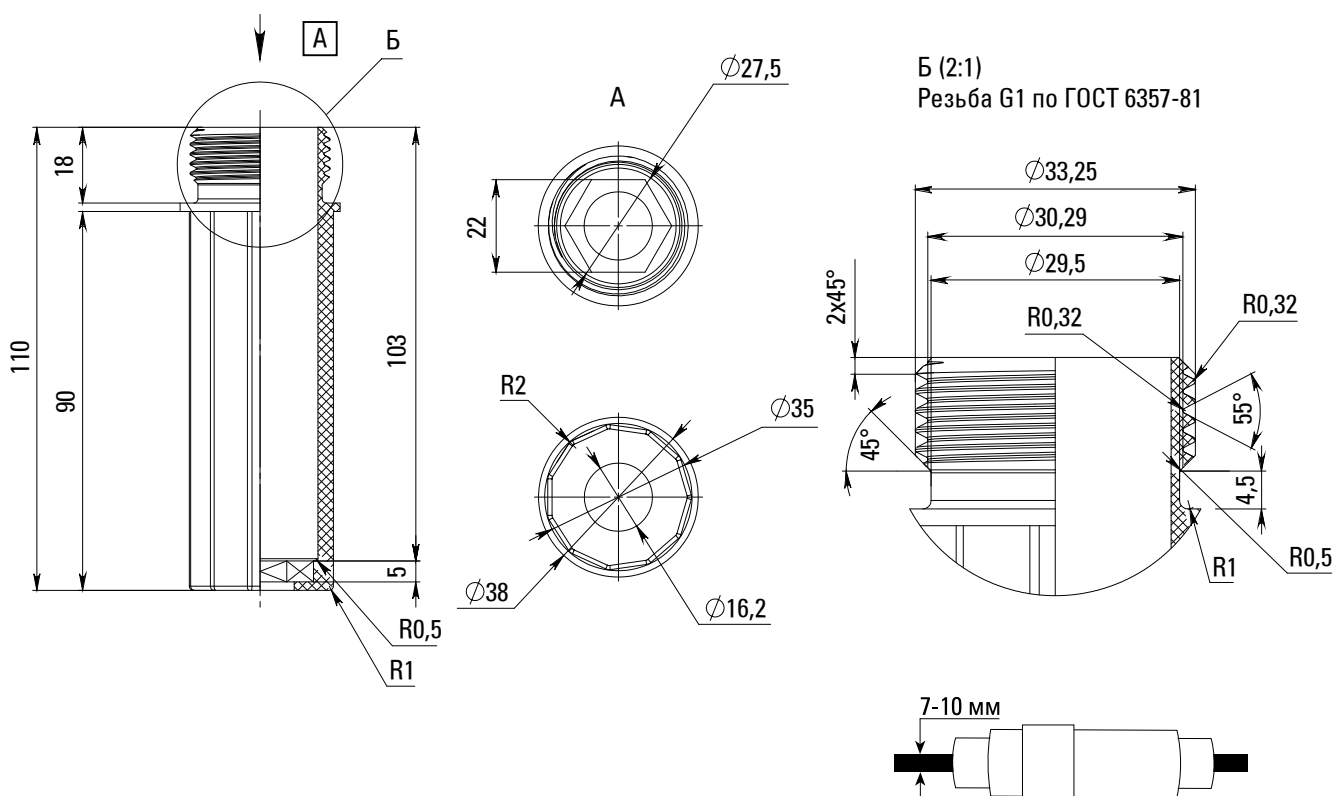
Изображение	Наименование	Размеры		Внешний диаметр провода, мм	Артикул
		Длина с учетом сальников, мм	Внешний диаметр, мм		
	Кабельный коннектор CB1 IP67 FreeTools EKF PROxima	188	38	7-10	plc-cb1

ТЕХНИЧЕСКИЕ ХАРАКТЕРИСТИКИ

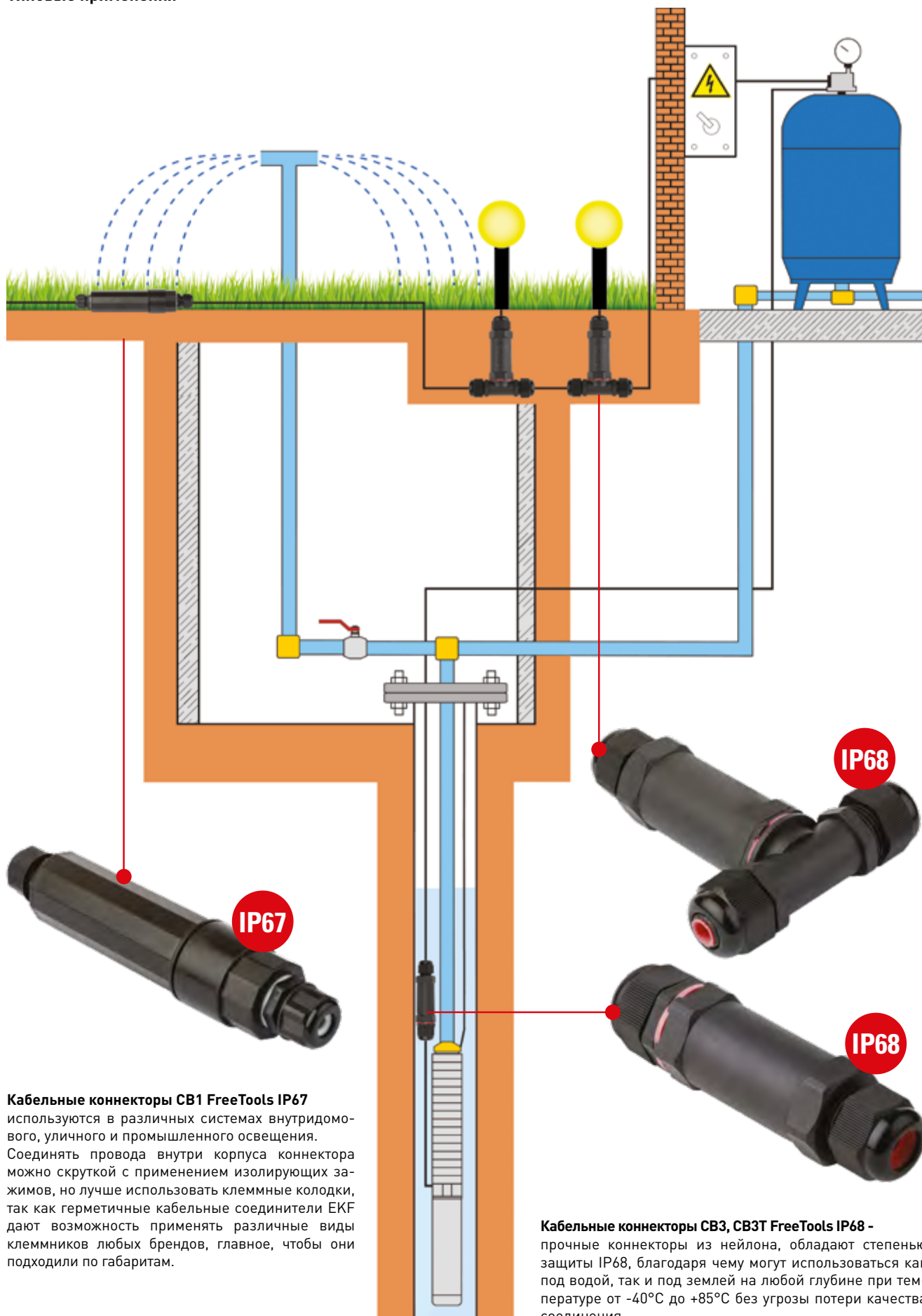
Параметры	Значения
Материал оболочки	Светостабилизированный поликарбонат
Рабочая температура, °C	от -40 до +100
Класс горючести материалов	Не менее UL94-V2
Класс устойчивости к механическим воздействиям	IK10
Кольцо резиновое	028-033-30 ГОСТ 9833-73
Степень защиты	IP67



Габаритные и установочные размеры



Типовые применения

**Кабельные коннекторы CB1 FreeTools IP67**

используются в различных системах внутридомового, уличного и промышленного освещения. Соединять провода внутри корпуса коннектора можно скруткой с применением изолирующих зажимов, но лучше использовать клеммные колодки, так как герметичные кабельные соединители EKF дают возможность применять различные виды клеммников любых брендов, главное, чтобы они подходили по габаритам.

Кабельные коннекторы CB3, CB3T FreeTools IP68 -

прочные коннекторы из нейлона, обладают степенью защиты IP68, благодаря чему могут использоваться как под водой, так и под землей на любой глубине при температуре от -40°C до $+85^{\circ}\text{C}$ без угрозы потери качества соединения.