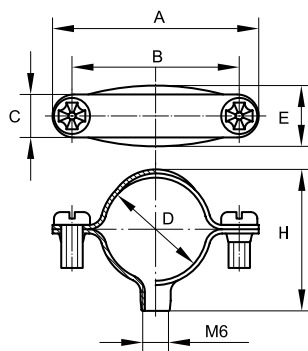


**Хомут стальной с внутренней резьбой М6**



**Назначение:**

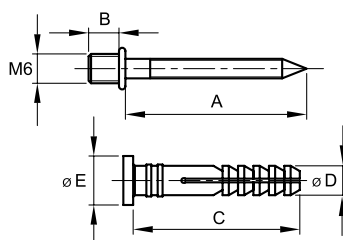
- крепление пластиковых и металлических труб к поверхности стен, потолков, полов и перегородок.

**Характеристики:**

- материал – оцинкованная сталь;
- в хомуте сквозное отверстие с внутренней резьбой М6 для фиксации держателя на крепежный комплект (код 63768) или шпильку с резьбой М6.

Диаметр, мм	Геометрические размеры, мм						Упаковка, шт.	Код
	D	A	B	C	E	H		
6	6	35	22	11	13	12	100	58006
8	8	38	24	10	16	15	100	58008
10	10	40	24	10	16	15	100	58010
12	12	39	25	10	16	20	100	58012
14	14	37	25	10	16	20	100	58014
16	16	42	31	10	16	24	100	58016
20	20	46	34	10	16	27	100	58020
25–26	26	49	41	10	16	34	100	58026
32	32	55	46	10	16	40	100	58032
38–40	40	66	55	12	16	45	100	58038
48–50	50	76	67	12	16	57	50	58048

**Крепежный комплект для стальных хомутов**



**Назначение:**

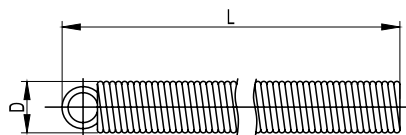
- крепление стальных хомутов и держателей с хомутиком к поверхности бетонных и кирпичных стен, потолков, полов и перегородок.

**Характеристики:**

- материал дюбеля – нейлон;
- материал дюбель-гвоздя – оцинкованная сталь;
- размер дюбеля – D6x35 мм;
- резьба М6x5 мм на шляпке дюбель-гвоздя.

Размер, мм	Геометрические размеры, мм					Упаковка, шт.	Код
	A	B	C	ØD	ØE		
D6x35	37	6	34	6	10	100	63768

**Пружина стальная для изгиба жестких труб**



**Назначение:**

- для сгиба жестких гладких труб ДКС на угол до 90° без предварительного нагрева.

Диаметр трубы, мм	D, мм	L, м	Упаковка, шт.	Код
16	13,3	0,5	1	59516
20	17,0	0,5	1	59520
25	21,5	0,5	1	59525