

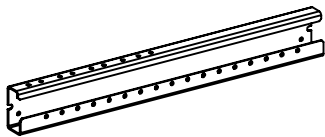
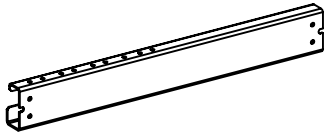
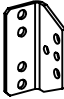
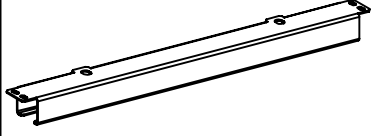

9СNB00000000907

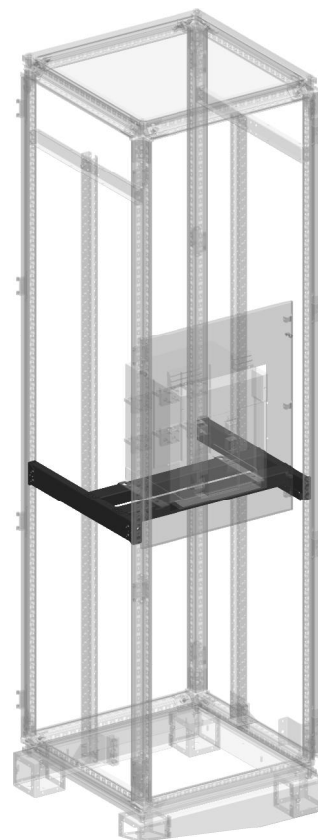
Вариант с внутренней лицевой панелью

RUPFE6060

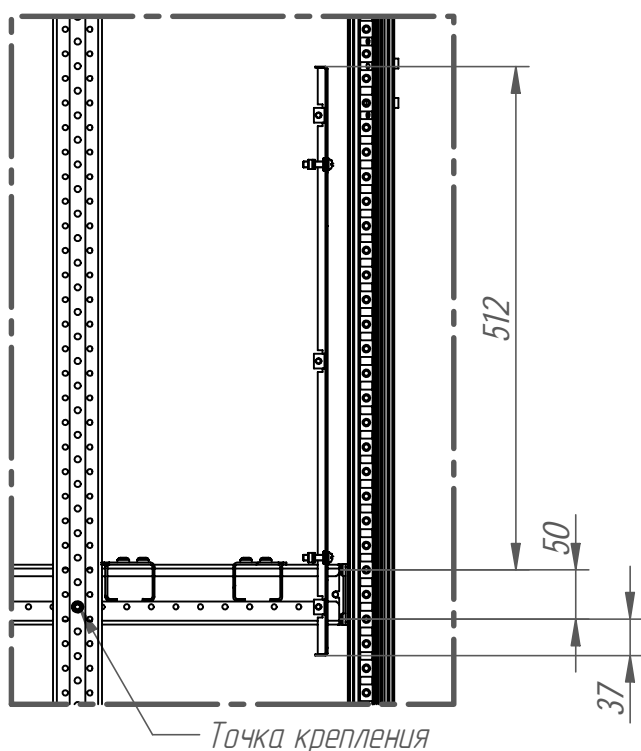
(9СNB00000000895)

(в комплект не входит).

| № | Описание | Изображение | Кол. |
|----|-----------------------------------|---|------|
| 1* | Профиль по глубине E2.2 W Г=600 |  | 1 |
| 2* | Профиль по глубине E2.2W Г600зерк |  | 1 |
| 3* | Кронштейн универсальный |  | 4 |
| 4* | Профиль по ширине E2.2 F Ш=600 |  | 2 |
| 5* | Винт DIN7500 М6х10-Torx30 |  | 26 |



Размер



Точка крепления

| | |
|--------------|--------------|
| Инд. № подл. | Подп. и дата |
| Взам. инв. № | Инв. № дубл. |
| Подп. и дата | |

| | | | | |
|------|------|----------|-------|------|
| Изм. | Лист | № докум. | Подп. | Дата |
|------|------|----------|-------|------|

RUIS2_manual-01-RUKFE2260

Лист

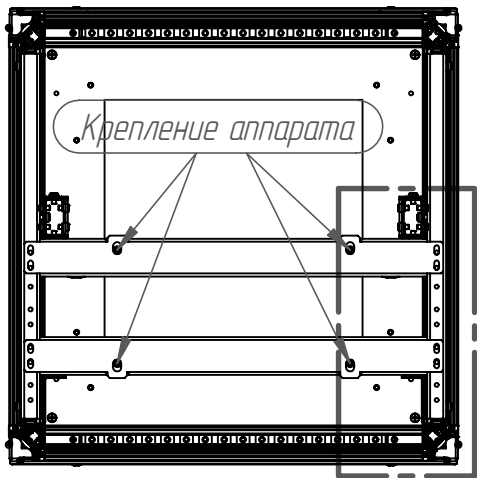
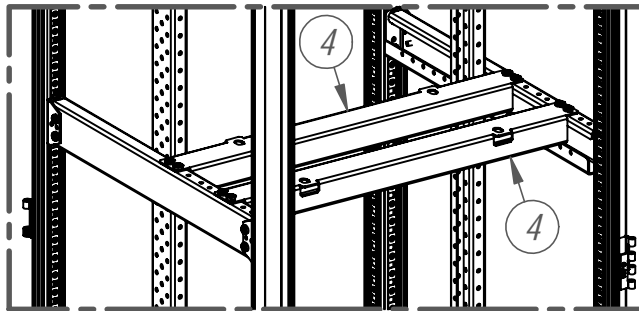
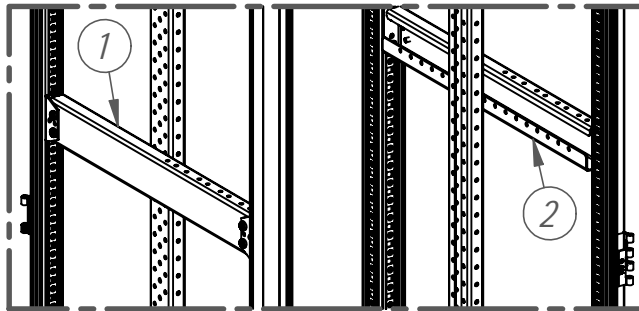
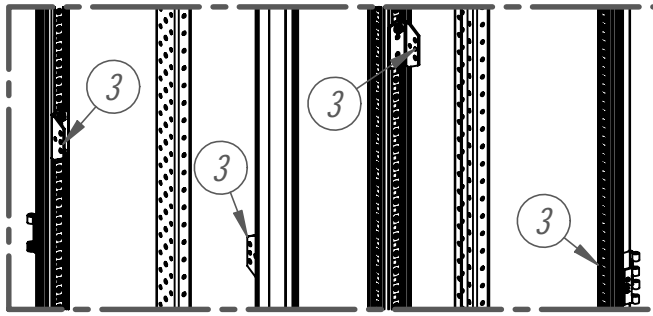
1

Копировал

Формат

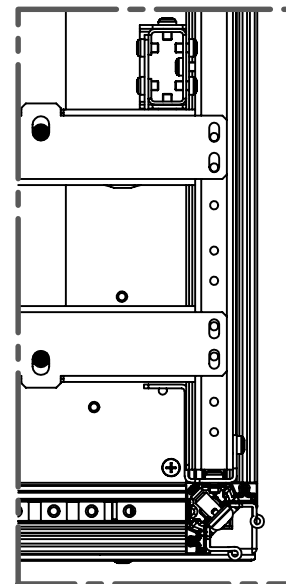
A4

Установка модуля



E

E



| | | | | |
|--------------|--------------|--------------|--------------|--------------|
| Инв. № подл. | Подп. и дата | Взам. инв. № | Инв. № дубл. | Подп. и дата |
| | | | | |

| | | | | |
|------|------|----------|-------|------|
| Изм. | Лист | № докум. | Подп. | Дата |
| | | | | |