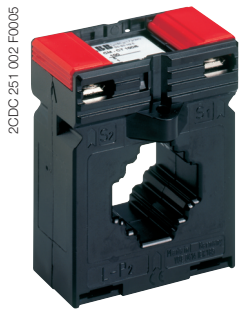
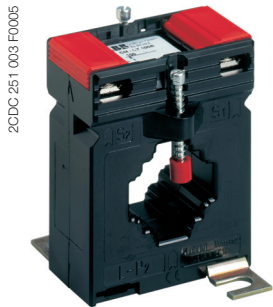


# Общие технические данные, аксессуары, трансформаторы тока

## Информация для заказа - аксессуары



CM-CT



CM-CT с установленными аксессуарами



CM-CT-A адаптер для DIN-рейки

### Проходные трансформаторы тока CM-CT

- Трансформатор тока проходного типа, с защитными крышками и винтами крепления на шине
- Ток первичной обмотки / номинальный ток от 50 до 600 А
- Ток вторичной обмотки 1 А или 5 А
- Класс 1

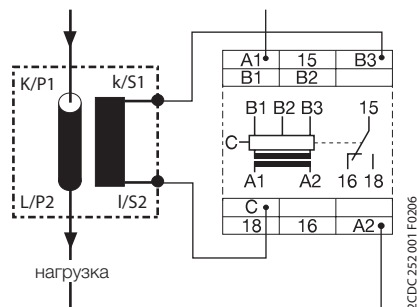
### Информация для заказа

Номинальный первичный ток	Ток вторичной обмотки	Класс вторичной нагрузки	Тип	Код для заказа	Цена шт.	Масса (1 шт.) г
50 А	1 А	1 BA / 1	CM-CT 50/1	1SVR450116R1000		0,31
75 А		1,5 BA / 1	CM-CT 75/1	1SVR450116R1100		0,31
100 А		2,5 BA / 1	CM-CT 100/1	1SVR450116R1200		0,276
150 А		2,5 BA / 1	CM-CT 150/1	1SVR450116R1300		0,32
200 А		2,5 BA / 1	CM-CT 200/1	1SVR450116R1400		0,222
300 А		5 BA / 1	CM-CT 300/1	1SVR450117R1100		0,29
400 А	5 BA / 1	CM-CT 400/1	1SVR450117R1200		0,27	
500 А	5 BA / 1	CM-CT 500/1	1SVR450117R1300		0,29	
600 А	5 BA / 1	CM-CT 600/1	1SVR450117R1400		0,24	
50 А	5 А	1 BA / 1	CM-CT 50/5	1SVR450116R5000		0,3
75 А		1,5 BA / 1	CM-CT 75/5	1SVR450116R5100		0,31
100 А		2,5 BA / 1	CM-CT 100/5	1SVR450116R5200		0,31
150 А		2,5 BA / 1	CM-CT 150/5	1SVR450116R5300		0,28
200 А		5 BA / 1	CM-CT 200/5	1SVR450116R5400		0,29
300 А		5 BA / 1	CM-CT 300/5	1SVR450117R5100		0,252
400 А	5 BA / 1	CM-CT 400/5	1SVR450117R5200		0,26	
500 А	5 BA / 1	CM-CT 500/5	1SVR450117R5300		0,208	
600 А	5 BA / 1	CM-CT 600/5	1SVR450117R5400		0,21	

### Информация для заказа - Аксессуары

Описание	Тип	Код для заказа	Цена 10 шт.	Масса (1 шт.) г
Защелкивающееся крепление для установки CM-CT на DIN-рейку	CM-CT A	1SVR450118R1000		0,009

### Принцип работы / схема цепи



### Габаритный чертёж

