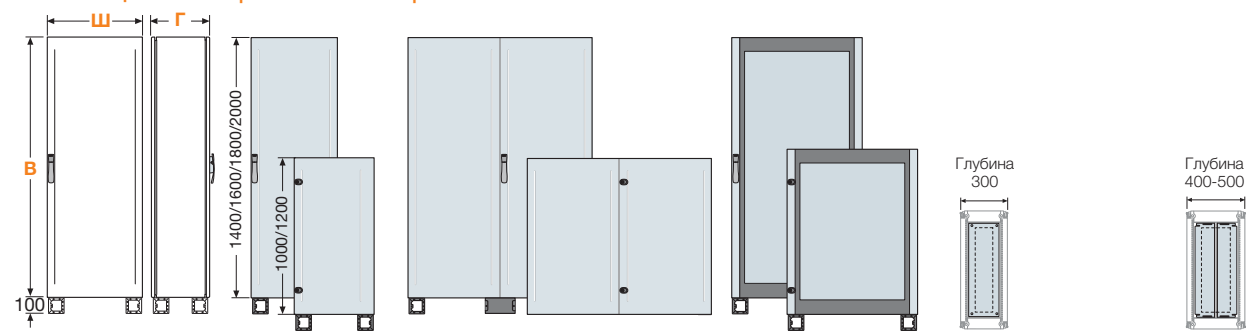


Шкафы AM2

Выбор устройства

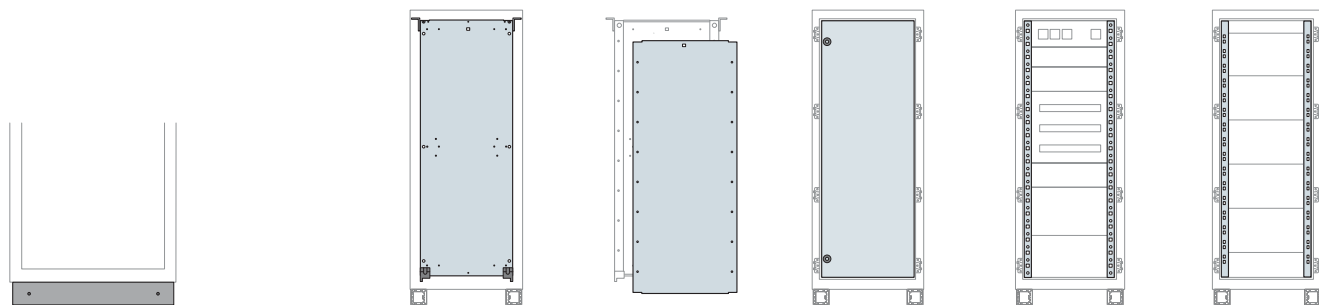
Таблица быстрого выбора



4

Габаритные размеры			Шкаф с глухой дверью		Шкаф с застекленной дверью	Фланцы кабельного ввода	
В ^(*) мм	Ш мм	Г мм	Двустворчатая глухая дверь с закрываемая внахлест		Одностворчатая остекленная дверь	Фиксированная	Раздвижная
			Одностворчатая глухая дверь				
1000	600	300	TM2063K			EF6032N	
	800		TM2083K	TM2083FV4K		EF8032N	
	1000			TM2003FV5K		EF1032N	
	600	400	TM2064K		TM2064VK	EF6043	EF6040
	800		TM2084K	TM2084FV4K	TM2084VK	EF8042	EF8040
	1000		TM2004K	TM2004FV5K		EF1042	EF1040
1200	1200			TM2024K		2 x EF6043	2 x EF6040
	1600			TM2074K		2 x EF8042	2 x EF8040
	600	300	TM2263K			EF6032N	
	800			TM2283FV4K		EF8032N	
	1200			TM2223K		2 x EF6032N	
	600	400	TM2264K		TM2264VK	EF6043	EF6040
1400	800		TM2284K		TM2284VK	EF8042	EF8040
	1000		TM2204K	TM2204FV5K	TM2204VK	EF1042	EF1040
	1200			TM2224K		2 x EF6043	2 x EF6040
	600	300	TM2463K			EF6032N	
	800		TM2483K	TM2483FV4K	TM2483VK	EF8032N	
	1000		TM2403K			EF1032N	
1600	600	400	TM2464K		TM2464VK	EF6043	EF6040
	800		TM2484K	TM2484FV4K	TM2484VK	EF8042	EF8040
	1000		TM2404K	TM2404FV5K	TM2404VK	EF1042	EF1040
	1200			TM2424K		2 x EF6043	2 x EF6040
	600	500	TM2465K			EF6052	EF6050
	800		TM2485K	TM2485FV4K		EF8052	EF8050
1800	1000		TM2405K	TM2405FV5K		EF1052	EF1053
	1200			TM2425K		2 x EF6052	2 x EF6050
	600	300	TM2663K			EF6032N	
	800		TM2683K			EF8032N	
	600	400	TM2664K		TM2664VK	EF6043	EF6040
	800		TM2684K	TM2684FV4K	TM2684VK	EF8042	EF8040
2000	1000		TM2604K	TM2604FV5K	TM2604VK	EF1042	EF1040
	1200			TM2624K		2 x EF6043	2 x EF6040
	600	500	TM2665K			EF6052	EF6050
	800		TM2685K	TM2685FV4K		EF8052	EF8050
	1000		TM2605K	TM2605FV5K		EF1052	EF1053
	1200			TM2625K		2 x EF6052	2 x EF6050
2000	600	400	TM2864K		TM2864VK	EF6043	EF6040
	800		TM2884K	TM2884FV4K	TM2884VK	EF8042	EF8040
	1000		TM2804K	TM2804FV5K	TM2804VK	EF1042	EF1040
	1200			TM2824K		2 x EF6043	2 x EF6040
	600	500	TM2865K		TM2865VK	EF6052	EF6050
	800		TM2885K		TM2885VK	EF8052	EF8050
2000	1000		TM2805K		TM2805VK	EF1052	EF1053
	1200			TM2825K		2 x EF6052	2 x EF6050
	600	400	TM2964K		TM2964VK	EF6043	EF6040
	800		TM2984K		TM2984VK	EF8042	EF8040
2000	1000		TM2904K	TM2904FV5K	TM2904VK	EF1042	EF1040
	1200			TM2924K		2 x EF6043	2 x EF6040
	600	500	TM2965K		TM2965VK	EF6052	EF6050
	800		TM2985K		TM2985VK	EF8052	EF8050
2000	1000		TM2905K		TM2905VK	EF1052	EF1053
	1200			TM2925K		2 x EF6052	2 x EF6050

(*) Полезная высота для установки оборудования на 100 мм меньше внешнего габарита корпуса шкафа, к которому необходимо добавить размеры цоколя (В=100 мм).



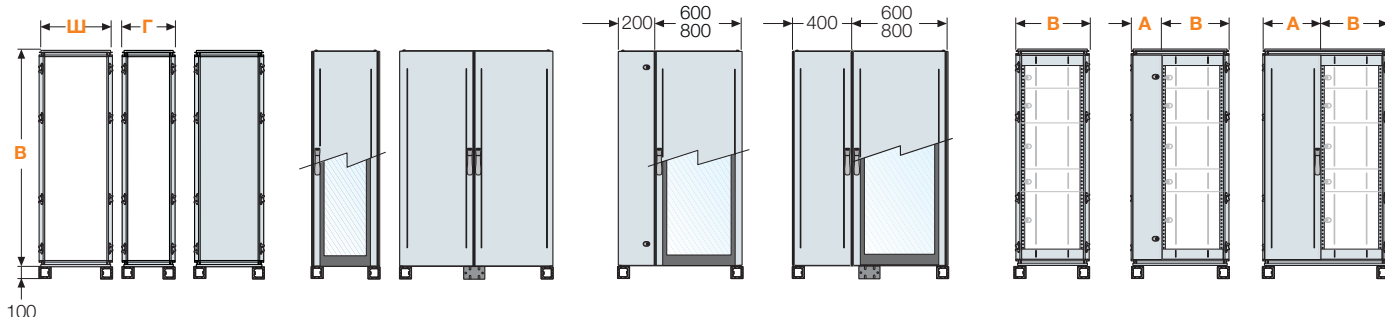
Фланцы цоколя		Внутренняя плата		Внутренняя дверь	Верт. стойки для DIN-реек	19 дюймовая рама
перед/зад	боковая	Монтажная плата	Дополнительная монтажная плата	цвет RAL7035 «апельсиновая кожа»		
ZN6000	ZN3011	EA1060	EA5060	TF1060K	MD1000	TK1000
ZN8000		EA1080	EA5082	TF1080K	MD1000	
ZN1000		EA1010	EA5010	TF1010K		
ZN6000	ZN4011	EA1060	EA5060	TF1060K	MD1000	TK1000
ZN8000		EA1080	EA5082	TF1080K	MD1000	
ZN1000		EA1010	EA5010	TF1010K		
ZN1200		EA1012				
2 x ZN8000		EA1016				
ZN6000	ZN3011	EA1260	EA5260	TF1260K	MD1200	TK1200
ZN8000		EA1280	EA5280	TF1280K	MD1200	
ZN1200		EA1213				
ZN6000	ZN4011	EA1260	EA5260	TF1260K	MD1200	TK1200
ZN8000		EA1280	EA5280	TF1280K	MD1200	
ZN1000		EA1210	EA5210	TF1210K		
ZN1200		EA1213				
ZN6000	ZN3011	EA1460	EA5461	TF1460K	MD1400	TK1400
ZN8000		EA1480	EA5480	TF1480K	MD1400	
ZN1000		EA1411	EA5413	TF1410K		
ZN6000	ZN4011	EA1460	EA5461	TF1460K	MD1400	TK1400
ZN8000		EA1480	EA5480	TF1480K	MD1400	
ZN1000		EA1411	EA5413	TF1410K		
ZN1200		EA1412				
ZN6000	ZN5011	EA1460	EA5461	TF1460K	MD1400	TK1400
ZN8000		EA1480	EA5480	TF1480K	MD1400	
ZN1000		EA1411	EA5413	TF1410K		
ZN1200		EA1412				
ZN6000	ZN3011	EA1616	EA5616	TF1660K	MD1600	TK1600
ZN8000		EA1619	EA5620	TF1680K	MD1600	
ZN6000	ZN4011	EA1616	EA5616	TF1660K	MD1600	TK1600
ZN8000		EA1619	EA5620	TF1680K	MD1600	
ZN1000		EA1610	EA5610	TF1610K		
ZN1200		EA1612				
ZN6000	ZN5011	EA1616	EA5616	TF1660K	MD1600	TK1600
ZN8000		EA1619	EA5620	TF1680K	MD1600	
ZN1000		EA1610	EA5610	TF1610K		
ZN1200		EA1612				
ZN6000	ZN4011	EA1860	EA5861	TF1860K	MD1800	TK1800
ZN8000		EA1880	EA5883	TF1880K	MD1800	
ZN1000		EA1810	EA5811	TF1810K		
ZN1200		EA1812				
ZN6000	ZN5011	EA1860	EA5861	TF1860K	MD1800	TK1800
ZN8000		EA1880	EA5883	TF1880K	MD1800	
ZN1000		EA1810	EA5811	TF1810K		
ZN1200		EA1812				
ZN6000	ZN4011	EA2060	EA5063	TF2060K	MD2000	TK2000
ZN8000		EA2080	EA5083	TF2080K	MD2000	
ZN1000		EA2010	EA5011	TF2010K		
ZN1200		EA2013				
ZN6000	ZN5011	EA2060	EA5063	TF2060K	MD2000	TK2000
ZN8000		EA2080	EA5083	TF2080K	MD2000	
ZN1000		EA2010	EA5011	TF2010K		
ZN1200		EA2013				

> Коды для заказа стр. 4/8 > Подробная техническая информация стр. 8/1 > Габаритные размеры стр. 9/1

Предварительно собранные шкафы IS2

Выбор конструктивов - высота 1800 мм

Таблица быстрого выбора



5

Внешние габаритные размеры			Шкаф с дверью			Шкаф с кабельным отсеком				Шкаф с секционными ячейками						
В ^(*) (мм)	Ш (мм)	Г (мм)	Шкаф без двери	Глухая дверь	Двухстворчатые глухие двери с перекрытием.	Остекленная дверь	Глухая дверь с кабельным отс. Ш = 200 мм	Глухая дверь с кабельным отс. Ш = 400 мм	Остекленная дверь с кабельным отс. Ш = 200 мм	Остекленная дверь с кабельным отс. Ш = 400 мм	Ширина		Ширина			
											А (мм)	В (мм)	А (мм)	В (мм)		
400				ES1844K												
600			ES1864SPK	ES1864K		ES1864VK					ES1864MFK	-	600			
800	400		ES1884SPK	ES1884K		ES1884VK	ES1884FV2K		ES1884VC2K		ES1884MF2K	200	600	ES1884MFK	-	800
1000				ES1804K	ES1814BK	ES1804VK	ES1804FV2K	ES1804FV4K	ES1804VC2K	ES1804VC4K	ES1804MF4K	400	600	ES1804MFK	200	800
1200					ES1824BK	ES1824VK ^(*)		ES1824FV4K		ES1824VC4K				ES1824MF4K	400	800
400				ES1845K												
600			ES1865SPK	ES1865K		ES1865VK					ES1865MFK	-	600			
800			ES1885K			ES1885VK	ES1885FV2K		ES1885VC2K		ES1885MF2K	200	600	ES1885MFK	-	800
1000	500		ES1805K	ES1815BK	ES1805VK	ES1805FV2K	ES1805FV4K	ES1805VC2K	ES1805VC4K	ES1805MF4K	400	600	ES1805MFK	200	800	
1200				ES1827BK	ES1825VK ^(*)		ES1825FV4K		ES1825VC4K					ES1825MF4K	400	800
1600				ES1875BK												
400				ES1846K												
600			ES1866SPK	ES1866K		ES1866VK					ES1866MFK	-	600			
800			ES1886SPK	ES1886K		ES1886VK	ES1886FV2K		ES1886VC2K		ES1886MF2K	200	600	ES1886MFK	-	800
1000	600			ES1806K	ES1816BK	ES1806VK	ES1806FV2K	ES1806FV4K	ES1806VC2K	ES1806VC4K	ES1806MF4K	400	600	ES1806MFK	200	800
1200					ES1826BK	ES1826VK ^(*)		ES1826FV4K		ES1826VC4K				ES1826MF4K	400	800
1600				ES1876BK												
400				ES1848K												
600				ES1868K		ES1868VK					ES1868MFK	-	600			
800				ES1888K		ES1888VK	ES1888FV2K		ES1888VC2K		ES1888MF2K	200	600	ES1888MFK	-	800
1000	800			ES1808K	ES1818BK	ES1808VK	ES1808FV2K	ES1808FV4K	ES1808VC2K	ES1808VC4K	ES1808MF4K	400	600	ES1808MFK	200	800
1200					ES1828BK	ES1828VK ^(*)		ES1828FV4K		ES1828VC4K				ES1828MF4K	400	800
1600				ES1878BK												
400				ES1840K												
600				ES1860K		ES1860VK					ES1860MFK	-	600			
800	1000			ES1880K		ES1880VK					ES1880MF2K	200	600	ES1880MFK	-	800
1000				ES1800K	ES1810BK	ES1800VK					ES1800MF4K	400	600	ES1800MFK	200	800

^(*) Полезная высота для установки устройств в шкаф меньше указанного внешнего размера шкафа на 100 мм. Для версии с секционными ячейками полезная высота меньше на 200 мм.

^(*) Подразумевает монтаж промежуточной стойки EM2001. Двери запираются на промежуточную стойку (съёмную), установленную на траверсах смонтированных по глубине.

^(*) Также имеется вариант с двойной глухой дверью с закрытием на промежуточной стойке (удалите суффикс В из кода).

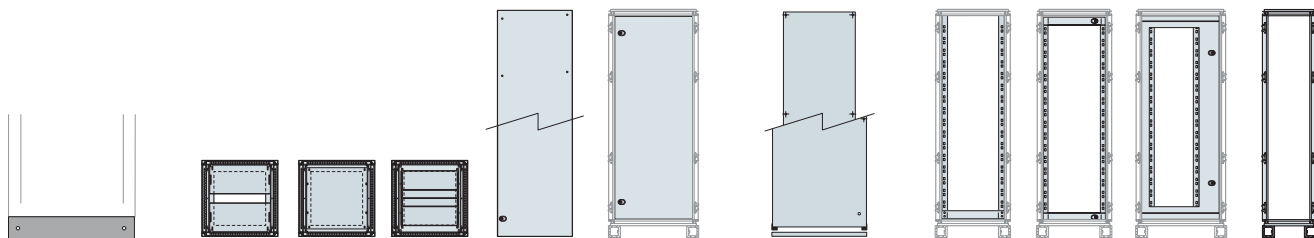
^(*) Соединительный комплект для стандартной монтажной платы: EA1800 (В = 1800 мм); EA2000 (В = 2000 мм); EA2200 (В = 2200 мм). Возможность вставки сбоку с помощью направляющих (см. стр. 5/57).

^(*) Соединительный комплект для увеличенной монтажной платы EA2113, В=1800/2000/2200 мм.

^(*) Комплект состоит из 2 увеличенных монтажных плат с направляющими для вставки + соединительный комплект для монтажных плат.

^(*) При заказе шкафа с внутренним кабельным отсеком выбирайте раму стандарта 19" с учетом ширины кабельного отсека (200/400 мм).

Комплект для соединения шкафов EV0002/EV0003/EV0006 см. стр. 5/70.

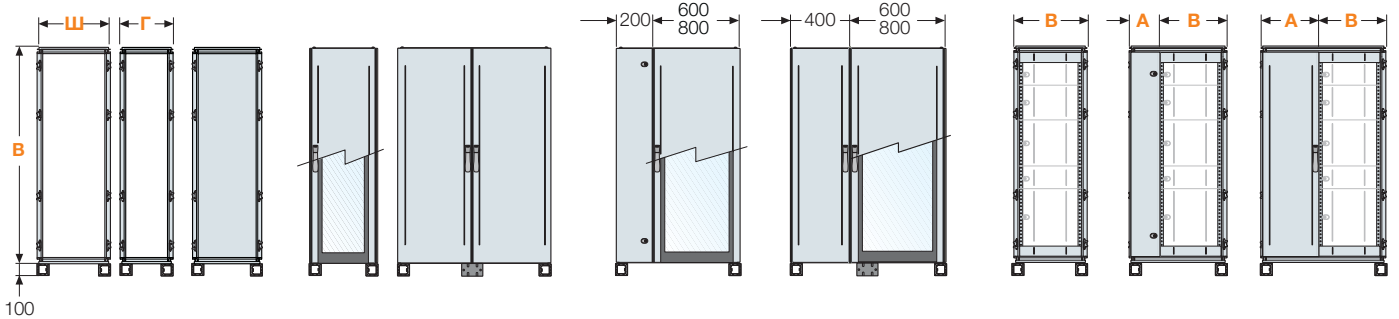


Фланцы цоколя		Фланцы для ввода кабелей			Боковые панели	Внутренняя дверь	Монтажная плата		Рама стандарта 19" 5"			Внешняя кабельная секция
Фронтальные/задние	Боковые	Скользящие	Сплошные	Наборные	в комплекте 2шт.		Стандартная ⁽²⁾	Расширенная + направляющие ⁽³⁾	Поворотные			Ш = 300 мм
									Фиксированная + Размещение по центру	С центральной осью вращения Ш = 600 мм	Ось вращения смещена Ш = 800 мм	
ZN4000		EF4040	EF4042	EF4041			EA1841	EA1940				
ZN6000		EF6040	EF6043	EF6041			EE1860K	EA1860	EA1960	EG1800	EG1801K	
ZN8000	ZN4000	EF8040	EF8042	EF8041	EL1840K		EE1880K	EA1880	EA1981	EG1880		EG1803K
ZN1000		EF1040	EF1042	EF1041			EE1810K	EA1810	EA1910			
2xZN6000		2xEF6040	2xEF6043	2xEF6041			EA1812	EA1912				
ZN4000		EF4050	EF4052	EF4051			EA1841	EA1940				
ZN6000		EF6050	EF6052	EF6051			EE1860K	EA1860	EA1960	EG1800	EG1801K	
ZN8000	ZN5000	EF8050	EF8052	EF8051	EL1850K		EE1880K	EA1880	EA1981	EG1880		EG1803K
ZN1000		EF1053	EF1052	EF1051			EE1810K	EA1810	EA1910			
2xZN6000		2xEF6050	2xEF6052	2xEF6051			EA1812	EA1912				
2xZN8000		2xEF8050	2xEF8052	2xEF8051			EA1817	EA1916 ⁽⁴⁾				
ZN4000		EF4060	EF4063	EF4061			EA1841	EA1940				
ZN6000		EF6060	EF6062	EF6061			EE1860K	EA1860	EA1960	EG1800	EG1801K	
ZN8000	ZN6000	EF8060	EF8062	EF8061	EL1860K		EE1880K	EA1880	EA1981	EG1880		EG1803K
ZN1000		EF1060	EF1062	EF1061			EE1810K	EA1810	EA1910			
2xZN6000		2xEF6060	2xEF6062	2xEF6061			EA1812	EA1912				
2xZN8000		2xEF8060	2xEF8062	2xEF8061			EA1817	EA1916 ⁽⁴⁾				
ZN4000		EF4080	EF4082	EF4081			EA1841	EA1940				
ZN6000		EF6080	EF6082	EF6081			EE1860K	EA1860	EA1960	EG1800	EG1801K	
ZN8000	ZN8000	EF8080	EF8082	EF8081	EL1880K		EE1880K	EA1880	EA1981	EG1880		EG1803K
ZN1000		EF1080	EF1082	EF1081			EE1810K	EA1810	EA1910			
2xZN6000		2xEF6080	2xEF6082	2xEF6081			EA1812	EA1912				
2xZN8000		2xEF8080	2xEF8082	2xEF8081			EA1817	EA1916 ⁽⁴⁾				
ZN4000		EF4010	EF4012	EF4011			EA1841	EA1940				
ZN6000	ZN1000	EF6010	EF6012	EF6011	EL1810K		EE1860K	EA1860	EA1960	EG1800	EG1801K	
ZN8000		EF8010	EF8012	EF8011			EE1880K	EA1880	EA1981	EG1880		EG1803K
ZN1000		EF1010	EF1012	EF1011			EE1810K	EA1810	EA1910			

Предварительно собранные шкафы IS2

Выбор конструктивов - высота 2000 мм

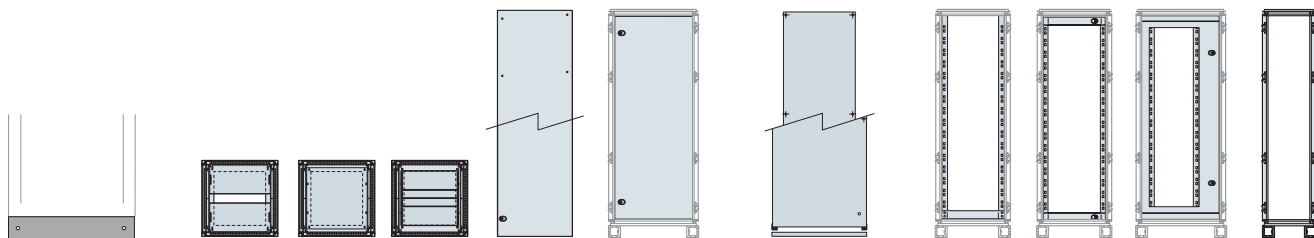
Таблица быстрого выбора



5

Внешние габаритные размеры			Шкаф с дверью		Шкаф с кабельным отсеком				Шкаф с секционными ячейками							
В ⁽¹⁾ (мм)	Ш (мм)	Г (мм)	Шкаф без двери	Глухая дверь	Двухстворчатые глухие двери с перекрытием. ⁽¹⁾	Остекленная дверь	Глухая дверь с кабельным отс. Ш = 200 мм	Глухая дверь с кабельным отс. Ш = 400 мм	Остекленная дверь с кабельным отс. Ш = 200 мм	Остекленная дверь с кабельным отс. Ш = 400 мм	Ширина		Ширина			
											A (мм)	B (мм)	A (мм)	B (мм)		
400				ES2044K												
600			ES2064SPK	ES2064K		ES2064VK					ES2064MFK	-	600			
800	400		ES2084SPK	ES2084K		ES2084VK	ES2084FV2K		ES2084VC2K		ES2084MF2K	200	600	ES2084MFK	-	800
1000				ES2004K	ES2014BK	ES2004VK	ES2004FV2K	ES2004FV4K	ES2004VC2K	ES2004VC4K	ES2004MF4K	400	600	ES2004MFK	200	800
1200				ES2024BK	ES2024VK ⁽²⁾			ES2024FV4K		ES2024VC4K				ES2024MFK	400	800
400				ES2045K												
600			ES2065SPK	ES2065K		ES2065VK					ES2065MFK	-	600			
800	500		ES2085SPK	ES2085K		ES2085VK	ES2085FV2K		ES2085VC2K		ES2085MF2K	200	600	ES2085MFK	-	800
1000				ES2007K	ES2015BK	ES2005VK	ES2005FV2K	ES2005FV4K	ES2005VC2K	ES2005VC4K	ES2005MF4K	400	600	ES2005MFK	200	800
1200				ES2025BK	ES2025VK ⁽²⁾			ES2025FV4K		ES2025VC4K				ES2025MFK	400	800
1600				ES2075BK												
400				ES2046K												
600			ES2066SPK	ES2066K		ES2066VK					ES2066MFK	-	600			
800	600		ES2086SPK	ES2086K		ES2086VK	ES2086FV2K		ES2086VC2K		ES2086MF2K	200	600	ES2086MFK	-	800
1000				ES2006K	ES2016BK	ES2006VK	ES2006FV2K	ES2006FV4K	ES2006VC2K	ES2006VC4K	ES2006MF4K	400	600	ES2006MFK	200	800
1200				ES2026BK	ES2026VK ⁽²⁾			ES2026FV4K		ES2026VC4K				ES2026MFK	400	800
1600				ES2076BK												
400				ES2048K												
600				ES2068K		ES2068VK					ES2068MFK	-	600			
800	800		ES2089SPK	ES2089K		ES2089VK	ES2089FV2K		ES2089VC2K		ES2089MF2K	200	600	ES2089MFK	-	800
1000				ES2008K	ES2018BK	ES2008VK	ES2008FV2K	ES2008FV4K	ES2008VC2K	ES2008VC4K	ES2008MF4K	400	600	ES2008MFK	200	800
1200				ES2028BK	ES2028VK ⁽²⁾			ES2028FV4K		ES2028VC4K				ES2028MFK	400	800
1600				ES2078BK												
400				ES2040K												
600				ES2060K		ES2060VK					ES2060MFK	-	600			
800	1000			ES2080K		ES2080VK					ES2080MF2K	200	600	ES2080MFK	-	800
1000				ES2000K	ES2010BK	ES2000VK					ES2000MF4K	400	600	ES2000MFK	200	800

⁽¹⁾ Полезная высота для установки устройств в шкаф меньше указанного внешнего размера шкафа на 100 мм. Для версии с секционными ячейками полезная высота меньше на 200 мм.
⁽²⁾ Подразумевает монтаж промежуточной стойки EM2001. Двери запираются на промежуточную стойку (съемную), установленную на траверсах смонтированных по глубине.
⁽³⁾ Также имеется вариант с двойной глухой дверью с закрытием на промежуточной стойке (удалите суффикс В из кода).
⁽⁴⁾ Соединительный комплект для стандартной монтажной платы: EA1800 (В = 1800 мм); EA2000 (В = 2000 мм); EA2200 (В = 2200 мм). Возможность вставки сбоку с помощью направляющих (см. стр. 5/57).
⁽⁵⁾ Соединительный комплект для увеличенной монтажной платы EA2113, В=1800/2000/2200 мм.
⁽⁶⁾ Комплект состоит из 2 увеличенных монтажных плат с направляющими для вставки + соединительный комплект для панели.
⁽⁷⁾ При заказе шкафа с внутренним кабельным отсеком выбирайте раму стандарта 19" с учетом ширины кабельного отсека (200/400 мм).
 Комплект для соединения шкафов EV0002/EV0003/EV0006 см. стр. 5/70.

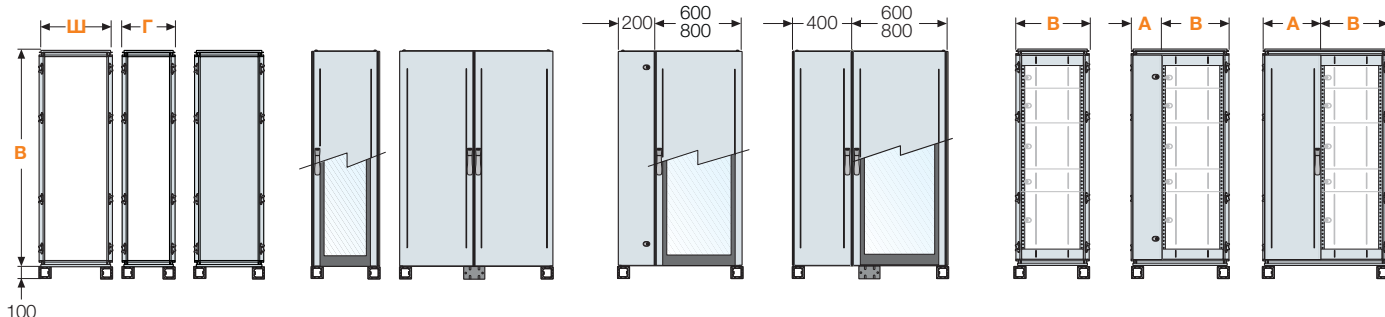


Фланцы цоколя		Фланцы для ввода кабелей			Боковые панели	Внутренняя дверь	Монтажная плата		Рама стандарта 19" 5"			Внешняя кабельная секция
Фронтальные/задние	Боковые	Скользящие	Сплошные	Наборные	в комплекте 2шт.		Стандартная ⁽²⁾	Расширенная + направляющие ⁽³⁾	Поворотные			Ш = 300 мм
									Фиксированная Размещение по центру	С центральной осью вращения Ш = 600 мм	Ось вращения смещена Ш = 800 мм	
ZN4000		EF4040	EF4042	EF4041			EA2040	EA2140				
ZN6000		EF6040	EF6043	EF6041		EE2060K	EA2060	EA2161	EG2000	EG2001K		
ZN8000	ZN4000	EF8040	EF8042	EF8041	EL2040K	EE2080K	EA2080	EA2180	EG2080		EG2003K	ER3041K
ZN1000		EF1040	EF1042	EF1041		EE2010K	EA2010	EA2110				
2xZN6000		2xEF6040	2xEF6043	2xEF6041			EA2013	EA2112				
ZN4000		EF4050	EF4052	EF4051			EA2040	EA2140				
ZN6000		EF6050	EF6052	EF6051		EE2060K	EA2060	EA2161	EG2000	EG2001K		
ZN8000	ZN5000	EF8050	EF8052	EF8051	EL2050K	EE2080K	EA2080	EA2180	EG2080		EG2003K	ER3051K
ZN1000		EF1053	EF1052	EF1051		EE2010K	EA2010	EA2110				
2xZN6000		2xEF6050	2xEF6052	2xEF6051			EA2013	EA2112				
2xZN8000		2xEF8050	2xEF8052	2xEF8051			EA2016	EA1916 ⁽⁴⁾				
ZN4000		EF4060	EF4063	EF4061			EA2040	EA2140				
ZN6000		EF6060	EF6062	EF6061		EE2060K	EA2060	EA2161	EG2000	EG2001K		
ZN8000	ZN6000	EF8060	EF8062	EF8061	EL2060K	EE2080K	EA2080	EA2180	EG2080		EG2003K	ER3061K
ZN1000		EF1060	EF1062	EF1061		EE2010K	EA2010	EA2110				
2xZN6000		2xEF6060	2xEF6062	2xEF6061			EA2013	EA2112				
2xZN8000		2xEF8060	2xEF8062	2xEF8061			EA2016	EA1916 ⁽⁴⁾				
ZN4000		EF4080	EF4082	EF4081			EA2040	EA2140				
ZN6000		EF6080	EF6082	EF6081		EE2060K	EA2060	EA2161	EG2000	EG2001K		
ZN8000	ZN8000	EF8080	EF8082	EF8081	EL2080K	EE2080K	EA2080	EA2180	EG2080		EG2003K	ER3081K
ZN1000		EF1080	EF1082	EF1081		EE2010K	EA2010	EA2110				
2xZN6000		2xEF6080	2xEF6082	2xEF6081			EA2013	EA2112				
2xZN8000		2xEF8080	2xEF8082	2xEF8081			EA2016	EA1916 ⁽⁴⁾				
ZN4000		EF4010	EF4012	EF4011			EA2040	EA2140				
ZN6000	ZN1000	EF6010	EF6012	EF6011	EL2012K	EE2060K	EA2060	EA2161	EG2000	EG2001K		
ZN8000		EF8010	EF8012	EF8011		EE2080K	EA2080	EA2180	EG2080		EG2003K	ER3011K
ZN1000		EF1010	EF1012	EF1011		EE2010K	EA2010	EA2110				

Предварительно собранные шкафы IS2

Выбор конструктивов - высота 2200 мм

Таблица быстрого выбора



5

Внешние габаритные размеры

В ⁽¹⁾ (мм)	Ш (мм)	Г (мм)	Шкаф с дверью		Шкаф с кабельным отсеком				Шкаф с секционными ячейками						
			Глухая дверь	Двухстворчатые глухие двери с перекрытием. ⁽¹⁾	Остекленная дверь	Глухая дверь с кабельным отс. Ш = 200 мм	Глухая дверь с кабельным отс. Ш = 400 мм	Остекленная дверь с кабельным отс. Ш = 200 мм	Остекленная дверь с кабельным отс. Ш = 400 мм	Ширина		Ширина			
										A (мм)	B (мм)	A (мм)	B (мм)		
400			ES2244K												
600			ES2264K		ES2264VK				ES2264MFK	-	600				
800	400		ES2284K		ES2284VK	ES2284FV2K		ES2284VC2K	ES2284MF2K	200	600	ES2284MFK	-	800	
1000			ES2204K	ES2214BK	ES2204VK	ES2204FV2K	ES2204FV4K	ES2204VC2K	ES2204VC4K	ES2204MF4K	400	600	ES2204MF2K	200	800
1200				ES2224BK	ES2224VK ⁽²⁾		ES2224FV4K		ES2224VC4K				ES2224MF4K	400	800
400			ES2245K												
600			ES2265K		ES2265VK				ES2265MFK	-	600				
800	500		ES2285K		ES2285VK	ES2285FV2K		ES2285VC2K	ES2285MF2K	200	600	ES2285MFK	-	800	
1000			ES2205K	ES2215BK	ES2205VK	ES2205FV2K	ES2205FV4K	ES2205VC2K	ES2205VC4K	ES2205MF4K	400	600	ES2205MF2K	200	800
1200				ES2225BK	ES2225VK ⁽²⁾		ES2225FV4K		ES2225VC4K				ES2225MF4K	400	800
1600				ES2275BK											
400			ES2246K												
600			ES2266K		ES2266VK				ES2266MFK	-	600				
800	600		ES2287K		ES2286VK	ES2286FV2K		ES2286VC2K	ES2286MF2K	200	600	ES2286MFK	-	800	
1000			ES2206K	ES2216BK	ES2206VK	ES2206FV2K	ES2206FV4K	ES2206VC2K	ES2206VC4K	ES2206MF4K	400	600	ES2206MF2K	200	800
1200				ES2226BK	ES2226VK ⁽²⁾		ES2226FV4K		ES2226VC4K				ES2226MF4K	400	800
1600				ES2276BK											
400			ES2248K												
600			ES2268K		ES2268VK				ES2268MFK	-	600				
800	800		ES2288K		ES2288VK	ES2288FV2K		ES2288VC2K	ES2288MF2K	200	600	ES2288MFK	-	800	
1000			ES2208K	ES2218BK	ES2208VK	ES2208FV2K	ES2208FV4K	ES2208VC2K	ES2208VC4K	ES2208MF4K	400	600	ES2208MF2K	200	800
1200				ES2228BK	ES2228VK ⁽²⁾		ES2228FV4K		ES2228VC4K				ES2228MF4K	400	800
1600				ES2279BK											
400			ES2240K												
600			ES2260K		ES2260VK				ES2260MFK	-	600				
800	1000		ES2280K		ES2280VK				ES2281MF2K	200	600	ES2280MFK	-	800	
1000			ES2200K	ES2210BK	ES2200VK				ES2200MF4K	400	600	ES2200MF2K	200	800	

⁽¹⁾ Полезная высота для установки устройств в шкаф меньше указанного внешнего размера шкафа на 100 мм. Для версии с секционными ячейками полезная высота меньше на 200 мм.

⁽²⁾ Подразумевает монтаж промежуточной стойки EM2001. Двери запираются на промежуточную стойку (съёмную), установленную на траверсах смонтированных по глубине

⁽³⁾ Также имеется вариант с двойной глухой дверью с закрытием на промежуточной стойке (удалите суффикс В из кода).

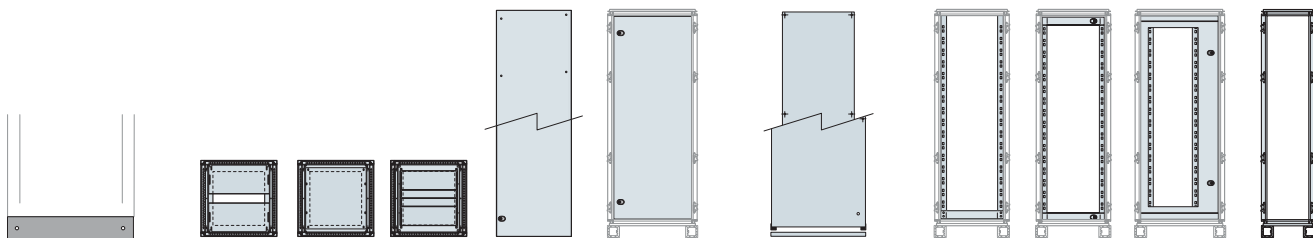
⁽⁴⁾ Соединительный комплект для стандартной монтажной платы: EA1800 (В = 1800 мм); EA2000 (В = 2000 мм); EA2200 (В = 2200 мм). Возможность вставки сбоку с помощью направляющих (см. стр. 5/57).

⁽⁵⁾ Соединительный комплект для увеличенной монтажной платы EA2113, В=1800/2000/2200 мм.

⁽⁶⁾ Комплект состоит из 2 увеличенных монтажных плат с направляющими для вставки + соединительный комплект для панели.

⁽⁷⁾ При заказе шкафа с внутренним кабельным отсеком выбирайте раму стандарта 19" с учетом ширины кабельного отсека (200/400 мм).

Комплект для соединения шкафов EV0002/EV0003/EV0006 см. стр. 5/70.

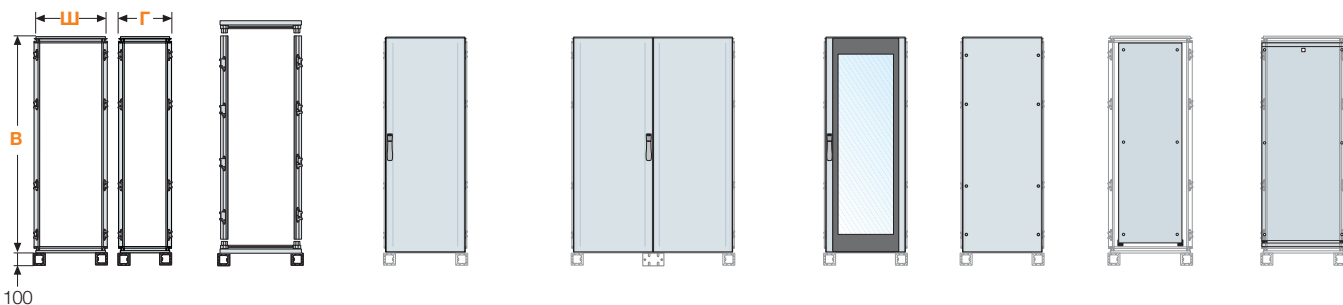


Фланцы цоколя		Фланцы для ввода кабелей			Боковые панели	Внутренняя дверь	Монтажная плата		Рама стандарта 19" 5"			Внешняя кабельная секция
Фронтальные/задние	Боковые	Скользящие	Сплошные	Наборные	в комплекте 2шт.		Стандартная ⁽²⁾	Расширенная + направляющие ⁽³⁾	Поворотные		Ш = 300 мм	
									Фиксированная + Размещение по центру	С центральной осью вращения Ш = 600 мм		Ось вращения смещена Ш = 800 мм
ZN4000		EF4040	EF4042	EF4041			EA2240	EA2340				
ZN6000		EF6040	EF6043	EF6041		EE2260K	EA2260	EA2360	EG2200	EG2201K		
ZN8000	ZN4000	EF8040	EF8042	EF8041	EL2240K	EE2280K	EA2280	EA2380	EG2280		EG2203K	ER3042K
ZN1000		EF1040	EF1042	EF1041		EE2210K	EA2210	EA2310				
2xZN6000		2xEF6040	2xEF6043	2xEF6041			EA2212	EA2312				
ZN4000		EF4050	EF4052	EF4051			EA2240	EA2340				
ZN6000	ZN5000	EF6050	EF6052	EF6051	EL2250K	EE2260K	EA2260	EA2360	EG2200	EG2201K		
ZN8000		EF8050	EF8052	EF8051		EE2280K	EA2280	EA2380	EG2280		EG2203K	ER3052K
ZN1000		EF1053	EF1052	EF1051		EE2210K	EA2210	EA2310				
2xZN6000		2xEF6050	2xEF6052	2xEF6051			EA2212	EA2312				
2xZN8000		2xEF8050	2xEF8052	2xEF8051			EA2216	EA2316 ⁽⁴⁾				
ZN4000		EF4060	EF4063	EF4061			EA2240	EA2340				
ZN6000	ZN6000	EF6060	EF6062	EF6061	EL2260K	EE2260K	EA2260	EA2360	EG2200	EG2201K		
ZN8000		EF8060	EF8062	EF8061		EE2280K	EA2280	EA2380	EG2280		EG2203K	ER3062K
ZN1000		EF1060	EF1062	EF1061		EE2210K	EA2210	EA2310				
2xZN6000		2xEF6060	2xEF6062	2xEF6061			EA2212	EA2312				
2xZN8000		2xEF8060	2xEF8062	2xEF8061			EA2216	EA2316 ⁽⁴⁾				
ZN4000		EF4080	EF4082	EF4081			EA2240	EA2340				
ZN6000	ZN8000	EF6080	EF6082	EF6081	EL2280K	EE2260K	EA2260	EA2360	EG2200	EG2201K		
ZN8000		EF8080	EF8082	EF8081		EE2280K	EA2280	EA2380	EG2280		EG2203K	ER3082K
ZN1000		EF1080	EF1082	EF1081		EE2210K	EA2210	EA2310				
2xZN6000		2xEF6080	2xEF6082	2xEF6081			EA2212	EA2312				
2xZN8000		2xEF8080	2xEF8082	2xEF8081			EA2216	EA2316 ⁽⁴⁾				
ZN4000		EF4010	EF4012	EF4011			EA2240	EA2340				
ZN6000	ZN1000	EF6010	EF6012	EF6011	EL2210K	EE2260K	EA2260	EA2360	EG2200	EG2201K		
ZN8000		EF8010	EF8012	EF8011		EE2280K	EA2280	EA2380	EG2280		EG2203K	ER3012K
ZN1000		EF1010	EF1012	EF1011		EE2210K	EA2210	EA2310				

IS2 Шкафы в виде комплекта

Выбор конструктивов - высота 1800 мм

Таблица быстрого выбора



5

Внешние габаритные размеры			Фронтальные и задние двери/панели				Монтажные платы			
В ⁽¹⁾ (мм)	Ш (мм)	Г (мм)	Крыша/ основа/ цоколь	Верти- кальные стойки	IP65 глухая дверь	Глухие двери для двухстворчатого исполнения (без пром. стойки) ⁽¹⁾	IP65 Остеклен- ная дверь	IP65 Глухая панель	Стандартная	Расширенная + направляющие
1800	400	400	EK4040KN	EM1800	EC1840K	-	-	EP1840K	EA1841	EA1940
	600		EK6040KN		EC1860K	-	ET1860K	EP1860K	EA1860	EA1960
	800		EK8040KN		EC1880K	ED1804SK+ EC1880VC4K	ET1880K	EP1880K	EA1880	EA1981
	1000		EK1040KN		EC1810K	ED1804SK+ EC1880VC4K	ET1810K	EP1811K	EA1810	EA1910
	1200		EK1240KN		-	ED1812SK+ EC1880FC6K	-	EP1812K	EA1812	EA1912
	400	500	EK4050KN		EC1840K	-	-	EP1840K	EA1841	EA1940
	600		EK6050KN		EC1860K	-	ET1860K	EP1860K	EA1860	EA1960
	800		EK8050KN		EC1880K	ED1804SK+ EC1880VC4K	ET1880K	EP1880K	EA1880	EA1981
	1000		EK1050KN		EC1810K	ED1804SK+ EC1880VC4K	ET1810K	EP1811K	EA1810	EA1910
	1200		EK1250KN		-	ED1812SK+ EC1880FC6K	-	EP1812K	EA1812	EA1912
	400	600	EK4060KN		EC1840K	-	-	EP1840K	EA1841	EA1940
	600		EK6060KN		EC1860K	-	ET1860K	EP1860K	EA1860	EA1960
	800		EK8060KN		EC1880K	ED1804SK+ EC1880VC4K	ET1880K	EP1880K	EA1880	EA1981
	1000		EK1060KN		EC1810K	ED1804SK+ EC1880VC4K	ET1810K	EP1811K	EA1810	EA1910
	1200		EK1260KN		-	ED1812SK+ EC1880FC6K	-	EP1812K	EA1812	EA1912
	400	800	EK4080KN		EC1840K	-	-	EP1840K	EA1841	EA1940
	600		EK6080KN		EC1860K	-	ET1860K	EP1860K	EA1860	EA1960
	800		EK8080KN		EC1880K	ED1804SK+ EC1880VC4K	ET1880K	EP1880K	EA1880	EA1981
	1000		EK1080KN		EC1810K	ED1804SK+ EC1880VC4K	ET1810K	EP1811K	EA1810	EA1910
	1200		EK1280KN		-	ED1812SK+ EC1880FC6K	-	EP1812K	EA1812	EA1912
	400	1000	EK4010KN		EC1840K	-	-	EP1840K	EA1841	EA1940
	600		EK6010KN		EC1860K	-	ET1860K	EP1860K	EA1860	EA1960
	800		EK8010KN		EC1880K	ED1804SK+ EC1880VC4K	ET1880K	EP1880K	EA1880	EA1981
	1000		EK1010KN		EC1810K	ED1804SK+ EC1880VC4K	ET1810K	EP1811K	EA1810	EA1910

⁽¹⁾ Полезная высота шкафа всегда на 100 мм меньше внешних габаритных размеров.

Для шкафов с ячейками величина составляет 200 мм.

Версии с секционными ячейками см. на стр. 5/71, конфигурация для модульных устройств см. на стр. 5/74.

⁽¹⁾ Двухдверное исполнение с разделительной стойкой и двери для внешнего кабельного отсека также доступны. Ш = 200/400 мм (см. стр. 5/46).

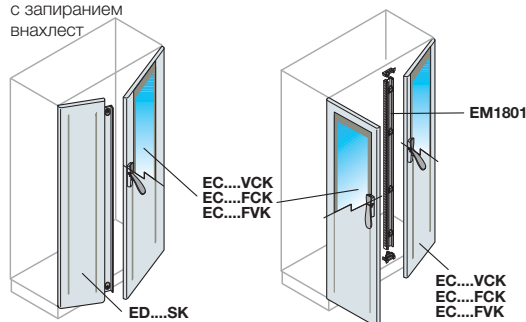
⁽²⁾ Двери для установки сбоку также доступны (см. стр. 5/50).

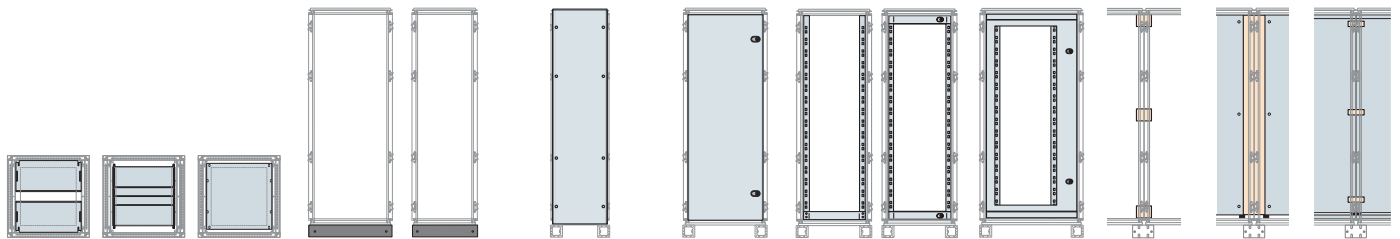
⁽³⁾ При использовании шкафа с внутренним кабельным отсеком необходимо внимательно выбирать 19" раму, учитывая ширину отсека 200/400 мм.

Пример шкафа с двумя дверьми

Двухстворчатое
исполнение
с запирающим
внешлест

Двухстворчатое исполнение
с запирающим на промежуточную стойку





Фланцы для ввода кабелей			Фланцы цоколя		Боковые панели ⁽²⁾	Рама стандарта 19" ⁽³⁾	Комплекты для соединения шкафов ⁽⁴⁾	Комплект соединения монтажных плат	Комплект соединения расширенных плат	
Скольз- ящие	Набор- ные	Сплош- ные	Фрон- тальные/ задние	Боковые						Внутрен- няя дверь
EF4040	EF4041	EF4042	ZN4000			-	-	-		
EF6040	EF6041	EF6043	ZN6000			EE1860K	EG1800	EG1801K	-	
EF8040	EF8041	EF8042	ZN8000	ZN4000	EL1840K	EE1880K	EG1880	-	EG1803K	EV0002 EV0003 EV0006
EF1040	EF1041	EF1042	ZN1000			EE1810K	-	-	-	
2xEF6040:	2xEF6041:	2xEF6043:	2xZN6000:			-	-	-	-	
EF4050	EF4051	EF4052	ZN4000			-	-	-	-	
EF6050	EF6051	EF6052	ZN6000			EE1860K	EG1800	EG1801K	-	
EF8050	EF8051	EF8052	ZN8000	ZN5000	EL1850K	EE1880K	EG1880	-	EG1803K	EV0002 EV0003 EV0006
EF1053	EF1051	EF1052	ZN1000			EE1810K	-	-	-	
2xEF6051:	2xEF6051:	2xEF6052:	2xZN6000:			-	-	-	-	
EF4060	EF4061	EF4063	ZN4000			-	-	-	-	
EF6060	EF6061	EF6062	ZN6000			EE1860K	EG1800	EG1801K	-	
EF8060	EF8061	EF8062	ZN8000	ZN6000	EL1860K	EE1880K	EG1880	-	EG1803K	EV0002 EV0003 EV0006
EF1060	EF1061	EF1062	ZN1000			EE1810K	-	-	-	
2xEF6060:	2xEF6061:	2xEF6062:	2xZN6000:			-	-	-	-	
EF4080	EF4081	EF4082	ZN4000			-	-	-	-	
EF6080	EF6081	EF6082	ZN6000			EE1860K	EG1800	EG1801K	-	
EF8080	EF8081	EF8082	ZN8000	ZN8000	EL1880K	EE1880K	EG1880	-	EG1803K	EV0002 EV0003 EV0006
EF1080	EF1081	EF1082	ZN1000			EE1810K	-	-	-	
2xEF6080:	2xEF6081:	2xEF6082:	2xZN6000:			-	-	-	-	
EF4010	EF4011	EF4012	ZN4000			-	-	-	-	
EF6010	EF6011	EF6012	ZN6000			EE1860K	EG1800	EG1801K	-	
EF8010	EF8011	EF8012	ZN8000	ZN1000	EL1810K	EE1880K	EG1880	-	EG1803K	EV0002 EV0003 EV0006
EF1010	EF1011	EF1012	ZN1000			EE1810K	-	-	-	