





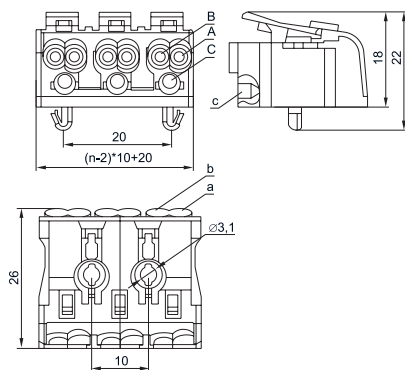
Клеммы пружинные соединительные КСП

Клеммы пружинные соединительные КСП торговой марки IEK® предназначены для быстрого и надежного присоединения и отведения одножильных и многожильных медных проводников в электрических цепях переменного тока напряжением до 450 В частоты 50 Гц при температуре окружающего воздуха от минус 60 до плюс 40 °С. В зависимости от своей конфигурации, клеммы КСП IEK® включают в себя типовые схемы подключения фазных проводников, нулевого рабочего и защитного проводников – от двух до пяти полюсов объединенных в единый корпус. Все клеммы КСП IEK® снабжены самонажимными и нажимными контактами с маркировкой на подвижной части, отдельные модели клемм КСП имеют монтажную ножку, внешний металлический винтовой контакт заземления, или оба приспособления одновременно. Соответствуют ГОСТ 30011.7.1.

	Наименование	Ном. ток, А	Кол-во полюсов	Наличие монтажной ножки	Наличие винтового контакта заземления	Кол-во в упак.	Артикул
	КСПн2-L+N	16	2	•		260	UKZ-B06-2P-F1-E0-10
	КСП2-L+N		2			260	UKZ-B06-2P-F0-E0-10
	КСПн3-L+N+PE		3	•		150	UKZ-B06-3P-F1-E0-10
	КСПн3-L+N+PE		3	•	•	150	UKZ-B06-3P-F1-E1-10
	КСП3-L+N+PE		3			150	UKZ-B06-3P-F0-E0-10
	КСП3-L+N+PE		3		•	150	UKZ-B06-3P-F0-E1-10
	КСПн4-2L+N+PE		4	•		120	UKZ-B06-4P-F1-E0-10
	КСПн4-2L+N+PE		4	•	•	120	UKZ-B06-4P-F1-E1-10
	КСП4-2L+N+PE		4			120	UKZ-B06-4P-F0-E0-10
	КСП4-2L+N+PE		4		•	120	UKZ-B06-4P-F0-E1-10

Наименование	Ном. ток, А	Кол-во полюсов	Наличие монтажной ножки	Наличие винтового контакта заземления	Кол-во в упак.	Артикул
 KSPn5-3L+N+PE		5	●		100	UKZ-B06-5P-F1-E0-10
 KSPn5-3L+N+PE		5	●	●	100	UKZ-B06-5P-F1-E1-10
 KSP5-3L+N+PE		5				UKZ-B06-5P-F0-E0-10
 KSPn5-3L+N+PE		5		●	100	UKZ-B06-5P-F0-E1-10

Габаритные размеры



* n — количество полюсов

Наименование	Сечение проводников, подключаемых к зажиму, мм ²					
	A	B	C	a	b	c
KSP2, KSPn2, KSP3, KSPn3, KSPн3, KSPз3, KSP4, KSPн4, KSPнз4, KSPз4, KSP5, KSPн5, KSPнз5, KSPз5	0,5 ÷ 2,5	0,5 ÷ 1,5	0,5 ÷ 0,75	0,5 ÷ 2,5	0,5 ÷ 2,5	0,5 ÷ 0,75