

Автоматические выключатели дифференциального тока АВДТ32М

Автоматические выключатели дифференциального тока АВДТ32М для однофазных сетей в одномодульном исполнении (18 мм) предназначены для защиты человека от поражения электрическим током при повреждении изоляции электроустановок, а также для защиты от перегрузки и короткого замыкания в сетях переменного тока напряжением 230 В и частотой 50 Гц; по своим характеристикам соответствуют ГОСТ Р 51327.1 и ГОСТ Р 51327.2.2.



Преимущества

- Габариты АВДТ32М соответствуют одномодульному исполнению – экономия места в щите.
- Наиболее надежная защита человека при прямом прикосновении к токоведущим частям.
- 9 заклепок – более прочный корпус.
- Наличие кнопки «ТЕСТ» для проверки работоспособности устройства и правильности подключения.

Особенности конструкции



Одномодульное исполнение (18 мм) – экономия места в щите.



Защелка с двойным фиксированным положением для удобства монтажа.



Напайка из серебросодержащего композита повышает износостойкость контактной группы и снижает переходное сопротивление.



Кнопка «ТЕСТ» для проверки работоспособности устройства и правильности подключения.



Широкий диапазон рабочих температур от -25 до $+40$ °C позволяет использовать выключатель в различных климатических зонах.

Ассортимент

Наименование	Номинальный ток, А	Номинальный отключающий дифф. ток, мА	Количество в упаковке, шт. групповой	шт. транспортной	Артикул
АВДТ32М В10 30мА	10	30	10	100	MAD32-5-010-B-30
АВДТ32М В16 30мА	16	30	10	100	MAD32-5-016-B-30
АВДТ32М В6 10мА	6	10	10	100	MAD32-5-006-B-10
АВДТ32М С10 10мА	10	10	10	100	MAD32-5-010-C-10
АВДТ32М С10 30мА	10	30	10	100	MAD32-5-010-C-30
АВДТ32М С16 10мА	16	10	10	100	MAD32-5-016-C-10
АВДТ32М С16 30мА	16	30	10	100	MAD32-5-016-C-30
АВДТ32М С20 10мА	20	10	10	100	MAD32-5-020-C-10
АВДТ32М С20 30мА	20	30	10	100	MAD32-5-020-C-30
АВДТ32М С25 100мА	25	100	10	100	MAD32-5-025-C-100
АВДТ32М С25 10мА	25	10	10	100	MAD32-5-025-C-10
АВДТ32М С25 30мА	25	30	10	100	MAD32-5-025-C-30
АВДТ32М С32 100мА	32	100	10	100	MAD32-5-032-C-100
АВДТ32М С32 10мА	32	10	10	100	MAD32-5-032-C-10
АВДТ32М С32 30мА	32	30	10	100	MAD32-5-032-C-30
АВДТ32М С6 10мА	6	10	10	100	MAD32-5-006-C-10
АВДТ32М С6 30мА	6	30	10	100	MAD32-5-006-C-30

Автоматические выключатели дифференциального тока АДТЗ4 на токи 6–63 А

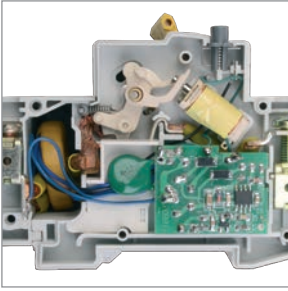
Автоматические выключатели дифференциального тока АДТЗ4 предназначены для защиты человека от поражения электрическим током при повреждении изоляции электроустановок, для предотвращения пожаров вследствие протекания токов утечки на землю и для защиты от перегрузки и короткого замыкания в сетях переменного тока напряжением 400 В и частотой 50 Гц. АДТЗ4 со встроенной защитой от сверхтоков реагируют не только на синусоидальные переменные дифференциальные токи, но и на пульсирующие постоянные дифференциальные токи. Источником пульсирующего тока являются, например, стиральные машины с регуляторами скорости, регулируемые источники света, телевизоры, видеомагнитофоны, персональные компьютеры и др. АДТЗ4 выпускаются в четырехполюсном исполнении на номинальные токи 6, 10, 16, 25, 32, 40, 50, 63 А и номинальные отключающие дифференциальные токи 10, 30, 100, 300 мА.



Преимущества

- Компактная конструкция автоматического выключателя, управляемого дифференциальным током, со встроенной защитой от сверхтоков.
- Номинальный условный ток короткого замыкания 6000 А позволяет устанавливать автоматические выключатели дифференциального тока АДТЗ4 в качестве вводных автоматов защиты.
- Широкий ассортимент номинальных токов (6, 10, 16, 25, 32, 40, 50, 63 А) и номинальных отключающих дифференциальных токов (10, 30, 100, 300 мА).
- Высокая электрическая износостойкость – не менее 6000 включений.
- Эргономичная кнопка «ТЕСТ» для проверки работоспособности устройства и правильности подключения.
- Рабочая характеристика при наличии дифференциального тока – тип А – обеспечивает универсальную защиту от поражения током при случайном непреднамеренном прикосновении к проводнику и защиту от токов утечек.
- Главные контакты четырехполюсного автоматического выключателя дифференциального тока АДТЗ4 сконструированы так, что нейтральный контакт замыкается раньше и отключается позже, что позволяет избежать перекаса фаз напряжения нагрузки аналогично «обрыву нуля» в сети.

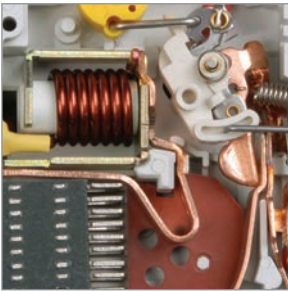
Особенности конструкции



Помехоустойчивая схема, исключающая ложное срабатывание: патент № RU 124453.



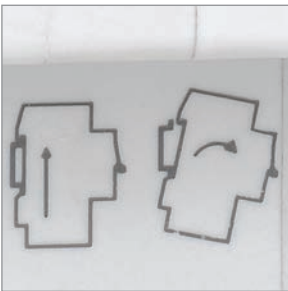
Возможность одновременного присоединения шиной FORK и гибким проводником для распределения питания цепи через верхние зажимы, а также возможность соединения шиной PIN.



Механизм свободного расцепления новой конструкции, который обеспечивает быстрый разрыв главных контактов.



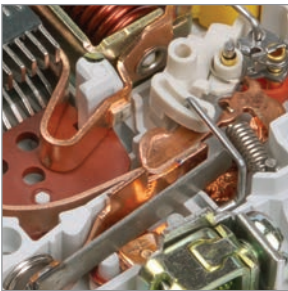
Расширение линейки АВДТ34 на токи 40, 50, 63 А с уставкой в 30, 100, 300 мА.



Конструкция АВДТ34 обеспечивает быстрый монтаж /демонтаж без использования инструментов и дополнительную надежность крепления на DIN-рейке.



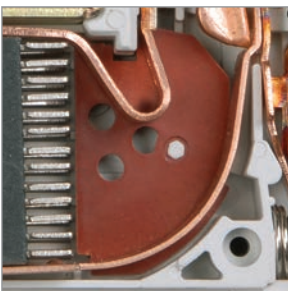
Эргономичная кнопка «ТЕСТ» для проверки работоспособности устройства и правильности подключения.



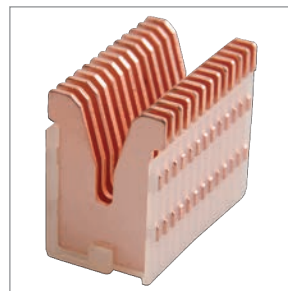
Напайка из серебросодержащего композита повышает износостойкость контактной группы и снижает переходное сопротивление.



Насечки на контактных зажимах снижают тепловые потери и увеличивают механическую устойчивость соединения.



Дугоотводящая пластина подвижного контакта выполнена в виде гладкой кривой, что значительно облегчает затягивание дуги в дугогасительную камеру.



Дугогасительная камера из 13 стальных пластин для эффективного гашения дуги.

Ассортимент



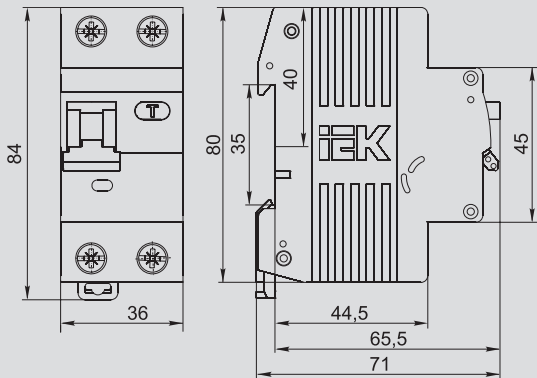
Наименование	Номинальный ток, А	Номинальный отключающий дифф. ток, мА	Количество в упаковке, шт.		Артикул
			групповой	транспортной	
АВДТ34 С6 10 мА	6	10	3	30	MAD22-6-006-C-10
АВДТ34 С10 10 мА	10		3	30	MAD22-6-010-C-10
АВДТ34 С16 10 мА	16		3	30	MAD22-6-016-C-10
АВДТ34 С10 30 мА	10	30	3	30	MAD22-6-010-C-30
АВДТ34 С16 30 мА	16		3	30	MAD22-6-016-C-30
АВДТ34 С25 30 мА	25		3	30	MAD22-6-025-C-30
АВДТ34 С32 30 мА	32		3	30	MAD22-6-032-C-30
АВДТ34 С16 100 мА	16	100	3	30	MAD22-6-016-C-100
АВДТ34 С25 100 мА	25		3	30	MAD22-6-025-C-100
АВДТ34 С32 100 мА	32		3	30	MAD22-6-032-C-100
АВДТ34 С16 300 мА	16	300	3	30	MAD22-6-016-C-300
АВДТ34 С25 300 мА	25		3	30	MAD22-6-025-C-300
АВДТ34 С40 30 мА	40	30	3	30	MAD22-6-040-C-30
АВДТ34 С50 30 мА	50		3	30	MAD22-6-050-C-30
АВДТ34 С63 30 мА	63		3	30	MAD22-6-063-C-30
АВДТ34 С40 100 мА	40	100	3	30	MAD22-6-040-C-100
АВДТ34 С50 100 мА	50		3	30	MAD22-6-050-C-100
АВДТ34 С63 100 мА	63		3	30	MAD22-6-063-C-100
АВДТ34 С40 300 мА	40	300	3	30	MAD22-6-040-C-300
АВДТ34 С50 300 мА	50		3	30	MAD22-6-050-C-300
АВДТ34 С63 300 мА	63		3	30	MAD22-6-063-C-300

Технические характеристики

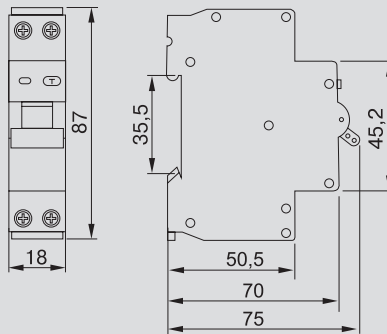
Наименование параметра	АВДТ32 (6–63 А)	АВДТ34 (6–63 А)	АВДТ32М
Число полюсов	1P+N	3P+N	1P+N
Наличие защиты от сверхтоков	В фазном полюсе	В каждом фазном полюсе	В фазном полюсе
Номинальное рабочее напряжение U_e , В	230	400	230
Диапазон рабочих напряжений U , В	50 ÷ 265	50 ÷ 460	–
Номинальная частота сети, Гц	50	50	50
Номинальный ток I_n , А	6; 10; 16; 20; 25; 32; 40; 50; 63	6; 10; 16; 20; 25; 32; 40; 50; 63	6; 10; 16; 20; 25; 32
Номинальный отключающий дифференциальный ток (уставка) $I_{\Delta n}$, mA	10; 30; 100	10; 30; 100, 300	0,01; 0,03; 0,1
Номинальный не отключающий дифференциальный ток $I_{\Delta n0}$, А	0,5 $I_{\Delta n}$	0,5 $I_{\Delta n}$	0,5 $I_{\Delta n}$
Номинальная наибольшая коммутационная способность I_{cn} , А	6000	6000	4500
Рабочая характеристика в случае дифференциального тока с составляющей постоянного тока, тип	A	A	AC
Характеристика срабатывания от сверхтоков, тип	B, C	C	B, C
Механическая износостойкость, циклов В-О, не менее	10 000	10 000	15000
Электрическая износостойкость, циклов В-О, не менее	6000	6000	6000
Максимальное сечение провода, присоединяемого к зажимам, мм ²	25	25	не более 6
Наличие драг. металлов: серебро, г/полюс	0,8	0,8	–
Масса, кг	0,25	0,4	не более 0,19
Степень защиты по ГОСТ 14254 (МЭК 529)	IP20	IP20	IP20
Климатическое исполнение и категория размещения по ГОСТ 15150	УХЛ4	УХЛ4	УХЛ4
Гарантийный срок эксплуатации, лет, со дня продажи потребителю	5	5	5

Габаритные размеры

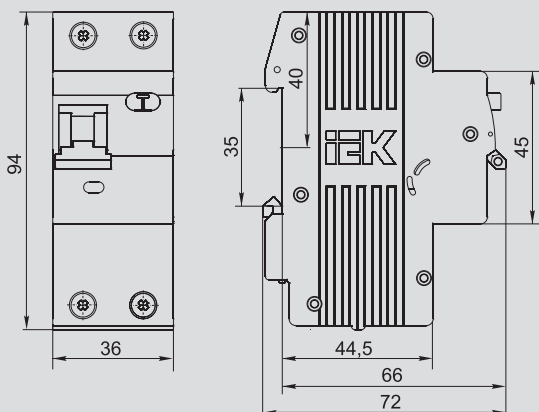
АВДТ32 $I_n < 40$ А



АВДТ32М



АВДТ32 $I_n = 50, 63$ А



АВДТ34

