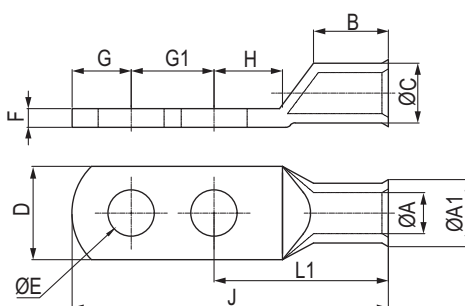


Сечение провода, мм ² *	Диаметр под винт	Размер, мм						Упаковка, шт.	Код					
		C2	C1	L	A	B	D							
150	10	16,7	21,5	84	42	32	10,5	20	2N10L					
	12			84			13	20	2N12L					
	14			86			15	20	2N14L					
	16			91			17	20	2N16L					
	18			95			19	20	2N18L					
	20			99			21	20	2N21L					
185	10	19,2	24,4	97	48	36	10,5	10	2O10L					
	12			97			13	10	2O12L					
	14			99			15	10	2O14L					
	16			101			17	10	2O16L					
	18			102			19	10	2O18L					
	20			108			21	10	2O21L					
240	12	21	27,5	104	53	39	13	10	2P12L					
	14			110			15	10	2P14L					
	16			110			17	10	2P16L					
	18			112			19	10	2P18L					
	20			115			21	10	2P21L					
	300			12			23,7	30,6	108	59	44	13	5	2Q12L
14		109	15	5	2Q14L									
16		115	17	5	2Q16L									
18		120	19	5	2Q18L									
20		120	21	5	2Q21L									
400		12	27	35	130	70			50			13	5	2R12L
	14	139			15		5	2R14L						
	16	139			17		5	2R16L						
	20	139			21		5	2R21L						
	500	16			30,3		39,5	153		75	57	17	5	2S16L
		18						156				19	5	2S18L
20		156	21	5		2S21L								
630		16	33,4	43		167		85	62			17	5	2T16L
	20	182			21	5	2T21L							

Медные кабельные наконечники специального типа, с двумя отверстиями под винт



Материал:

- отожженная медь марки М1.

Покрытие:

- лужение.

Отличительные особенности:

- разметка для правильной опрессовки;
- медь более пластична за счет отжига;
- точная геометрия втулки для легкой заправки жилы.

Сечение провода, мм ²	Диаметр под винт	Размеры, мм												Код
		A	A1	B	C	D	E	F	G	G1	H	L1	J	
50	2x10	11	17	25	15	21	10,5	4	10	23	15	52	85	2H10DH23
95	2x10	14,5	21	33	19	28	10,5	4,3	12	23	12	60	95	2L10DH23
95	2x10	14,5	21	33	19	28	10,5	4,3	12	30	12	78	120	2L10DH30
150	2x10	18	25	35	23	34	10,5	4,8	18	23	18	71	112	2N10DH23
185	2x10	20,6	28	38	26	39	10,5	5,1	21	23	17	76	120	2O10DH23
185	2x10	20,6	28	38	26	39	10,5	5,1	21	30	15	69	120	2O10DH30
185	2x12	20,6	28	38	26	39	13	5,1	21	30	15	69	120	2O12DH30
240	2x12	23	30,5	48	28	41	13	4,7	15	23	17	88	128	2P12DH23
240	2x12	23	30,5	48	28	41	13	4,7	15	30	17	83	128	2P12DH30
300	2x12	26,1	34	48	32	47	13	5,9	24	30	25	87	141	2Q12DH30

*Сечение для жилы 5-го класса гибкости