

ЗАГЛУШКА ДЛЯ ПЛОМБИРОВКИ АВТОМАТИЧЕСКИХ ВЫКЛЮЧАТЕЛЕЙ

Руководство по эксплуатации

1 Основные сведения об изделии

1.1 Заглушка для пломбировки автоматических выключателей товарного знака IEK далее – заглушка) предназначена для защиты клемм автоматических выключателей ВА 47-29 IEK от несанкционированного доступа.

2 Технические характеристики

2.1 Заглушка состоит из двух деталей: пломбы и ключа, их размеры и характеристики приведены на рисунке 1 и в таблице 1.

2.2 Заглушка является неремонтопригодным изделием.

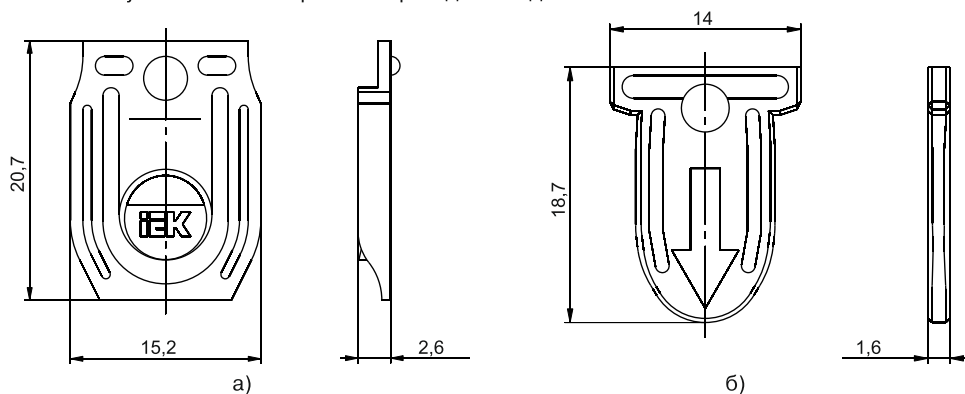


Рисунок 1: а) – пломба; б) – ключ

Таблица 1

Параметр	Значение
Материал	АБС-пластик
Цвет	желтый, RAL 1023
Срок службы, лет, не менее	25

3 Комплектность

3.1 В комплект поставки входит:

- изделие – 24 шт. (на групповую упаковку);
- паспорт. Руководство по эксплуатации – 1 экз. (на транспортную упаковку).

4 Требования безопасности

4.1 Все работы по монтажу заглушек должны производиться в соответствии с требованиями нормативно-технической документации в области электротехники.

4.2 По истечении срока службы изделие не представляет опасности для дальнейшей эксплуатации.

5 Указания по монтажу

5.1 Монтаж заглушек должен производиться при температуре от минус 20 до плюс 40 °С.

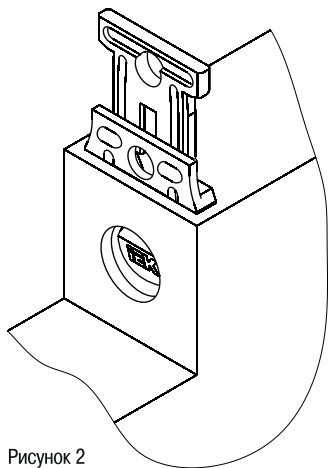


Рисунок 2

5.2 Порядок монтажа:

- установить пломбу в специальное отверстие автоматического выключателя;
- установить в пломбу ключ, как показано на рисунке 2. При этом отверстия в верхней части деталей должны совпасть, а площадка с логотипом IEK выдвинуться вперед;
- продеть проволоку через отверстия в верхней части заглушки и провести опломбировку автоматического выключателя;
- для демонтажа заглушки необходимо сначала извлечь ключ, а затем пломбу.

5.3 В течение всего срока службы должны проводиться периодические осмотры заглушек с целью выявления повреждений, возникших в процессе эксплуатации.

6 Меры при обнаружении неисправности

6.1 При обнаружении неисправности изделие заменить на новое.

6.2 При обнаружении неисправности изделия во время гарантийного срока необходимо обратиться в организацию, где было приобретено изделие.

7 Условия эксплуатации

7.1 Диапазон рабочих температур: от минус 40 до плюс 50 °С.

8 Условия транспортирования и хранения

8.1 Транспортирование заглушек допускается в упаковке изготовителя любым видом крытого транспорта, обеспечивающим предохранение упакованных заглушек от механических повреждений, загрязнения и попадания влаги, при температуре окружающего воздуха от минус 50 до плюс 50 °С и относительной влажности не более 80 %.

8.2 Хранение заглушек осуществляется в упаковке изготовителя в помещениях или под навесом в макроклиматических районах с умеренным и холодным климатом, температура окружающего воздуха и параметры относительной влажности те же, что и при транспортировании.

9 Утилизация

9.1 Заглушки, вышедшие из строя, утилизируются путем передачи их организациям, занимающимся переработкой полимерных отходов.

10 Гарантии изготовителя

10.1 Гарантийный срок эксплуатации – 3 года со дня продажи при условии соблюдения потребителем правил эксплуатации, транспортирования и хранения.

10.2 В период гарантийных обязательств и при возникновении претензий обращаться к продавцу или в организации:

Российская Федерация

ООО «ИЭК ХОЛДИНГ»

142100, Московская область,
г. Подольск, проспект Ленина, дом 107/49,
офис 457
Тел./факс: +7 (495) 542-22-27
info@iek.ru
www.iek.ru

МОНГОЛИЯ

«ИЭК Монголия» КОО

Улан-Батор, 20-й участок Баянголского
района, Западная зона промышленного
района 16100,
Московская улица, 9
Тел: +976 7015-28-28
Факс: +976 7016-28-28
info@iek.mn
www.iek.mn

Республика Молдова

«ИЭК ТРЭЙД» О.О.О.

MD-2044, г. Кишинев,
ул. Мария Дрэган, 21
Тел.: +373 (22) 479-065;
+373 (22) 479-066
Факс: +373 (22) 479-067
info@iek.md; infomd@md.iek.ru
www.iek.md

Страны Азии

Республика Казахстан

ТОО «ТД ИЭК.КАЗ»

040916, Алматинская область, Карасайский
район, с. Иргели,
мкр. Акжол 71А
Тел.: +7 (727) 237-92-49,
Тел.: +7 (727) 237-92-50
infokz@iek.ru
www.iek.kz

УКРАИНА

ООО «ТОРГОВЫЙ ДОМ УКРЭЛЕКТРОКОМПЛЕКТ»

08132, Киевская обл., Киево-Святошинский
район, г. Вишневое, ул. Киевская, 6В
Тел.: +38 (044) 536-99-00
info@iek.com.ua
www.iek.ua

Страны Евросоюза

Латвийская Республика

ООО«ИЭК Балтия»

LV-1005, г. Рига, ул. Ранкас, 11
Тел.: +371 (2) 934-60-30
iek-baltija@inbox.lv
www.iek.ru

Республика Беларусь

ООО «ИЭК ХОЛДИНГ»

(Представительство в Республике Беларусь)
220025, г. Минск, ул. Шафарнянская, д. 11,
пом. 62
тел.: + 375 (17) 286-36-29
iek.by@iek.ru
www.iek.ru