



# КНОПКИ ЭРА LAY5 С МЕТАЛЛИЧЕСКИМ ОСНОВАНИЕМ ДЛЯ ЦЕПЕЙ УПРАВЛЕНИЯ. ПАСПОРТ

## 1. ОБЩИЕ СВЕДЕНИЯ

Кнопки LAY5 с металлическим основанием ЭРА предназначены для оперативного управления реле автоматики, магнитными пускателями и другим технологическим оборудованием в электрических цепях переменного тока напряжением до 600В и постоянного тока напряжением до 400В. Кнопки LAY5 с металлическим основанием ЭРА соответствуют требованиям ГОСТ 30011.5.1. По ГОСТ 12.2.007.0 соответствуют II классу защиты от поражения электрическим током.

### ! Информация о видах опасных воздействий

Изделие не содержит опасных и вредных для здоровья человека веществ, которые могут выделяться в процессе эксплуатации в течение срока службы изделия при соблюдении правил его эксплуатации.

## 2. ТЕХНИЧЕСКИЕ ХАРАКТЕРИСТИКИ

Технические характеристики изделия приведены в таблице 1.

Таблица 1

Параметр		Значение	
Номинальное рабочее напряжение контактов, В	Переменного тока	110; 230; 400; 600	
	Постоянного тока	24; 48; 110; 220; 400	
Номинальное напряжение по изоляции $U_i$ , В		600	
Номинальный тепловой ток $I_{th}$ , А		10	
Номинальный рабочий ток $I_e$ контактов в категории применения, А	AC-15	110В~	4,0
		230В~	3,0
		400В~	1,5
		600В~	0,6
	DC-12	24В =	3,0
		48В =	2,5
		110В =	2,2
		220В =	1,1
		400В =	0,6
Степень защиты оболочки		со стороны монтажной панели – IP40 со стороны контактных выводов – IP20	
Электрическая износостойкость, циклов В-0 x10 <sup>6</sup>	Переменный ток	0,3	
	Постоянный ток	0,25	
Механическая износостойкость, циклов В-0x10 <sup>6</sup>		0,6	
Установочный диаметр, мм		22	
Максимальная присоединительная способность контактных зажимов		Два проводника сечением не более 2,5мм <sup>2</sup> на зажим	
Степень загрязнения		3	
Ремонтопригодность		Неремонтопригодны	
Диапазон рабочих температур, °С		От минус 25 до плюс 40	
Относительная влажность не более, %		90	
Высота над уровнем моря, м		2000	
Срок службы, лет		10	

Исполнения кнопок с конструктивными и функциональными особенностями приведены в таблице 2 и 3

Таблица 2

Исполнение кнопок LAY5 -	Конструктивное исполнение	Функциональное назначение	Наименование параметра		Цвет
			Число контактных групп*		
			закрывающих	размыкающих	
BC-21			1	-	Черный
BC-31			1	-	Зеленый
BC-41	Нажимная кнопка «Грибок» без фиксации и подсветки	Оперативное управление технологическим оборудованием	1	-	Красный
BC-42			-	1	Красный
BC-51			1	-	Желтый
BC-61			1	-	Синий
BS542	Нажимная кнопка «Грибок» аварийная с фиксацией, возврат поворотом головки	Аварийное отключение технологического оборудования	-	1	Красный
BT42	Нажимная кнопка «Грибок» аварийная с фиксацией, возврат вытягиванием		-	1	Красный

BS142	Нажимная кнопка «Грибок» аварийная с фиксацией и замком, возврат поворотом ключа	Аварийное отключение технологического оборудования с защитой от несанкционированного оперирования	-	1	Красный
BW8465	Кнопочный сдвоенный выключатель	Оперативное управление контакторами: «Пуск» - «Стоп»	1	1	Красный
					Зеленый

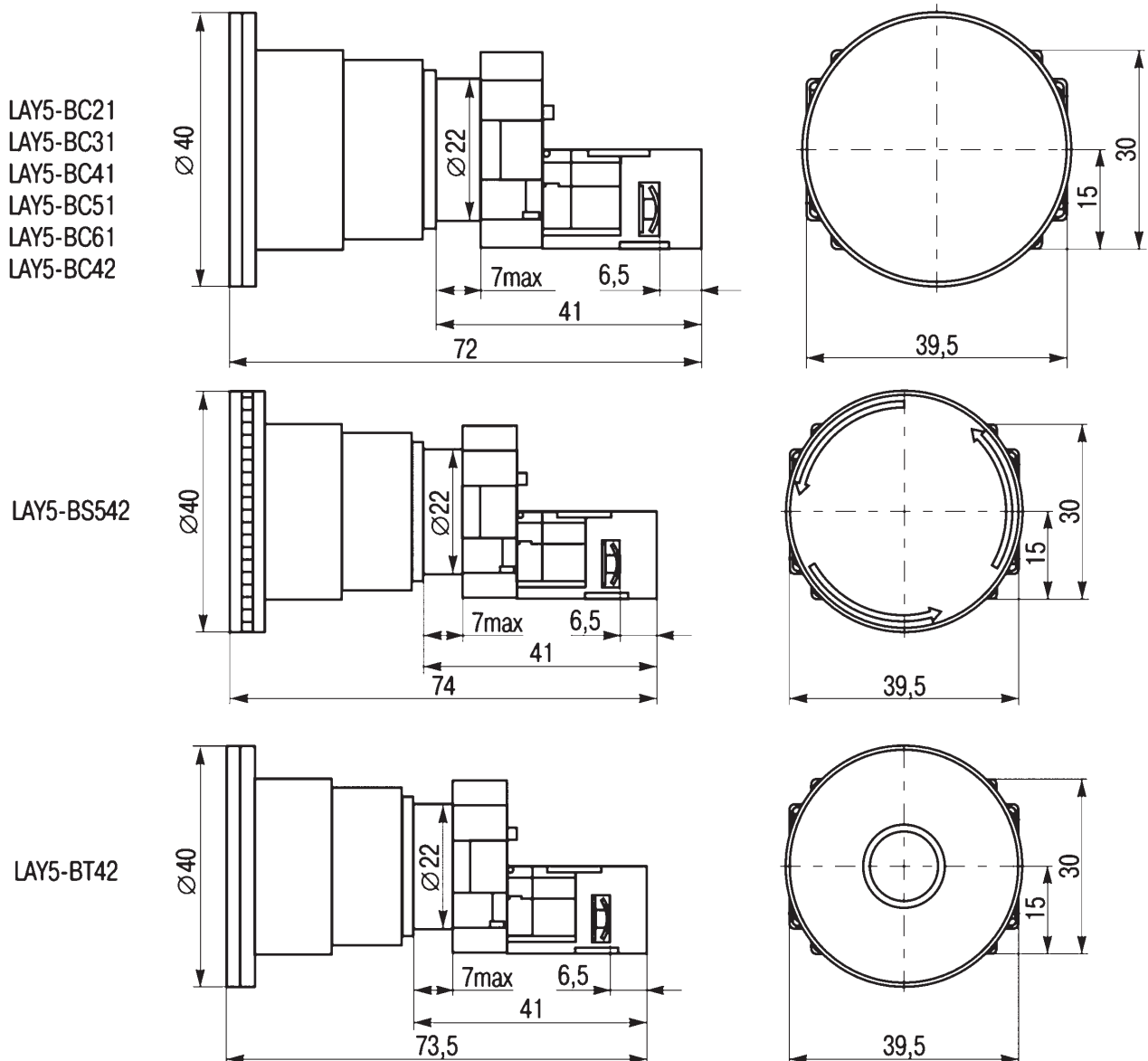
Таблица 3

Исполнение кнопок LAY5-	Конструктивное исполнение	Функциональное назначение	Наименование параметра		Подсветка	Цвет	Потребляемый ток светодиодной матрицы, не более, А
			Число контактных групп*	замыкающий			
BW8465	Кнопочный сдвоенный выключатель с подсветкой	Оперативное управление контакторами: «Пуск»-«Стоп»	1	1	Съемная светодиодная матрица 230В~, цоколь BA9S**	Красный/зеленый	0,01
BW3361	Нажимная кнопка без фиксации с подсветкой		1	-		Зеленый	
BW3461	Нажимная кнопка без фиксации с подсветкой		1	-		Красный	
BW3561	Нажимная кнопка без фиксации с подсветкой					Желтый	

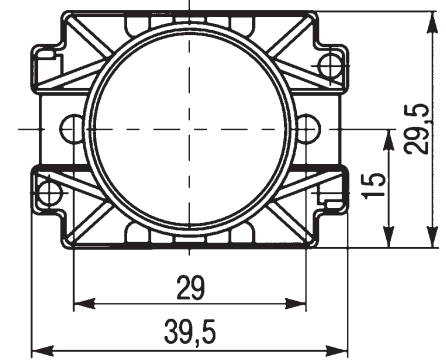
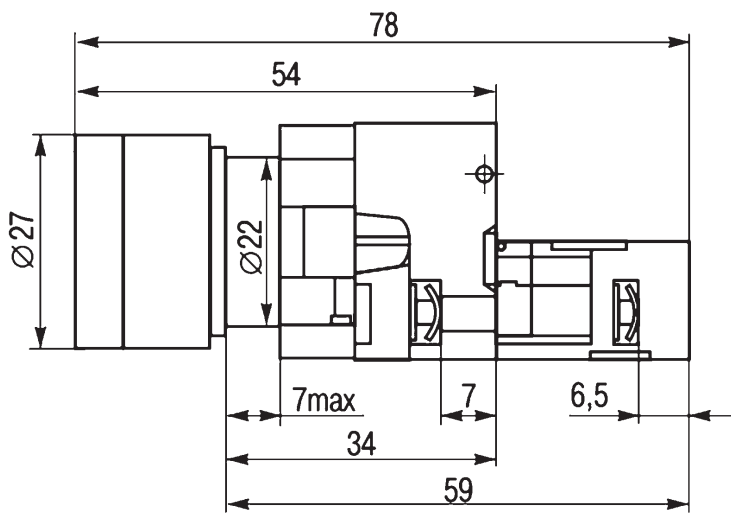
\* на кнопки возможна установка блоков дополнительных контактов (размыкающих LAY5-10, артикул BDK11E или замыкающих LAY5-01, артикул BDK21E) до восьми в общей сумме, технические характеристики соответствуют таблице 1, контакты заказываются отдельно.

\*\* Возможна замена на неоновую лампу 230В~, цоколь BA9S.

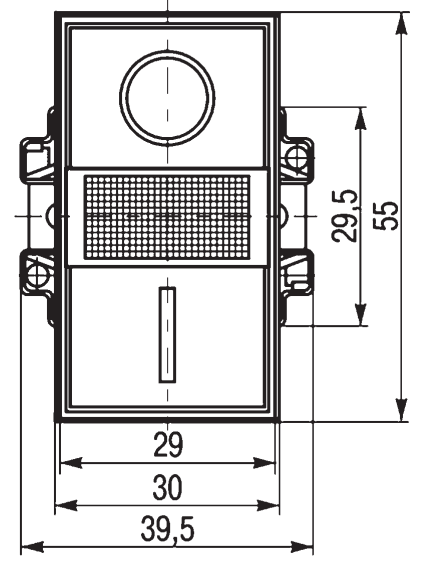
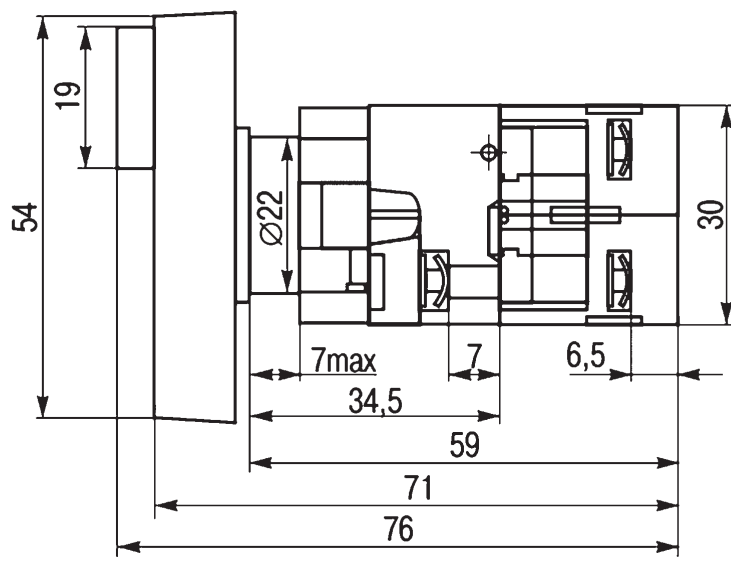
#### ГАБАРИТНЫЕ ЧЕРТЕЖИ ИЗДЕЛИЙ



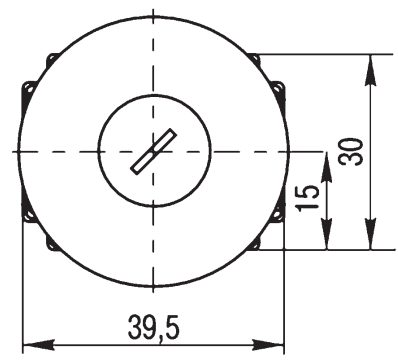
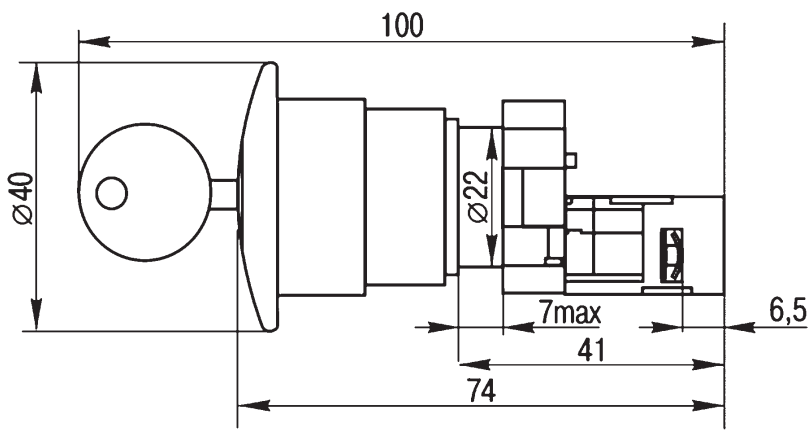
LAY5-BW3361  
LAY5-BW3461  
LAY5-BW3561



LAY5-BW8465

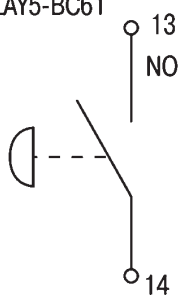


LAY5-BS142

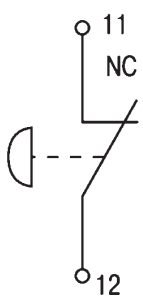


СХЕМЫ ЭЛЕКТРИЧЕСКИЕ ПРИНЦИПАЛЬНЫЕ ИЗДЕЛИЙ

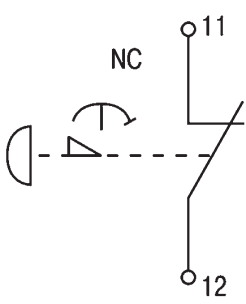
LAY5-BC21  
LAY5-BC31  
LAY5-BC41  
LAY5-BC51  
LAY5-BC61



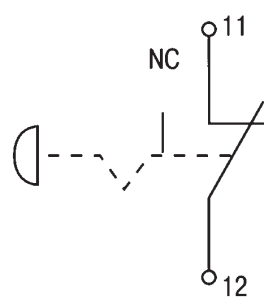
LAY5-BC42



LAY5-BT42



LAY5-BS542



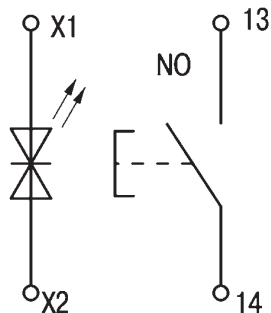
LAY5-10



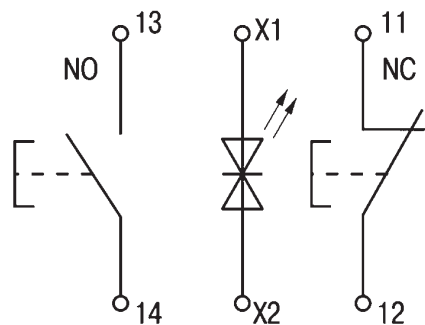
LAY5-01



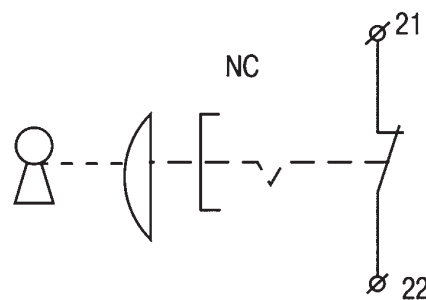
LAY5-BW3361  
LAY5-BW3461  
LAY5-BW3561



LAY5-BW8465



LAY5-BS142



### 3. КОМПЛЕКТНОСТЬ

Кнопки LAY5 с металлическим основанием для цепей управления поставляются в групповой упаковке по 20шт. На групповую упаковку выдается 1 паспорт.

### 4. ТРЕБОВАНИЯ БЕЗОПАСНОСТИ И МОНТАЖ ИЗДЕЛИЯ

- Монтаж изделия должен проводить квалифицированный специалист с соответствующей группой допуска по электробезопасности и соблюдением требований нормативно-технической документации.
- Запрещается монтаж и эксплуатация кнопок LAY5, имеющих какие либо механические повреждения корпуса.
- Монтаж светосигнальных индикаторов осуществлять только при отключенном электропитании.
- Кнопки должны устанавливаться в электрощитах, сборках, корпусах пультов управления со степенью защиты не ниже IP30 по ГОСТ 14254.
- Кнопки устанавливаются на панелях толщиной до 6мм в отверстия диаметром 22мм. Кнопки состоят из нажимной головки и контактного блока. Установка и подключение кнопок должны производиться в следующей последовательности:
  - отключить корпус (электрощит) от электроснабжения, если он действующий;
  - ослабить винты крепления головки кнопки и вынуть ее из корпуса, повернув против часовой стрелки;
  - установить контактный блок с обратной стороны панели в заранее подготовленное отверстие в панели, вставить в него головку с лицевой стороны и повернуть ее до упора по часовой стрелке;
  - удерживая контактный блок от смещения, закрутить винты крепления до упора, проверить надежность крепления на смещение;
  - проверить правильность срабатывания кнопки, подсоединив к выходным зажимам контактов (поочередно NO\* или NC\*) тестирующее устройство (например мультиметр в режиме прозвонки цепи) и произведя несколько нажатий на кнопку;
  - присоединить необходимые провода в соответствии со схемой собираемой цепи.
- Вышедшие из строя или поврежденные изделия – заменить.

### 5. ТРАНСПОРТИРОВКА И ХРАНЕНИЕ

Транспортировка и хранение изделия должны производиться в упаковке с соблюдением мер предосторожности от механических повреждений и воздействия атмосферных осадков.

### 6. УТИЛИЗАЦИЯ

Изделие необходимо утилизировать согласно требованиям законодательства территории реализации.

### 7. ГАРАНТИЙНЫЕ ОБЯЗАТЕЛЬСТВА

Гарантийный срок эксплуатации составляет 5 лет с момента продажи при соблюдении условий эксплуатации, изложенных в данном руководстве.

Гарантийный срок на светодиодные матрицы не распространяется.

Возврат/обмен изделий осуществляется у розничного продавца, реализовавшего товар потребителю, в сроки и по основаниям, установленным законодательством о защите прав потребителей.

### 8. СВЕДЕНИЯ ОБ ИЗДЕЛИИ

Наименование изделия:	КНОПКА LAY5 С МЕТАЛЛИЧЕСКИМ ОСНОВАНИЕМ
Тип изделия	КНОПКА
Модель изделия	LAY5-BC21, LAY5-BC31, LAY5-BC41, LAY5-BC42, LAY5-BC51, LAY5-BC61, LAY5-BS542, LAY5-BT42, LAY5-BS142, LAY5-BW8465, LAY5-BW3361, LAY5-3461, LAY5-BW3561
Товарный знак	«ЭРА»
Страна изготовитель	Китай
Наименование изготовителя	АТЛ Бизнес (Шэньчжэнь) КО., ЛТД
Адрес изготовителя	КНР, 518054, Шэньчжэнь, Наньшань Дистрикт, Чуанье стрит, Нос БаоличэнБилдинг, рум 901
Информация для связи с изготовителем	atl_company@163.com
Импортер:	Информация об импортере указана на этикетке, расположенной на индивидуальной упаковке.
Уполномоченный представитель:	ООО «РуМета» Москва, 127473, улица Краснопролетарская, дом 16, строение 11, Этаж 2, помещение II, Ком 6.
Соответствие нормативным документам	Изделие соответствует требованиям ТР ТС 004/2011 «О безопасности низковольтного оборудования»

Дата изготовления:	
--------------------	--

