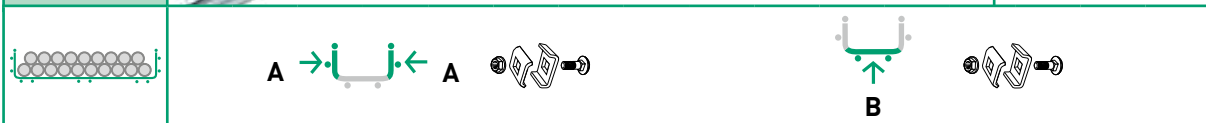
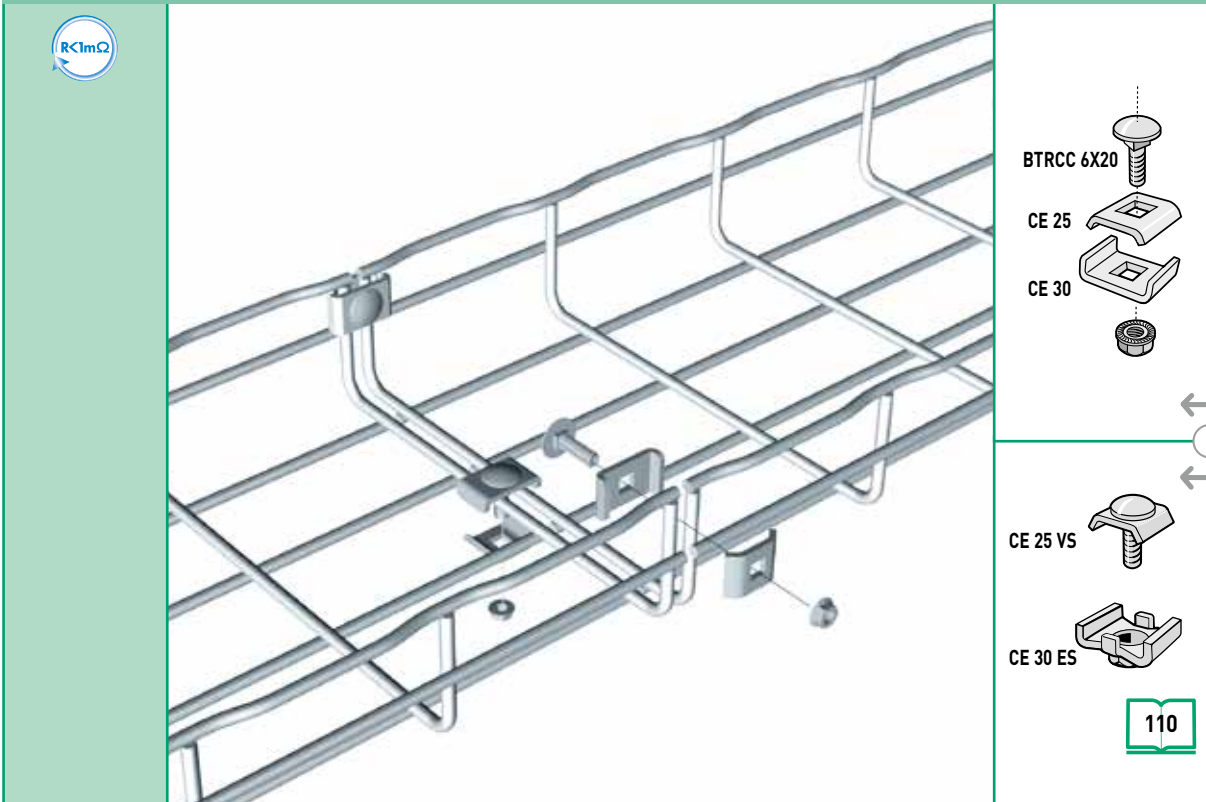




CE 25 – CE 30 $\leftarrow \rightarrow$ CF30 – CF54 – CF80 – CF105 – CF150 $\leftarrow \rightarrow$ 50 \rightarrow 600 MM



$\leftarrow \rightarrow$ MM	50		100		150		200		300		400 \rightarrow 500		500		600		
	A	B	A	B	A	B	A	B	A	B	A	B	A	B	A	B	
CF30 – CF54	2	0	2	1	2	1	2	1	2	2	2	2	2	2	2	2	3
CF80			2	1			2	1	2	2	2	2	2	3	2	3	
CF105			2	1	2	1	2	1	2	2	2	3	2	3	2	3	
CF150							2	2	2	2	2	3	2	3	2	3	
HDF105	2	1	2	1	2	1	2	1	2	2	2	3	2	3	2	3	
CFG – CFC			2	1	2	1	2	1									

CE 25 – CE 30 – BTRCC						
 (mm) CE25 CE30 BTRCC	CE 25 CE 30 BTRCC 6x20 KITASSTR = CE25+CE30+BTRCC	50 50 100 50	CM 558 011 CM 558 041 CM 801 011 CM 558 081	CM 558 013 CM 558 043 CM 801 017 CM 558 087	CM 558 018 CM 558 048 CM 801 018 -	CM 558 014 CM 558 044 CM 801 014 -
 CE 25 VS CE 30 ES KITASVS = CE25VS+CE30ES	CE 25 VS CE 30 ES KITASVS = CE25VS+CE30ES	50 50 50	CM 558 021 CM 558 031 CM 558 071	CM 558 027 CM 558 037 CM 558 077	- - -	- - -
 CE 25 VS – CE 30 – EEC6 KITINOX	KITINOX	50	-	-	-	CM 558 954