

Монтажные коробки для полых стен

Инструкция по монтажу. Паспорт

1. Назначение и область применения

Коробки монтажные пластмассовые предназначены для монтажа выключателей, штепсельных и телекоммуникационных розеток с помощью распорных лапок или самонарезающих винтов при выполнении скрытой электропроводки

2. Технические характеристики

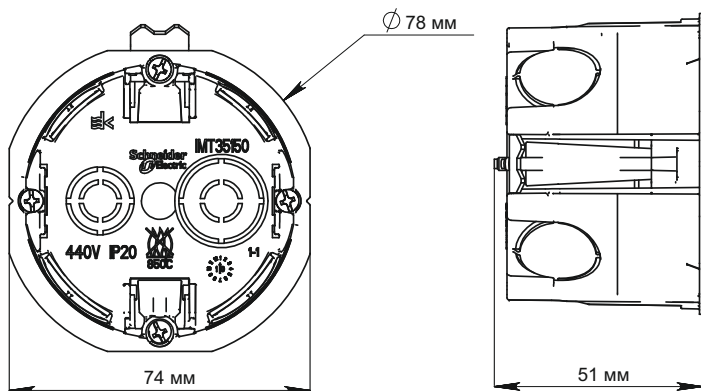
2.1 Основные технические параметры монтажных коробок приведены в таблице 1

Параметры	Значение			
	Референс	IMT35150, IMT351501	II-U-1, II-U-2	LEX1450414R
Описание				
Материал				
Степень защиты от пыли и влаги	IP20	IP30	IP40	IP40
Цвет	Желтый	Желтый	Желтый	Желтый
Огнестойкость	850 °C	850 °C	850 °C	850 °C
Калибр коронки				

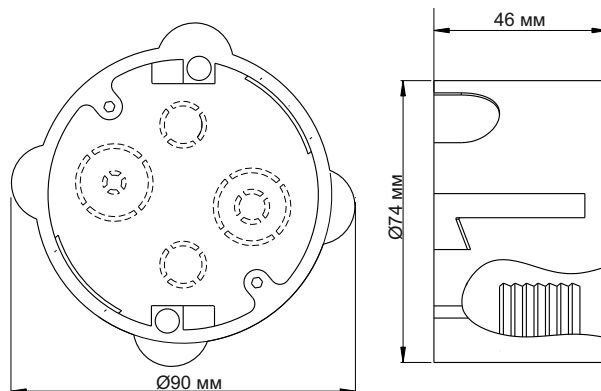
таблица 1

2.2 Габаритные размеры представлены на рисунке 1

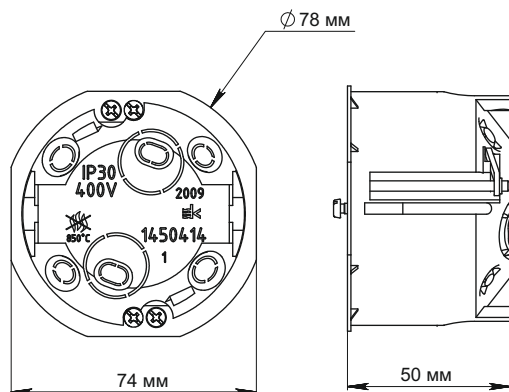
IMT35150, IMT351501



II-U-1, II-U-2



LEX1450414R,



KM-251

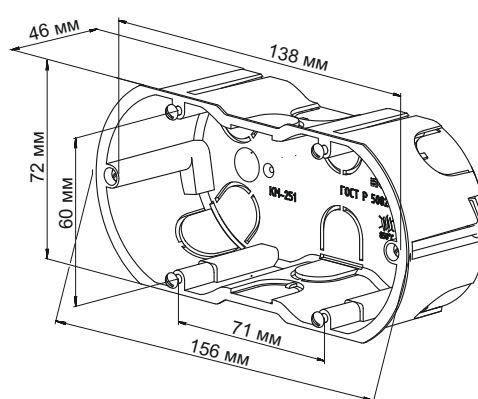


рисунок 1

2.4 В комплект поставки входят:
- монтажная коробка - 1 шт.

3. Требования безопасности

3.1 Все работы с коробками должны выполняться квалифицированными специалистами.

ЗАПРЕЩАЕТСЯ

ЭКСПЛУАТАЦИЯ И МОНТАЖ МОНТАЖНЫХ КОРОБОК ПРИ ОБРАЗОВАНИИ ТРЕЩИН ИЛИ СКОЛОВ

4. Инструкция по монтажу

4.1. Монтаж коробок производится в соответствии со “Строительными нормами и правилами”.

4.2. Монтаж коробок производится в полые стены, стеновые панели (толщина стенки от 10 до 35 мм), крепление обеспечивается за счет затягивания лапок винтами.

5. Указания по эксплуатации

5.1 Эксплуатация коробок должна проводиться в соответствии с «Правилами техники безопасности при эксплуатации электроустановок потребителей».

5.2 Изделия не содержат деталей из материалов, относящихся к категории опасных отходов согласно ГОСТ 30775 и подлежат утилизации обычным способом – складированием на земле, например на свалке.

6. Условия транспортирования и хранения

6.1 Условия транспортирования коробок в части воздействия механических факторов внешней среды должны соответствовать группе С по ГОСТ 23216, в части воздействия климатических факторов – группе 4 по ГОСТ 15150.

6.2 Условия хранения коробок - в упаковке предприятия-изготовителя при температуре от +5°C до +40°C и относительной влажности 60%

7. Гарантийные обязательства

Гарантийный срок эксплуатации коробок монтажных – 2 года.

Срок службы – 10 лет.

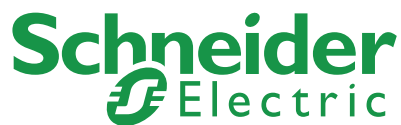
8. Свидетельство о приемке

Изделие изготовлено в соответствии с действующей технической документацией и признано годным для эксплуатации.

Дата изготовления _____

Штамп технического контроля изготовителя _____

Дата продажи _____ Штамп магазина _____



Изготовитель: ООО «Потенциал», 425350, Россия, г. Козьмодемьянск, ул. Быстрова, д.1.

RU Поставщик: АО «Шнейдер Электрик», 127018, Россия, г.Москва, ул, Двинцев, д.12., корп.1.

Центр поддержки клиентов

Телефон: +7 (800) 200 64 46 (многоканальный)

Тел.: (495) 777 99 98, факс: (495) 777 99 94

ru.ccc@www.schneider-electric.ru

www.schneider-electric.ru

UA Поставщик: ТОВ «Шнейдер Електрик Україна»,

Адреса: 04073, Україна, Київ, просп. Московський, 13-В, літера "А"

www.schneider-electric.ua,

тел: (38044) 538-14-70

KZ Импортер/поставщик/агент:

«Шнейдер Электрик» ЖШС, 050009,

Қазақстан Республикасы, Алматы қ-сы, Абай даңғ., 151/115.

www.schneider-electric.com/kz,

тел: +7/727/357-23-57