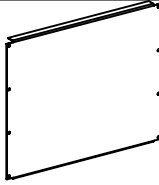

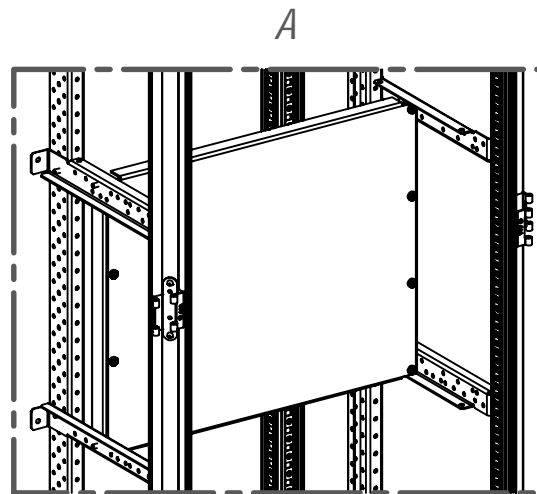
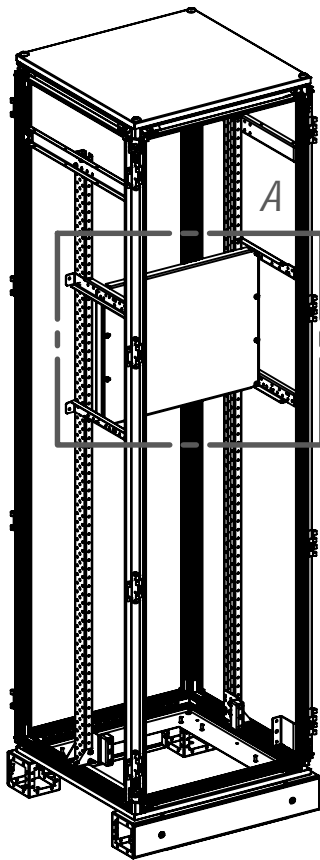
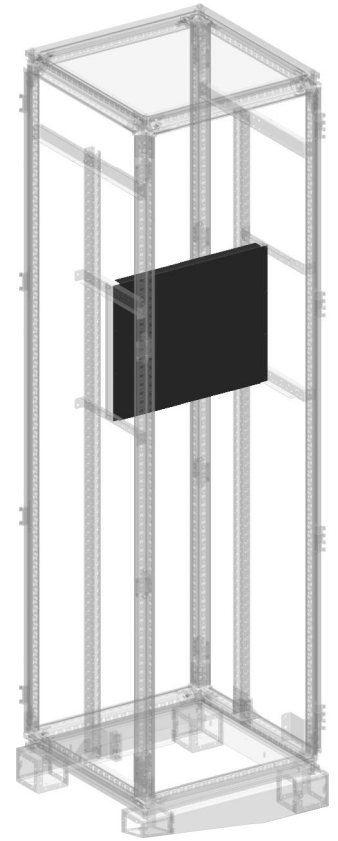


9СNB00000002178

№	Описание	Изображение	Кол.
1*	Монтажная плата 400x600 ВxШ		1
2*	Винт DIN7500 М6x10-Torx30		8



Инв. № подл.	Подп. и дата
Взам. инв. №	Инв. № дубл.
Подп. и дата	
Инв. № подл.	

Изм.	Лист	№ докум.	Подп.	Дата

RUIS2_manual-01-RUMPB4060

Лист
1