

ПРОЖЕКТОРЫ СВЕТОДИОДНЫЕ СЕРИИ СДО 06

Руководство по эксплуатации

1 Назначение и область применения

1.1 Прожекторы светодиодные серии СДО 06 товарного знака IEK (далее – прожекторы) предназначены для работы в сетях переменного тока с напряжением 230 В и частотой 50 Гц и соответствуют требованиям ГОСТ IEC 60598-2-5.

1.2 Прожекторы без датчика движения применяются:

- для наружного освещения пространства (площадей, парков, строительных площадок, промышленных зон и т. п.);
- для наружной декоративной подсветки объектов (витрин, экспозиций, рекламных стендов и щитов, фасадов зданий, памятников и т. п.).

1.3 Прожекторы СДО 06-20Д, СДО 06-30Д, СДО 06-50Д поставляются с инфракрасным датчиком движения. Датчик автоматически включает и отключает прожектор в заданном интервале времени в зависимости от наличия движущихся объектов в зоне обнаружения датчика и заданного уровня освещённости.

1.4 Прожекторы с датчиком движения применяются:

- для внутреннего освещения общественных и производственных помещений с повышенной влажностью (подсобные помещения, подъезды, коридоры и т.п.);
- для наружного освещения под навесами (под козырьками подъездов, на террасах, верандах и т.п.).

2 Основные характеристики

2.1 Основные технические параметры прожекторов приведены в таблицах 1 и 2.

Таблица 1

Параметр	СДО 06-10	СДО 06-20	СДО 06-30	СДО 06-50	СДО 06-70	СДО 06-100
Номинальное напряжение, В-	230					
Диапазон рабочих напряжений, В-	220–240					
Частота сети, Гц	50					
Номинальная мощность, Вт	10	20	30	50	70	100
Цветовая температура, К	6500	6500	6500	6500	6500	6500
	4000	4000	4000	4000		
Источник света (незаменяемый)	SMD2835					

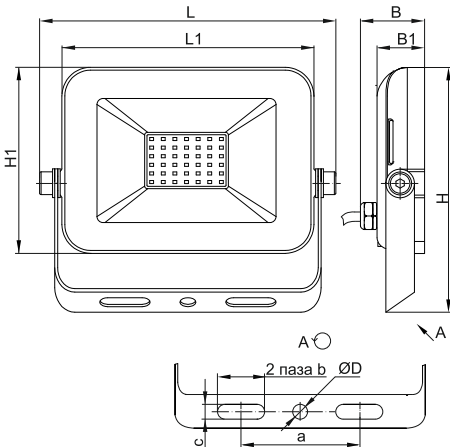
Продолжение таблицы 1

Параметр	СДО 06-10	СДО 06-20	СДО 06-30	СДО 06-50	СДО 06-70	СДО 06-100
Световой поток, лм, не менее	900	1800	2700	4500	6300	9000
Угол раскрытия, град.	110					
Индекс цветопередачи, Ra, не менее	70					
Коэффициент мощности, не менее	0,9					
Степень защиты по ГОСТ 14254 (IEC 60529)	IP65					
Минимальное расстояние до освещаемого объекта, м	1					
Диапазон рабочих температур, °С	от минус 40 до плюс 50					
Максимальная влажность воздуха при 25 °С, %	98					
Срок службы, часов	50 000					
Цвет корпуса	чёрный					

Таблица 2

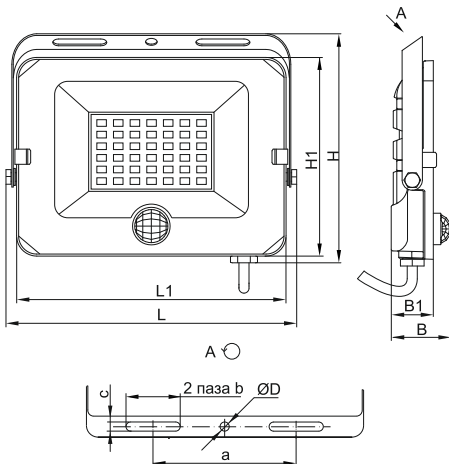
Параметр	СДО 06-20Д	СДО 06-30Д	СДО 06-50Д
Номинальное напряжение, В-	230		
Диапазон рабочих напряжений, В-	220–240		
Частота сети, Гц	50		
Номинальная мощность, Вт	20	30	50
Цветовая температура, К	6500		
Источник света (незаменяемый)	SMD2835		
Световой поток, лм, не менее	1800	2700	4500
Угол раскрытия, град.	110		
Индекс цветопередачи, Ra, не менее	70		
Коэффициент мощности, не менее	0,9		
Степень защиты по ГОСТ 14254 (IEC 60529)	IP54		
Угол обзора датчика горизонтальной плоскости, град.	180		
Дальность обнаружения объектов, м	6±2		
Время отключения после прекращения движения, с	140±10		
Уровень освещённости при срабатывании датчика, лк, не более	35		
Минимальное расстояние до освещаемого объекта, м	1		
Диапазон рабочих температур, °С	от минус 40 до плюс 50		
Максимальная влажность воздуха при 25 °С, %	98		
Срок службы, часов	50000		
Цвет корпуса	чёрный		

2.2 Габаритные и установочные размеры прожекторов приведены на рисунках 1 и 2.



Пржектор	Размеры, мм									
	H	H1	L	L1	B	B1	D	a	b	c
СДО 06-10	93,0	65,0	104,6	88,0	27	17,0	5,5	44,0	17,5	5,5
СДО 06-20	110,0	79,0	127,0	110,0	30,0	20,0	6,0	50,8	20,8	6,0
СДО 06-30	141,0	98,0	160,0	140,0	30,0	20,0	5,5	70,0	28,8	5,3
СДО 06-50	187,0	134,0	207,0	185,0	32,0	21,0	6,5	91,4	33,5	6,5
СДО 06-70	215,0	155,0	232,0	210,0	37,0	26,0	7,0	95,0	25,0	7,0
СДО 06-100	241,0	175,0	260,0	240,0	41,0	31,0	8,5	110,0	30,0	8,0

Рисунок 1



Прожектор	Размеры, мм									
	H	H1	L	L1	B	B1	D	a	b	c
СДО 06-20Д	110,0	88,0	134,0	120,0	35,0	25,0	7,0	58,0	25,0	7,0
СДО 06-30Д	137,0	118,0	172,5	160,0	36,0	27,0	7,0	85,0	32,0	7,0
СДО 06-50Д	163,0	143,0	210,0	195,0	39,0	29,0	8,5	91,5	40,0	8,5

Рисунок 2

3 Комплектность

3.1 В комплект поставки входит:

- прожектор – 1 шт.;
- руководство по эксплуатации. Паспорт – 1 экз.

4 Указания по эксплуатации и монтажу

4.1 Эксплуатацию производить в соответствии с «Правилами технической эксплуатации электроустановок потребителей».

4.2 При выборе места установки прожектора с инфракрасным датчиком движения необходимо учитывать, что наибольшую чувствительность датчик движения имеет, когда движущийся объект перемещается перпендикулярно лучам зоны обнаружения (рисунок 3).

Если объект приближается по оси фронтального захвата (рисунок 4), то его обнаружение произойдет несколько позже.

Наибольшая чувствительность



Рисунок 3

Наименьшая чувствительность



Рисунок 4

4.3 Монтаж прожекторов производится путем крепления скобы прожектора на монтажную поверхность при помощи двух крепежных элементов (анкеров, болтов или шпилек с гайками, плоскими и пружинными шайбами). Крепежные элементы в комплект поставки прожектора не входят.

4.4 Подключение прожекторов производится к концам сетевого кабеля, выведенного из прожектора, согласно маркировке:

L (коричневый провод) – подключение фазы;

N (синий провод) – подключение нейтрали;

⊥ (желто-зеленый провод) – подключение защитного проводника РЕ.

4.5 Регулировка угла наклона прожекторов осуществляется двумя винтами осевого крепления на корпусе. После регулировки угла наклона прожектора винты должны быть затянуты.

4.6 Настройка параметров датчика движения не требуется.

4.7 Факторы, которые могут вызвать ошибочное включение прожектора:

- близко расположенные приборы с вращающимися лопастями;
- проезжающие автомобили (тепло от двигателей);
- деревья и кустарники, меняющие температуру воздушного потока под порывом ветра;
- электромагнитные помехи от грозы или статические предгрозовые разряды.

5 Требования безопасности

ЗАПРЕЩАЕТСЯ!

- ПОДКЛЮЧАТЬ ПРОЖЕКТОР К НЕИСПРАВНОЙ ЭЛЕКТРОПРОВОДКЕ.
- УСТАНОВЛИВАТЬ ПРОЖЕКТОР НА ПОВЕРХНОСТИ ИЗ ВОСПЛАМЕНЯЕМЫХ И ЛЕГКОВОСПЛАМЕНЯЕМЫХ МАТЕРИАЛОВ, НАПРИМЕР, ТАКИХ КАК ДРЕВЕСНЫЙ ШПОН И МАТЕРИАЛЫ НА ОСНОВЕ ДЕРЕВА ТОЛЩИНОЙ МЕНЕЕ 2 ММ.
- ЭКСПЛУАТИРОВАТЬ ПРОЖЕКТОР С РАЗБИТЫМ И ТРЕСНУВШИМ ЗАЩИТНЫМ СТЕКЛОМ И ДРУГИМИ МЕХАНИЧЕСКИМИ ПОВРЕЖДЕНИЯМИ.

ВНИМАНИЕ! МОНТАЖ И ПОДКЛЮЧЕНИЕ ПРОЖЕКТОРОВ ПРОИЗВОДИТЬ ТОЛЬКО ПРИ ОТКЛЮЧЁННОМ ПИТАЮЩЕМ НАПРЯЖЕНИИ.

ВНИМАНИЕ! ПРОЖЕКТОР НАГРЕВАЕТСЯ В ПРОЦЕССЕ РАБОТЫ. НЕ ПРИТРАГИВАТЬСЯ К АЛЮМИНИЕВОМУ КОРПУСУ И ЗАЩИТНОМУ СТЕКЛУ ДО ИХ ОХЛАЖДЕНИЯ.

5.1 Непрерывность цепи защиты от поражения электрическим током обеспечивается надёжным контактом между частями прожектора и присоединением прожектора к защитному проводнику РЕ.

5.2 К работе с прожекторами допускаются лица, имеющие группу допуска по электробезопасности не ниже III.

5.3 Прожекторы разрешается эксплуатировать только при подключенном защитном заземлении. Регулярно проверяйте электрические соединения и целостность проводки.

5.4 При эксплуатации необходимо располагать прожектор вдали от химически активной среды, горючих и легковоспламеняющихся предметов.

5.5 Прожектор ремонту не подлежит. При выходе из строя или по истечении срока службы изделие утилизировать.

6 Обслуживание

6.1 В процессе эксплуатации прожектора не реже одного раза в год проводить профилактический осмотр и чистку прожектора.

Удаление загрязнений с поверхности изделия следует проводить мягкой сухой тканью или кистью. Загрязнение корпуса значительно снижает его теплоотдачу и может привести к перегреву изделия и его выходу из строя.

7 Условия транспортирования и хранения

7.1 Транспортирование прожекторов осуществляется любым видом крытого транспорта, обеспечивающим предохранение упакованных изделий от механических повреждений, при температуре от минус 45 до плюс 50 °С.

7.2 Хранение прожекторов осуществляется в упаковке изготовителя в закрытых помещениях с естественной вентиляцией при температуре окружающей среды от минус 45 до плюс 50 °С и относительной влажности 98 % при плюс 25 °С.

7.3 При хранении на стеллажах или полках прожекторы (только в потребительской таре) должны быть сложены не более чем в пять рядов по высоте.

8 Утилизация

8.1 Прожектор утилизируется в соответствии с правилами утилизации бытовой электронной техники.

9 Гарантийные обязательства

9.1 Гарантийный срок эксплуатации прожекторов – 2 года со дня продажи при условии соблюдения потребителем правил эксплуатации, транспортирования и хранения.

9.2 В период гарантийных обязательств и при возникновении претензий обращаться к продавцу или в организации:

РОССИЙСКАЯ ФЕДЕРАЦИЯ ООО «ИЭК ХОЛДИНГ»

142100, Московская область,
г. Подольск, проспект Ленина,
дом 107/49, офис 457
Тел./факс: +7 (495) 542-22-27
info@iek.ru
www.iek.ru

МОНГОЛИЯ «ИЭК МОНГОЛИЯ» КОО

Улан-Батор, 20-й участок
Баянголского района, Западная
зона промышленного района 16100,
Московская улица, 9
Тел.: +976 7015-28-28
Факс: +976 7016-28-28
info@iek.mn
www.iek.mn

Республика Молдова «ИЭК ТРЭЙД» О.О.О.

MD-2044, город Кишинев,
ул. Мария Дрэган, 21
Тел.: +373 (22) 479-065, 479-066
Факс: +373 (22) 479-067
Info@iek.md; infomd@md.iek.ru
Www.iek.md

Республика Беларусь ООО «ИЭК ХОЛДИНГ»

(Представительство
в Республике Беларусь)
220025, г. Минск, ул.
Шафарнянская, д. 11, пом. 62
Тел.: + 375 (17) 286-36-29
iek.by@iek.ru
www.iek.ru

СТРАНЫ АЗИИ РЕСПУБЛИКА КАЗАХСТАН

ТОО «ТД ИЭК. КАЗ»
040916, Алматинская область,
Карасайский район, с. Иргели,
мкр. Акжол, 71А
Тел.: +7 (727) 237-92-49, 237-92-50
infokz@iek.ru
www.iek.kz

УКРАИНА ООО «ТОРГОВЫЙ ДОМ УКРЭЛЕКТРОКОМПЛЕКТ»

08132, Киевская область,
Киево-Святошинский район,
г. Вишневое, ул. Киевская, 6В
Тел.: +38 (044) 536-99-00
info@iek.com.ua
www.iek.ua

Страны Евросоюза ЛАТВИЙСКАЯ РЕСПУБЛИКА ООО «ИЭК БАЛТИЯ»

LV-1005, г. Рига, ул. Ранкас, 11
Тел.: +371 2934-60-30
iek-baltija@inbox.lv
www.iek.ru