

## Устройство защиты от импульсных перенапряжений (УЗИП) ОПВ EKF PROxima

### ОПИСАНИЕ



**ОПВ-Х/Х EKF PROxima**

- ограничитель перенапряжения варисторный
- класс
- количество полюсов

Al/Cu

IP20

ГАРАНТИЯ  
7  
ЛЕТ

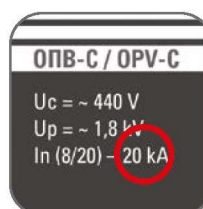


Устройство защиты от импульсных перенапряжений (УЗИП) ОПВ EKF PROxima предназначено для ограничения переходных перенапряжений и отвода импульсов тока в сетях переменного тока частоты 50 Гц. Возможна коммутация алюминиевым и медным проводом

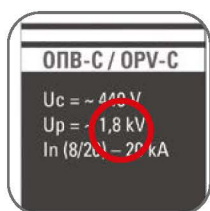
ГОСТ Р 51992-2011  
(МЭК 61643-1:2005)



**Максимальное длительное рабочее напряжение  $U_c$**  – максимальное напряжение действующего значения переменного или постоянного тока, которое длительно подается на выводы УЗИП.



**Номинальный разрядный ток  $I_n$**  – пиковое значение тока, протекающего через УЗИП, с формой волны 8/20 мкс.



**Уровень напряжения защиты  $U_p$**  – параметр, характеризующий УЗИП в части ограничения напряжения на его выводах, величина которого выбрана из числа предпочтительных значений. Данное значение должно быть выше наибольшего из измеренных ограниченных напряжений.



**Тип и класс искрового разрядника**

Тип 1 – выдерживает прямой разряд молнии.

Тип 2 – служит вторым уровнем молниезащиты и оберегает электрические сети.

Тип 3 – предназначен для защиты оборудования и бытовой техники.

### ПРИМЕНЕНИЕ

Ограничитель предназначен для защиты:

- от грозовых перенапряжений электроустановок, возникающих при непосредственном ударе молнии в наружную цепь, при косвенном ударе молнии (внутри облака, между облаками или в находящиеся вблизи объекты), при ударе молнии в грунт;
- от коммутационных перенапряжений электроустановок, появляющихся в результате:
  - переключений в мощных системах энергоснабжения;
  - переключений в системах электроснабжения в непосредственной близости от электроустановок;
  - резонансных колебаний напряжения в электрических схемах;
  - повреждений в системах, например, при КЗ на землю, дуговых разрядах.

## ПРЕИМУЩЕСТВА



Возможность подключения посредством гребенчатой и U-образной шины



Наличие подключаемого аварийного контакта



Насечки на контактах



Наличие индикатора износа



Сменный варисторный модуль



Выдерживают не менее пяти срабатываний при номинальном разрядном токе и не менее двух – при максимальном

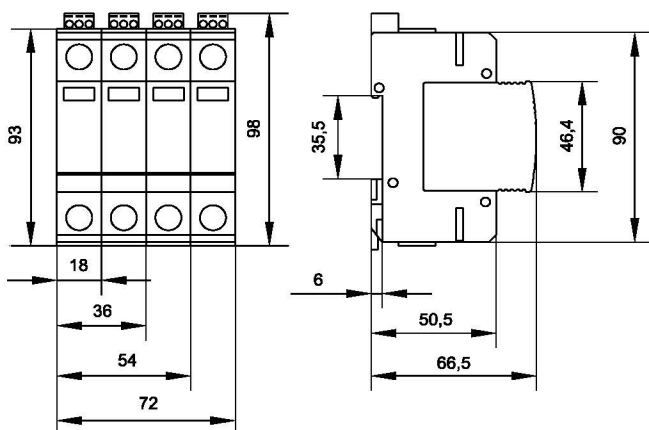
## АССОРТИМЕНТ

Изображение	Наименование	Класс ОПВ / Описание	Номин. разрядный ток 8/20мкс, In, кА	Уровень напряжения защиты, кВ	Масса нетто, кг	Артикул
	ОПВ-В/1P In 30кА 230В (с сигнализацией) EKF PROxima	В Защита от наведенных импульсов при прямых ударах молнии в систему молниезащиты здания или ЛЭП. Устанавливается в главном распределительном щите (ГРЩ)	30	2,0	0,173	opv-b1
	ОПВ-В/2P In 30кА 230В (с сигнализацией) EKF PROxima				0,345	opv-b2
	ОПВ-В/3P In 30кА 400В (с сигнализацией) EKF PROxima				0,519	opv-b3
	ОПВ-В/4P In 30кА 400В (с сигнализацией) EKF PROxima				0,69	opv-b4
	ОПВ-С/1P In 20кА 230В (с сигнализацией) EKF PROxima	С Защита токораспределительной сети объекта от коммутационных помех или как вторая ступень защиты при ударе молнии. Устанавливаются в распределительные щиты	20	1,8	0,169	opv-c1
	ОПВ-С/2P In 20кА 230В (с сигнализацией) EKF PROxima				0,338	opv-c2
	ОПВ-С/3P In 20кА 400В (с сигнализацией) EKF PROxima				0,507	opv-c3
	ОПВ-С/4P In 20кА 400В (с сигнализацией) EKF PROxima				0,677	opv-c4
	ОПВ-Д/1P In 5кА 230В (с сигнализацией) EKF PROxima	D Защита потребителей от остаточных бросков напряжения, защита от дифференциальных (несимметричных) перенапряжений, фильтрация высокочастотных помех. Устанавливаются непосредственно возле потребителя	5	1,0	0,158	opv-d1
	ОПВ-Д/2P In 5кА 230В (с сигнализацией) EKF PROxima				0,317	opv-d2
	ОПВ-Д/3P In 5кА 400В (с сигнализацией) EKF PROxima				0,474	opv-d3
	ОПВ-Д/4P In 5кА 400В (с сигнализацией) EKF PROxima				0,633	opv-d4

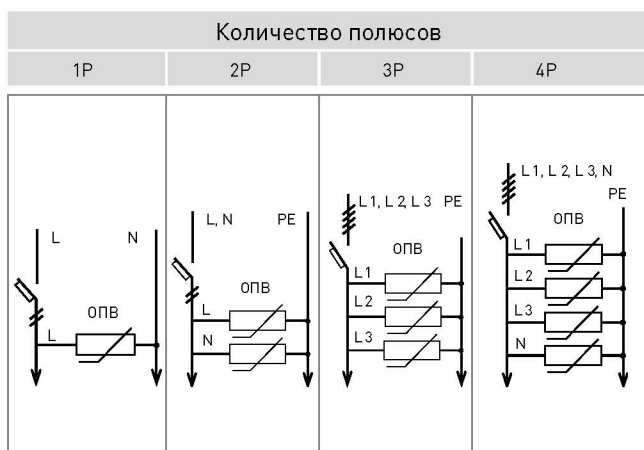
## ТЕХНИЧЕСКИЕ ХАРАКТЕРИСТИКИ

Параметры	Значения		
	B	C	D
Степень защиты оболочек по ГОСТ 14254	IP 20		
Сечение присоединяемых проводников, мм <sup>2</sup>	От 6 до 16		
Момент затяжки, Н·м	2,5		
Частота, Гц	50		
Климатическое исполнение	УХЛ 4		
Номинальный разрядный ток 8/20 мкс, I <sub>n</sub> , кА	30	20	5
Номинальное рабочее напряжение, U <sub>n</sub> , В	400	400	230
Максимальный разрядный ток 8/20 мкс, I <sub>max</sub> , кА	60	40	10
Максимальное рабочее напряжение, U <sub>c</sub> , В	440	440	250
Уровень напряжения защиты, кВ	2,0	1,8	1,0

## Габаритные и установочные размеры

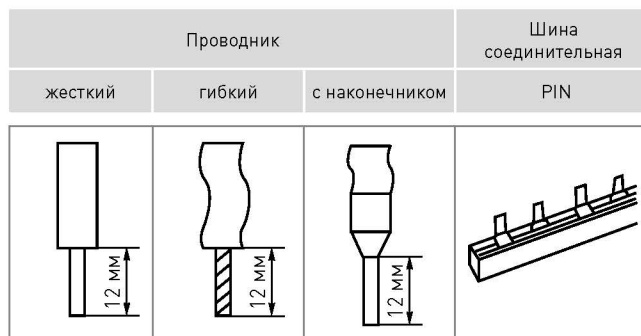


## Типовые схемы подключения



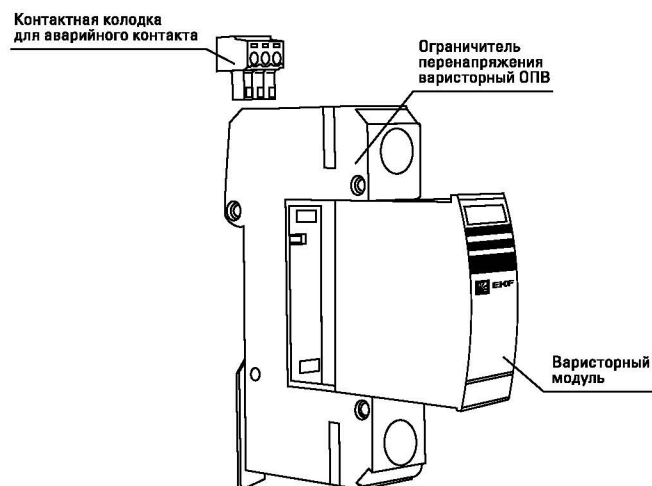
## Особенности эксплуатации и монтажа

## 1. Присоединение.



К нижнему выводу ОПВ подключается нулевой защитный проводник (РЕ), к верхнему – нулевой рабочий проводник (N) или фазный проводник (L). В цепи ОПВ со стороны питающей сети должен быть установлен аппарат с функцией гарантированного отключения, например, автоматический выключатель или предохранитель. Возможна коммутация алюминиевым и медным проводником.

## 2. Замена варисторного модуля и подключение аварийного контакта.



## Типовая комплектация

1. Ограничитель перенапряжения варисторный ОПВ.
2. Контактная колодка для аварийного контакта.
3. Паспорт.