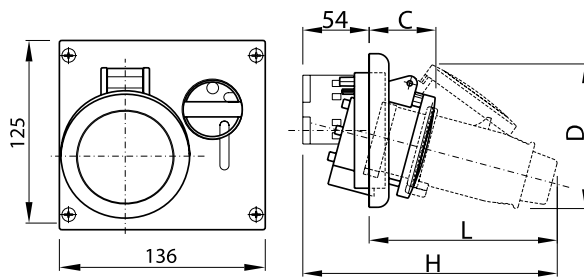


Розетки панельные с механической блокировкой
С верхним расположением разъема, IP 44

Назначение:

- организация точки подключения повышенной безопасности. Предотвращает подачу питания при отсутствии нагрузки и разъединение контакта под нагрузкой.

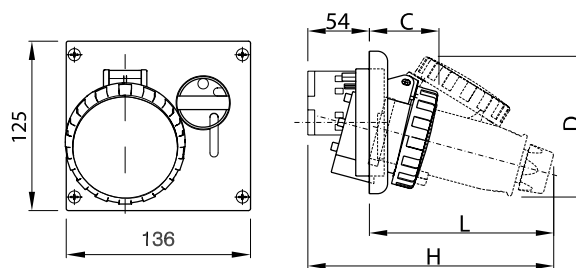
Отличительные особенности:

- компактный размер.

Чертежи:

- см. на диске.

Напряжение, В/ расположение контакта ⊕	Цвет	Метод соединения	Тип	Ток, А	Размеры, мм					Код
					C	D	L	H	сечение жилы, мм ²	
230/6ч	синий	винтовой зажим	2P+E	16	51	95	130	184	от 1 до 4 (2*1,5)	DIS4001683
			2P+E	32	63	121	161	215	от 2,5 до 10 (2*2,5)	DIS4003283
400/6ч	красный	винтовой зажим	3P+E	16	53	107	137	190	от 1 до 4 (2*1,5)	DIS4001686
			3P+E	32	63	121	161	215	от 2,5 до 10 (2*2,5)	DIS4003286
			3P+N+E	16	54	118	153	207	от 1 до 4 (2*1,5)	DIS4001687
			3P+N+E	32	64	127	169	223	от 2,5 до 10 (2*2,5)	DIS4003287

С верхним расположением разъема, IP 66/IP 67

Назначение:

- организация точки подключения повышенной безопасности. Предотвращает подачу питания при отсутствии нагрузки и разъединение контакта под нагрузкой.

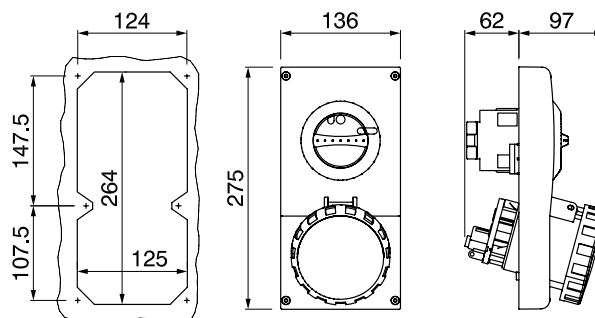
Отличительные особенности:

- компактный размер.

Чертежи:

- см. на диске.

Напряжение, В/ расположение контакта ⊕	Цвет	Метод соединения	Тип	Ток, А	Размеры, мм					Код
					C	D	L	H	сечение жилы, мм ²	
230/6ч	синий	винтовой зажим	2P+E	16	52	100	134	188	от 1 до 4 (2*1,5)	DIS4051683
			2P+E	32	65	125	166	220	от 2,5 до 10 (2*2,5)	DIS4053283
400/6ч	красный	винтовой зажим	3P+E	16	54	109	142	195	от 1 до 4 (2*1,5)	DIS4051686
			3P+E	32	65	125	166	220	от 2,5 до 10 (2*2,5)	DIS4053286
			3P+N+E	16	60	122	162	216	от 1 до 4 (2*1,5)	DIS4051687
			3P+N+E	32	67	130	166	230	от 2,5 до 10 (2*2,5)	DIS4053287

С верхним расположением разъема, IP 67

Назначение:

- организация точки подключения повышенной безопасности. Предотвращает подачу питания при отсутствии нагрузки и разъединение контакта под нагрузкой.

Отличительные особенности:

- компактный размер.

Напряжение, В/ расположение контакта ⊕	Цвет	Метод соединения	Тип	Ток, А	Сечение жилы, мм ²	Код
230/6ч	синий	винтовой зажим	2P+E	63	от 6 до 25 (2*6)	DIS4056383
400/6ч	красный	винтовой зажим	3P+E	63	от 6 до 25 (2*6)	DIS4056386
			3P+N+E	63	от 6 до 25 (2*6)	DIS4056387