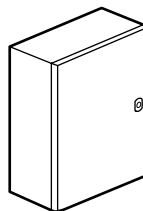
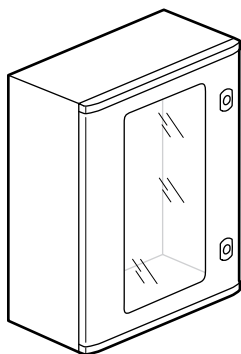
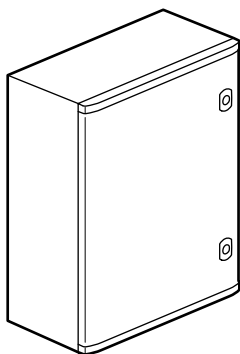


Шкафы Marina

Кат. №№: 362 50/51/52/55/56/61/63/64
362 71/72/75/76/81/83/84
362 40/42/44 - 364 08/09 - 365 13



СОДЕРЖАНИЕ

1. Основные характеристики	1
2. Типоразмеры	1
3. Технические характеристики	1
4. Габаритные размеры	3-4
5. Оборудование	4
6. Монтаж	7
7. Аксессуары	8

1. ОСНОВНЫЕ ХАРАКТЕРИСТИКИ

Шкафы из полиэстера серого цвета RAL 7035, IP 66 - IK 10⁽¹⁾ - Класс II, адаптированы к использованию в агрессивных средах

Возможность крепления оборудования к задней стенке шкафа. Промежуточные точки крепления для установки частичной монтажной платы (шкафы высотой ≥ 500 мм) и/или рейки (шкафы высотой ≥ 400 мм).

Дополнительно:

- регулировка установки оборудования по глубине (шкафы высотой ≥ 400 мм),
- соединение шкафов вертикально или горизонтально (шкафы высотой ≥ 500 мм),
- крыша для дополнительной защиты (шкафы высотой ≥ 700 мм),
- 7 вариантов креплений шкафов (петли для настенного монтажа, цоколь, стойки и т.д.)

2. ТИПОРАЗМЕРЫ

Кат. №		Габариты Высота x Ширина x Глубина (мм)	
Со сплошной дверью	С остекленной дверью	Габаритные размеры	Эквивалентный металлический шкаф
362 50		300 x 220 x 160	300 x 200 x 160
362 51	362 71	400 x 300 x 206	400 x 300 x 200
362 52	362 72	500 x 400 x 206	500 x 400 x 200
362 55	362 75	610 x 400 x 257	600 x 400 x 250
362 56	362 76	720 x 510 x 250	700 x 500 x 250
362 61	362 81	820 x 610 x 300	800 x 600 x 300
362 63	362 83	1020 x 810 x 300	1000 x 800 x 300
362 64	362 84	1220 x 810 x 300	1200 x 800 x 300

3. ТЕХНИЧЕСКИЕ ХАРАКТЕРИСТИКИ

3.1 Корпус

- Полиэстеровая смола RAL 7035, армированная стекловолокном (SMC), горячей полимеризации,
- моноблочный корпус без отверстий,
- крепежные вставки из латуни (поставляются только в комплекте с кат. № 362 50),
- верхний и нижний защитный козырек (кроме кат. № 362 50)
- дверь с возможностью перенавешивания, в комплекте с невыпадающими осями петель (кроме кат. № 362 50) из нержавеющей стали, угол открытия двери - 180° (130° для кат. № 362 50),
- двери запираются в двух точках двумя замками с двойной бородкой (1 замок для кат. № 362 50) со сменным цилиндром,

3. ТЕХНИЧЕСКИЕ ХАРАКТЕРИСТИКИ (продолжение)

3.1 Корпус (продолжение)

- полиуретановые уплотнители,
- дверь с тонированным окном из закаленного стекла.

3.2 Степень защиты, класс изоляции

- IP 66 согласно МЭК EN 60529: полная пылезащищенность, защита от динамического воздействия потоков воды (морские волны),
- IK 10 согласно МЭК EN 62262: защита от механических ударов с энергией до 20 джоулей (IK 08 = 5 джоулей для кат. № 362 50),
- соответствие стандарту МЭК EN 62208,
- класс изоляции II: полная изоляция всех частей согласно МЭК EN 60439-1.

3.3 Стойкость к механическим воздействиям

- макс. нагрузка: 500 кг/м³,
- макс. нагрузка на дверь: 2,5 кг на 100 мм высоты,
- макс. статическая нагрузка на 4 навесные петли:
- кат. № 364 08 (для шкафа высотой 300 мм): 100 кг,
- кат. № 364 09 (для шкафа высотой ≥ 400 мм): 150 кг,
- устойчивость крепежных дюбелей: на действие осевой выдергивающей нагрузки > 250 кг (на каждый дюбель),
- монтаж на стойках кат. № 364 36/37 соответствует стандарту EN 50125-3 (железнодорожные электрические стационарные установки).

3.4 Стойкость к климатическим воздействиям

- Диапазон рабочих температур: от минус 40 °С до плюс 85 °С (макс. плюс 100 °С),
- соляной туман согласно ISO 9227 (испытание NSS) и МЭК EN 60068-2-11 (испытание Ка): 1500 часов,
- сернистый ангидрид (SO₂) с образованием конденсата согласно EN ISO 6988: 500 часов,
- стойкость к ультрафиолету (УФ): экспонирование в течение 240 часов согласно EN ISO 4892-2 (метод А) с ΔE < 2,5 (изменение калометрических характеристик).

3.5 Огнестойкость

- Стойкость к воздействию раскаленной проволоки согласно МЭК EN 60695-2-11: 960 °С,
- предельный кислородный индекс (LOI) согласно EN ISO 4589/ASTM D 2863: 22 %,
- не содержит галогены.

3. ТЕХНИЧЕСКИЕ ХАРАКТЕРИСТИКИ (продолжение)

3.6 Стойкость к действию химических средств

Стойкость к воздействию распылением при комнатной температуре

- ++ : Отличная устойчивость (непрерывное экспонирование)
- + : Хорошая устойчивость (длительное экспонирование)
- : Ограниченная устойчивость (допустимо временное экспонирование)
- : Слабая устойчивость (не подвергать экспонированию)

Водные растворы	Вода холодная	++	
	Вода горячая	+	
	Пар	-	
	Вода соленая 5 %	+	
	Перекись водорода	-	
	Вода + моющий раствор	+	
	Вода + поверхностно-активные вещества	+	
	Формальдегид	-	
Спирты	Этанол	+	
	Метанол	+	
	Пропиловый спирт	+	
	Бутиловый спирт	+	
Гликоли	Этилен гликоль	+	
Фенолы		-	
Крезолы		-	
Щелочи	Нашатырный спирт	+	
	Гидроксид натрия (сода)	+	
	Гипохлорит натрия (жавелевая вода 12°)	+	
	Гидроксид калия (едкое кали)	+	
Сильные кислоты-окислители	Кислота уксусная концентрированная	+	
	Кислота азотная 5%	+	
	Кислота серная 30 %	+	
	Кислота соляная 30 %	+	
	Кислота хлорная 70 %	++	
	Кислота фтористоводородная 70 %	--	
	Кислота хромовая 50 %	-	
Кислота фосфорная 30 %	+		
Кислоты слабые	Кислота уксусная разбавленная < 25 %	+	
	Кислота лимонная	++	
	Кислота молочная	++	
	Кислота муравьиная	+	
	Кислота мочевая	+	
Масла и жиры	Животного происхождения	Сало топленое свиное	++
		Масло, сливки	++
	Растительного происхождения	Масло льняное	++
		Арахисовое масло / оливковое масло	++
		Масло касторовое	++
		Глицерин	+
	Минерального происхождения	Парафин (вазелин)	++
		Масла моторные	+
		Масла силиконовые	++
		Масла охлаждающие	++
Масла гидравлические		+	

3. ТЕХНИЧЕСКИЕ ХАРАКТЕРИСТИКИ (продолжение)

3.6 Стойкость к действию химических средств (продолжение)

Углеводороды	Бензин неэтилированный	+
	Дизельное топливо	++
	Керосин	++
	Уайт-спирит	++
Растворители хлорированные	Трихлорэтилен	--
	Трихлорэтан	-
	Тетрахлорэтилен	--
	Хлорметилен	--
	Тетрахлорметан	--
	Хлороформ	-
Растворители ароматические	Бензол	+
	Толуол	-
	Ксилол	+
Растворители алифатические	Гексан	++
	Гептан	++
Растворители фторосодержащие	Трихлорфторметан	--
Кетоны	Ацетон	-
	Метилэтилкетон	-
	Этилацетат	-
Терпены	Терпентин	-

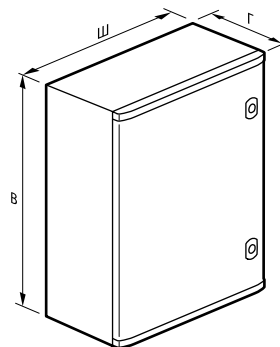
3.7 Пригодность к окрашиванию

Шкафы Marina пригодны к окрашиванию двухкомпонентной полиуретановой краской. Перед окрашиванием поверхность следует обработать наждачной бумагой (зерно размером 400 - 600) и обезжирить.

На первый слой грунтовки можно наносить любые типы краски.

4. ГАБАРИТНЫЕ РАЗМЕРЫ

4.1 Габаритные размеры/масса



Кат. №	Габаритные размеры (мм) В x Ш x Г	Масса (кг)	Масса шкафа с остекленной дверью (кг)
362 50	300 x 220 x 160	1,75	-
362 51/71	400 x 300 x 206	3,7	4
362 52/72	500 x 400 x 206	5,1	5,6
362 55/75	610 x 400 x 257	6,4	7
362 56/76	720 x 510 x 250	11,2	12,3
362 61/81	820 x 610 x 300	15,2	16,7
362 63/83	1020 x 810 x 300	21,8	23,9
362 64/84	1220 x 810 x 300	25	27,5

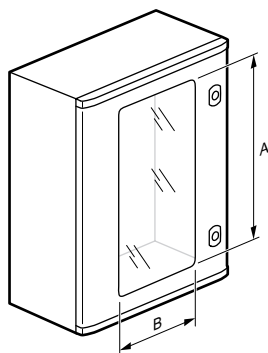
Шкафы Marina

Кат. №№: 362 50/51/52/55/56/61/63/64
362 71/72/75/76/81/83/84
362 40/42/44 - 364 08/09 - 365 13

4. ГАБАРИТНЫЕ РАЗМЕРЫ (продолжение)

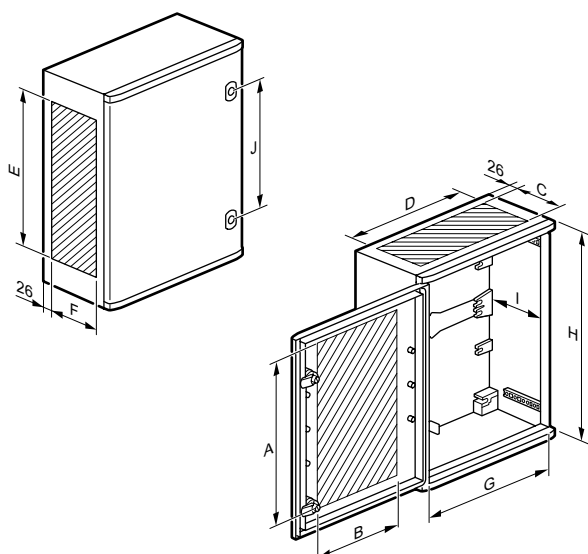
4.2 Размеры смотрового окна остекленных дверей

Смотровое окно расположено по центру двери.

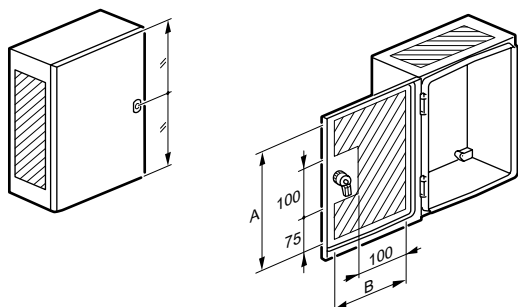


Кат. №	A (ММ)	B (ММ)
362 71	235	145
362 72	335	245
362 75	463	245
362 76	570	272
362 81	672	372
362 83	770	495
362 84	970	495

4.3 Полезные размеры поверхностей



Кат. № 362 50



Кат. №	Полезные размеры (мм)									
	A ⁽¹⁾	B ⁽¹⁾	C	D	E	F	G	H	I макс.	J
362 50	250	150	105	195	250	115	194	280	130	-
362 51/71	300	180	130	250	260	150	260	350	178	200
362 52/72	400	280	130	350	360	150	360	450	178	300
362 55/75	500	280	180	350	460	180	360	560	225	400
362 56/76	600	340	170	400	560	170	460	662	211	400
362 61/81	700	440	220	500	660	230	560	762	261	500
362 63/83	900	600	220	700	860	230	760	962	261	580
362 64/84	1110	600	220	700	1060	230	960	1162	261	700

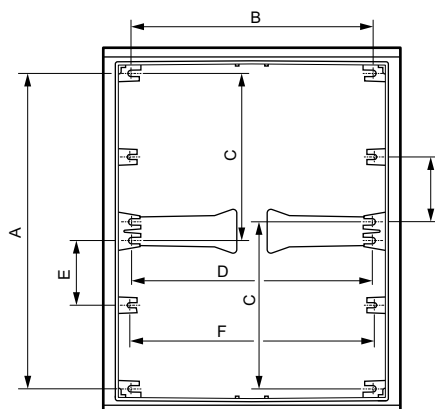
⁽¹⁾ Кроме шкафов с остекленной дверью

Разметка с шагом 50 мм (25 мм для кат. № 362 50) на внутренней стороне двери

Кат. №	Толщина стенок (в мм)		
	Дверь	Боковые стенки	Задняя стенка
362 50	2,5	2,5	2,5
362 51/71	2,7	2,5	3
362 52/72	2,7	2,5	3
362 55/75	2,7	2,5	3
362 56/76	4	3,5	3,5
362 61/81	4	3,5	3,5
362 63/83	4	3,5	3,5
362 64/84	4	3,5	3,5

4.4 Крепление оборудования

Возможность крепления оборудования к задней стенке шкафа. Промежуточные точки крепления для установки частичной монтажной платы (кроме кат. № 362 50/51 /71) и/или рейки (кроме кат. № 362 50).

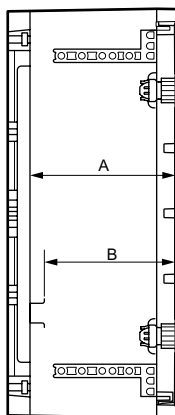


Кат. №	Размеры (мм)					
	A	B	C	D	E	F
362 50	263	163	-	-	-	-
362 51/71	325	225	125	225	102,5	228,5
362 52/72	425	325	225	325	87,5	228,5
362 55/75	525	325	325	325	95	328,5
362 56/76	625	425	425	425	100	428,5
362 61/81	725	525	525	525	100	528,5
362 63/83	925	725	725	725	100	728,5
362 64/84	1125	725	925	725	100	728,5

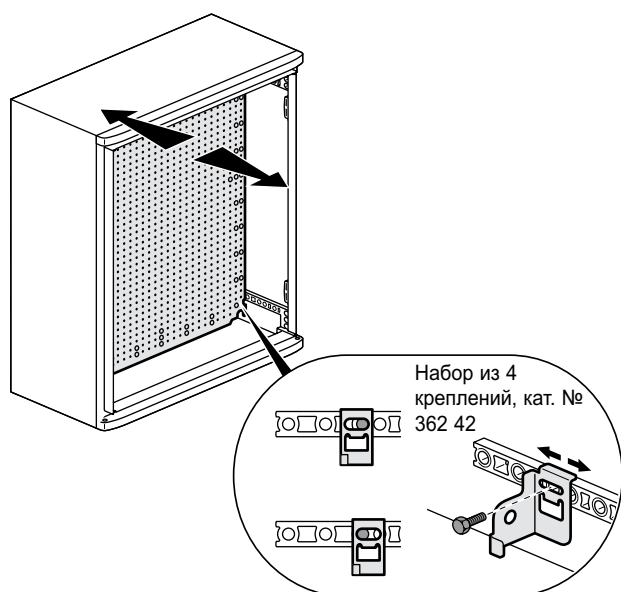
4. ГАБАРИТНЫЕ РАЗМЕРЫ (продолжение)

4.5 Регулировка оборудования

Регулировка расположения оборудования по глубине с помощью комплекта кат. № 362 42 (кроме кат. № 362 50).

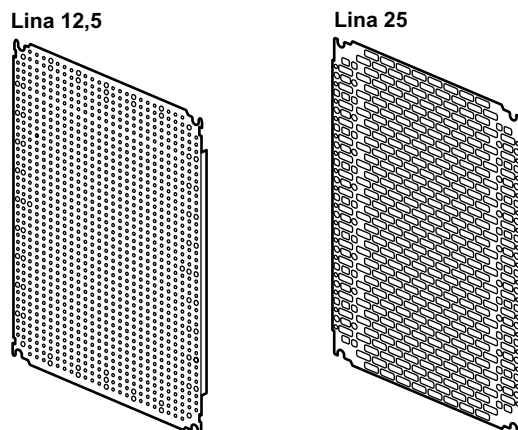


Кат. №	Монтажная плата (мм)		Шасси с рейкой Tg (мм)	
	A макс.	A мин. (с кат. № 362 42)	B макс.	B мин. (с кат. № 362 42)
362 50	135	-	-	-
362 51	170	70	155	55
362 52	170	70	155	55
362 55	220	70	205	55
362 56	220	70	205	55
362 61	270	70	255	55
362 63	270	70	255	55
362 64	270	70	255	55



5. ОБОРУДОВАНИЕ

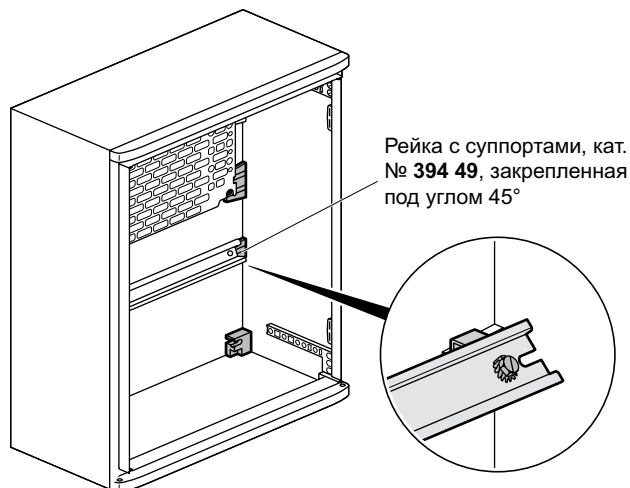
5.1 Сплошные монтажные платы, перфорированные монтажные платы Lina 12,5, Lina 25



- Полноразмерные монтажные платы:

Кат. №	Шкаф В x Ш (мм)	Монтажные платы		
		Сплошные	Lina 12,5	Lina 25
362 52/72	300 x 400	360 52	360 04	360 11
362 55/75	400 x 400	360 70	360 05	360 92
362 56/76	500 x 500	360 71	360 14	360 93
362 61/81	600 x 600	360 57	360 24	360 17
362 63/83	800 x 800	360 60	360 34	360 20
362 64/84	1000 x 800	360 61	360 42	360 21

- Частичные монтажные платы:



Шкаф кат. №362 52 с частичной монтажной платой и рейкой, закрепленными промежуточными зажимами.

Кат. №	Монтажные платы В x Ш (мм)	Частичные монтажные платы		
		Сплошные	Lina 12,5	Lina 25
362 52/72	300 x 400	360 52	360 04	360 11
362 55/75	400 x 400	360 70	360 05	360 92
362 56/76	500 x 500	360 71	360 14	360 93
362 61/81	600 x 600	360 57	360 24	360 17
362 63/83	800 x 800	360 60	360 34	360 20
362 64/84	1000 x 800	360 61	360 42	360 21

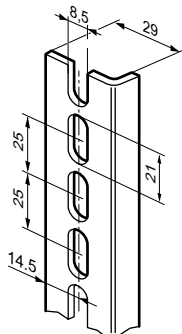
Шкафы Marina

Кат. №№: 362 50/51/52/55/56/61/63/64
 362 71/72/75/76/81/83/84
 362 40/42/44 - 364 08/09 - 365 13

5. ОБОРУДОВАНИЕ (продолжение)

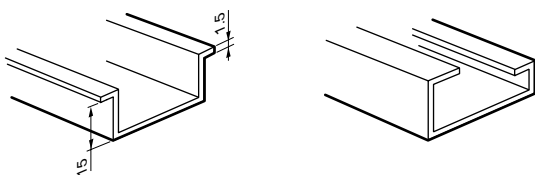
5.2 Профильные стойки и рейки Lipa 25 Для реализации шасси

- Стойки:



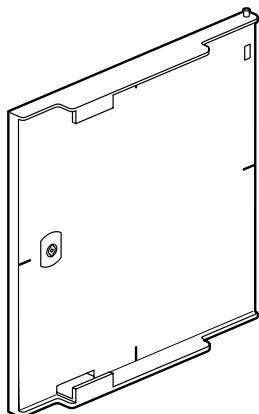
Шкаф		Кат. № стоек (комплект из 2-х штук)
Кат. №	Высота (мм)	
362 51/71	400	361 51
362 52/72	500	361 52
362 55/75	600	361 53
362 56/76	700	361 54
362 61/81	800	361 55
362 63/83	1000	361 56
362 64/84	1200	361 58
3 м, отрезается по длине		361 92

- Рейки



Шкаф		Кат. № реек	
Кат. №	Ширина (мм)		
362 51/71	300	367 80	
362 52/72/ 55/75	400	367 81	
362 56/76	500	367 82	
362 61/81	600	367 83	
362 63/83/ 64/84	800	367 84	
2 м, отрезается по длине		374 07	374 02

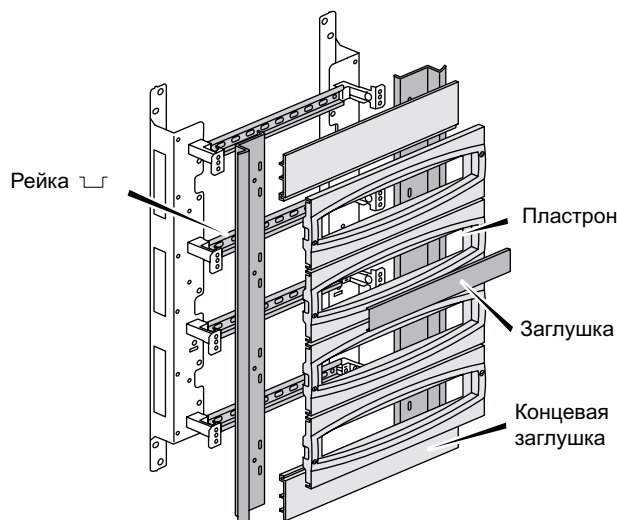
5.3 Двери внутренние из полиэстера RAL 7035



Шкаф		Кат. № внутренних дверей
Кат. №	В x Ш (мм)	
362 51/71	400 x 300	363 59
362 52/72	500 x 400	363 60
362 55/75	600 x 400	363 61
362 56/76	700 x 500	363 62
362 61/81	800 x 600	363 63
362 63/83	1000 x 800	361 64
362 64/84	1200 x 800	361 65 ⁽¹⁾

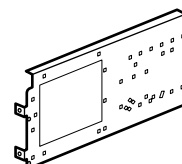
⁽¹⁾ Внутренняя дверь, аналогичная кат. № 363 64, с резервным пространством 200 мм сверху и снизу шкафа.

5.4 Шасси с изолирующими пластинами RAL 7035



Шкаф		Шасси	
Кат. №	В x Ш x Г (мм)	Кат. №	Вместимость
362 51/71	400 x 300 x 200	361 01	3 ряда по 10 модулей
362 52/72	500 x 400 x 200	361 02	3 ряда по 16 модулей
362 55/75	600 x 400 x 250	361 03	3 ряда по 16 модулей
362 56/76	700 x 500 x 250	361 05	4 ряда по 21 модулю
362 61/81	800 x 600 x 300	361 06	4 ряда по 27 модулей
362 63/83	1000 x 800 x 300	361 09	5 рядов по 38 модулей
362 64/84	1200 x 800 x 300	361 10	6 рядов по 38 модулей

- Монтажная плата для шасси:



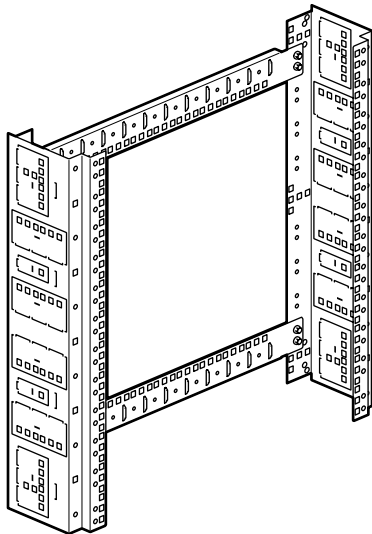
Шасси		Монтажная плата	
Кат. №	В x Ш x Г (мм)	Кат. №	Для силового оборудования
361 06	800 x 600 x 300	360 44	DPX 125, DPX 160 или Vistop 160 A
361 09	1000 x 800 x 300	360 45	DPX 125, DPX 160, DPX 250 ER, Vistop 160 A, или Vistop 250 A
361 10	1200 x 800 x 300		

Шкафы Marina

Кат. №№: 362 50/51/52/55/56/61/63/64
362 71/72/75/76/81/83/84
362 40/42/44 - 364 08/09 - 365 13

5. ОБОРУДОВАНИЕ (продолжение)

5.5 Шасси VDI

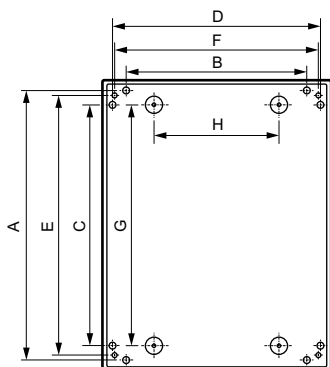
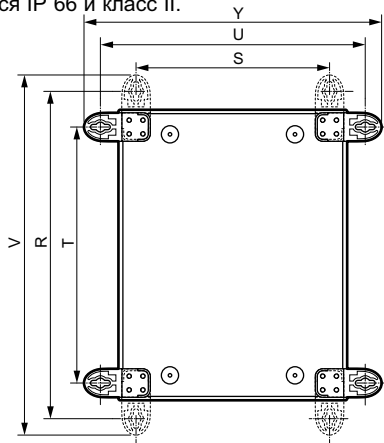


Шасси		Шасси VDI	
Кат. №	В x Ш x Г (мм)	Кат. №	Вместимость
361 06	600 x 400 x 250	340 71	12 U ⁽¹⁾
361 09	800 x 600 x 300	340 72	16 U ⁽²⁾

- (1) Для оборудования, аналогичного устанавливаемому в шкаф mini XL VDI, кат. № 329 81.
(2) Для 19" оборудования.

6. МОНТАЖ

При монтаже с использованием задних вставок (не проходных) сохраняется IP 66 и класс II.

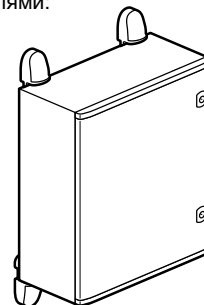


Кат. №	На стойках кат. № 364 36 и с помощью нарезных шпилек (мм)		На опорах с набором кат. №№ 364 46/47/48/49 и с помощью нарезных шпилек (мм)		Вне зоны оборудования и на стойках кат. № 364 37 (мм) ⁽³⁾	
	A	B	C	D	E	F
362 50	-	-	-	-	-	-
362 51/71	364	218	325	266	102,5	228,5
362 52/72	464	318	425	366	87,5	228,5
362 55/75	574	318	525	366	95	328,5
362 56/76	683	427	630	460,5	100	428,5
362 61/81	781	525	730	560,5	100	528,5
362 63/83	-	-	-	-	100	728,5
362 64/84	-	-	-	-	100	728,5

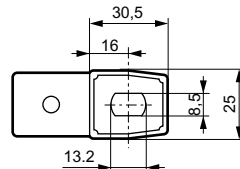
Кат. №	Монтаж на заднюю стенку шкафа (мм) ⁽³⁾		Монтаж с вертикальными петлями (мм)			Монтаж с горизонтальными петлями (мм)		
	G	H	R	S	V	T	U	Y
362 50 ^{(1) (2)}	225	150	330	190	359	270	250	279
362 51/71	325	120	470	241	525	341	370	425
362 52/72	425	220	570	341	625	441	470	525
362 55/75	525	220	680	341	735	551	470	525
362 56/76	600	200	789	341	844	641	579	634
362 61/81	700	300	887	548	942	758	677	732
362 63/83	900	500	1087	748	1142	958	877	932
362 64/84	1100	500	1287	748	1342	1158	877	932

- (1) С петлями, кат. № 364 08
(2) Размеры S и T: межстоевое расстояние вставок
(3) Проходное крепление

- Настенный монтаж с петлями:

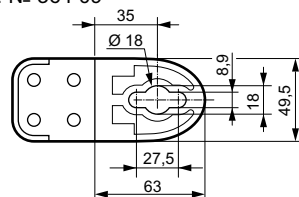


Набор из 4 петель RAL 7035
кат. № 364 08



Для шкафа высотой 300 мм
Полиамид

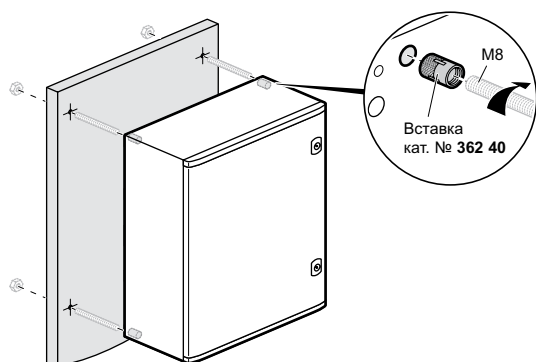
кат. № 364 09



Для шкафов высотой > 400 мм
Полиэстер
Покрытие из полиамида RAL 7016

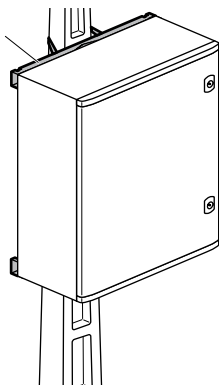
6. МОНТАЖ (продолжение)

- Настенный монтаж с нарезными шпильками:

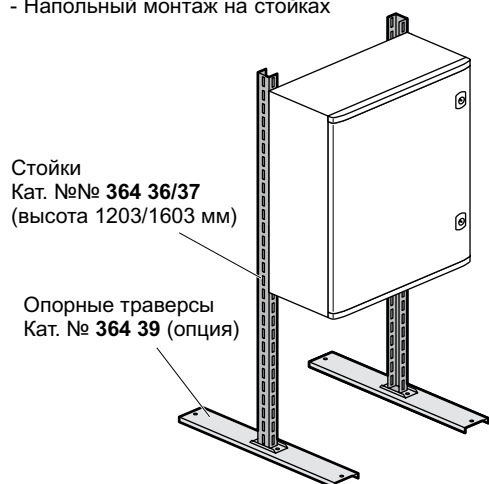


- Монтаж на опорах:

Кат. №№ 364 46/47/48/49



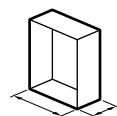
- Напольный монтаж на стойках



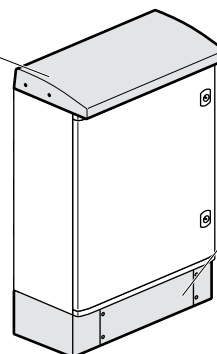
Стойки, кат. № 364 37, поставляются в комплекте со специальными аксессуарами, обеспечивающими выполнение проходного крепления с сохранением степени защиты IP 66 и класса изоляции II.

- Напольный монтаж с цоколем высотой 170 мм (полиэстер RAL 7035):

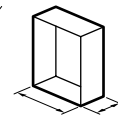
Крыша RAL 7035,
кат. № 362 93/94/95



500 x 250 мм
600 x 300 мм
800 x 300 мм



Цоколь
Кат. №№ 362 91/92



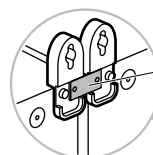
600 x 300 мм
800 x 300 мм

7. АКСЕССУАРЫ

7.1 Набор для соединения шкафов, кат. № 362 44

Шкафы можно объединить вертикально или горизонтально с использованием специального набора соединительных элементов, кат. № 362 44 (кроме шкафов кат. № 362 50/51/71). Состав набора:

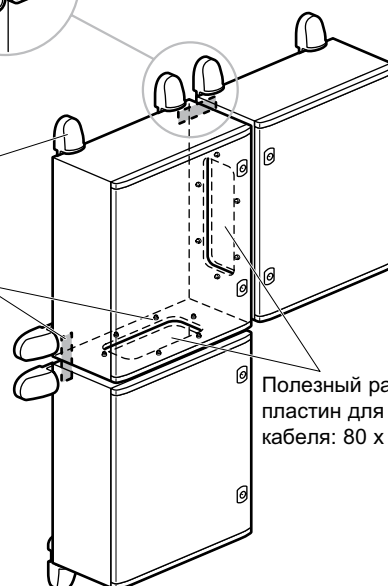
- 2 соединительных элемента для крепежных петель (кат. № 364 09 заказываются отдельно) из нержавеющей стали,
- 1 пластина для ввода кабелей из полиэстера, армированного стекловолокном, с полиуретановыми уплотнителями,
- 1 шаблон для разметки отверстий, нержавеющие винты. Степень защиты IP 66, класс изоляции II и максимальная нагрузка (500 кг/м³) сохраняются.



Соединительный элемент

Кат. № 364 09

Кат. № 362 44



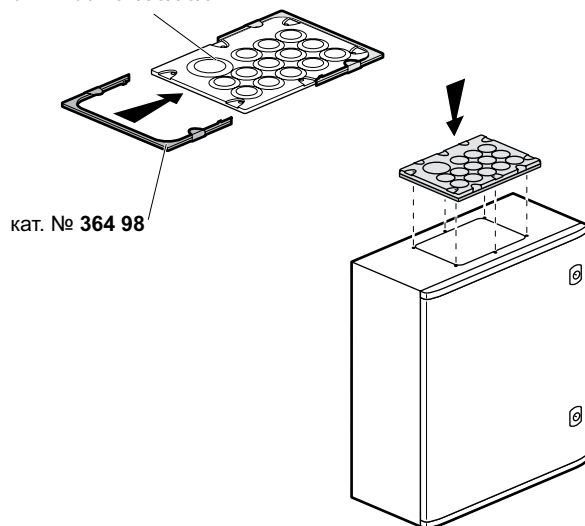
В шкафах высотой более 800 мм возможна установка 2 пластин с кабельными вводами по высоте шкафа.

7. АКСЕССУАРЫ (продолжение)

7.2 Монтажный комплект для пластин Cabstop RAL 7035 кат. № 364 98

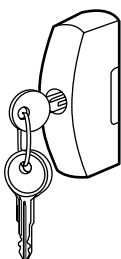
Комплект кат. № 364 98 предназначен для крепления пластин Cabstop IP 55 на плоскости. Конструкция позволяет устанавливать 2 пластины Cabstop IP 55 кат. № 364 94 или 95, и 364 96 или 97 (поставляется с 2 шаблонами для разметки отверстий). Сохраняется класс изоляции II (изолирующий крепеж).

Пластина Cabstop
 кат. № 364 94/95/96/97



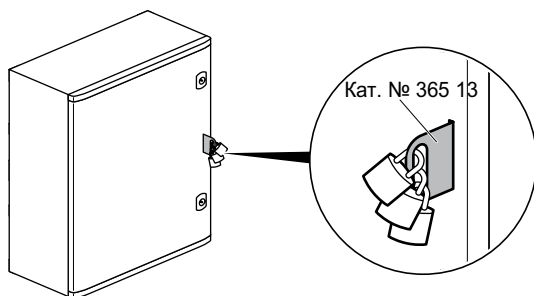
7.3 Рукоятка с замком кат. № 368 06

Рукоятка оборудована замком с ключом 2433А с сохранением IP 66. Возможна установка рукоятки кат. № 368 05 и других замков.



7.4 Металлическая вставка замка, кат. № 365 13

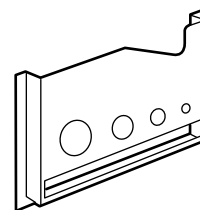
Вставка кат. № 365 13 позволяет запирать шкафы (кроме кат. № 362 50) на три 3 навесных замка с диаметром дужки до 6 мм, в дополнении к цилиндрическим замкам.



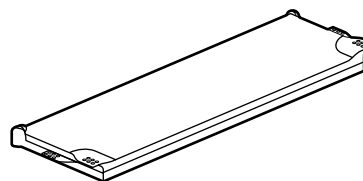
Другие типы блокировок: блокиратор кат. № 365 11 для замка (или рукоятки).

7.5 Пластиковые самоклеящиеся карманы для документов

- Кат. № 365 80, 340 x 235 мм (внутренние размеры: 310 x 200 x 18 мм) и кат. № 365 81, 260 x 165 мм (внутренние размеры: 230 x 130 x 18 мм).
 Открытый, RAL 7035

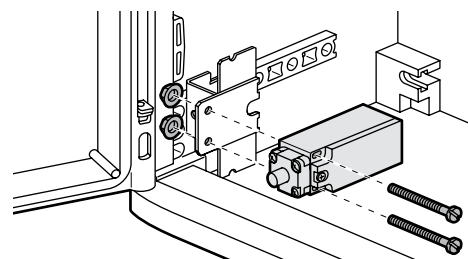


- Кат. № 365 82, 325 x 120 мм (внутренние размеры: 324 x 120 x 18 мм). Закрытый IP 50, RAL 9002. Вмещается до 15 листов формата А4, сложенных вдвое.



- Кат. № 097 99, 305 x 220 мм (формат А4).
 Гибкий, прозрачный.

7.6 Концевой выключатель кат. № 363 13



Изготовитель:

Legrand SA, 128 av. du Maréchal-de-Lattre-de-Tassigny, 87045 Limoges Cedex, France.

Фирма «Легран СА», Франция, 87045 Лимож Седекс, авеню Маршала Делатра де Тассиньи, 128.

Импортер: ООО «Фирэлек», 107023, Москва, ул. М. Семеновская, д.11а, стр.3.

Телефоны: (495) 660-75-50/60