

Серия 07

прожектор



230 В ± 10% 380 В ± 10% Напряжение	50 Гц Номинальная частота	не менее 0,85 Коэффициент мощности
I Класс защиты от поражения эл. током	УХЛ1, У1 Климатическое исполнение	4,0 мм² Максимальное сечение кабеля
 Соответствует требованиям ТР ТС 004/2011, ТР ТС 020/2011		



Ударопрочное защитное стекло: силикатное закаленное, сохраняет коэффициент пропускания с течением времени.



Корпус: алюминиевый с порошковым покрытием, устойчивый к агрессивной среде.



Отражатель: алюминиевый анодированный, с высоким коэффициентом отражения.



Замена лампы с диаметром колбы менее 125 мм осуществляется через патрон, не снимая защитного стекла.



г. Москва, Собор Непорочного Зачатия Пресвятой Девы Марии



г. Москва, Красный Балтиец

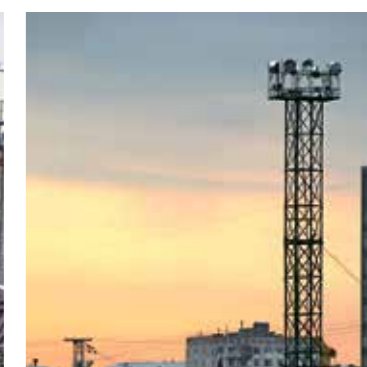


Таблица модификаций

Наименование	Глобальный код	Тип источника света	Номинальная мощность, Вт	Патрон	КПД, % (не менее)	Угол рассеяния (2α)	Степень защиты светильника	Габаритные размеры L x B x H, мм	Масса
ЖО07-150-001	00442	ДНаТ	150	E40	55	18	IP65	440 x 530 x 645	9,0
ЖО07-250-001	00444	ДНаТ	250	E40	56	25	IP65	440 x 530 x 645	9,0
ЖО07-400-001	00446	ДНаТ	400	E40	63	24	IP65	440 x 530 x 645	9,0
ЖО07-600-001	00448	ДНаТ	600	E40	57	24	IP65	490 x 630 x 675	10,5
ЖО07-1000-001	00441	ДНаТ	1000	E40	65	30	IP65	490 x 630 x 675	10,5
РО07-250-001	00480	ДРЛ	250	E40	55	58	IP65	440 x 530 x 645	9,0
РО07-400-001	00482	ДРЛ	400	E40	59	56	IP65	490 x 630 x 675	10,5
ГО07-250-001	00406	ДРИ	250	E40	70	14	IP65	440 x 530 x 645	9,0
ГО07-400-001	00409	ДРИ	400	E40	62	14	IP65	440 x 530 x 645	9,0
ГО07-700-001	00413	ДРИ	700	E40	69	18	IP65	490 x 630 x 675	10,5
ГО07-1000-001	00403	ДРИ	1000	E40	62	20	IP65	490 x 630 x 675	10,5
ГО07-2000-001	00404	ДРИ	2000	E40	69	32	IP65	540 x 630 x 675	10,5

Рекомендуемые независимые ПРА

Наименование	Независимое ПРА	Напряжение сети, В	Наличие ИЗУ	Рабочий ток, А	Потери мощности, Вт	Габаритные размеры L x B x H, мм	Масса
ЖО07-150-001	1К150ДНаТ46-010УХЛ1	230 В	есть	1,8	19,5	105 x 102 x 235	3,8
ЖО07-250-001	1К250ДНаТ46-003УХЛ1 1К250ДНаТ46-009УХЛ1	230 В 230 В	есть есть	3,0 3,0	33,0 31,0	105 x 102 x 265 132 x 134 x 205	4,5 5,4
ЖО07-400-001	1К400ДНаТ46-008УХЛ1 1К400ДНаТ46-012УХЛ1	230 В 230 В	есть есть	4,6 4,4	38,0 35,0	132 x 134 x 255 132 x 134 x 245	7,2 6,5
ЖО07-600-001	1К600ДНаТ46-011УХЛ1	230 В	есть	6,0	42,5	132 x 134 x 305	9,35
ЖО07-1000-001	1К1000ДНаТ46-001УХЛ1	230 В	есть	10,3	72,0	132 x 134 x 415	14,6
РО07-250-001	1И250ДРЛ44-003УХЛ1	230 В	-	2,15	20,0	105 x 102 x 190	3,2
РО07-400-001	1К400ДРЛ44-003УХЛ1 1К400ДРЛ44-001УХЛ1	230 В 230 В	- -	3,25 3,25	26,0 25,0	105 x 102 x 265 132 x 134 x 205	4,25 5,5
ГО07-250-001	1К250ДРИ48-002УХЛ1 1К250ДРИ81-001УХЛ1	230 В 380 В	есть есть	2,2 2,2	22,0 37,0	105 x 102 x 265 132 x 134 x 285	4,6 7,3
ГО07-400-001	1К400ДРИ48-003УХЛ1 1К400ДРИ81-001УХЛ1	230 В 380 В	есть есть	3,3 3,3	30,5 45,0	132 x 134 x 215 132 x 134 x 320	5,9 9,6
ГО07-700-001	1К700ДРИ48-001УХЛ1 1К700ДРИ81-001УХЛ1	230 В 380 В	есть есть	6,0 6,0	40,0 78,0	132 x 134 x 305 255 x 135 x 260	9,65 17,8
ГО07-1000-001	1К1000ДРИ48-001УХЛ1 1К1000ДРИ48-002УХЛ1 1К1000ДРИ81-001УХЛ1	230 В 230 В 380 В	есть есть есть	8,2 9,5 4,7	47,0 66,0 48,0	132 x 134 x 390 132 x 134 x 390 132 x 134 x 340	14,2 14,2 11,6
ГО07-2000-001	1К2000ДРИ81-001УХЛ1 1К2000ДРИ81-003УХЛ1	380 В 380 В	есть есть	9,2 10,3	100,0 120,0	255 x 135 x 365 255 x 135 x 365	22,9 22,9

Степень защиты ПРА – IP54.

Коэффициент мощности – 0,85.

При выборе лампы и ПРА к прожектору необходимо помнить, что их рабочие токи должны совпадать.

Аксессуары

Обозначение	Диаметр решетки, мм	Для каких светильников
Решетка защитная 50/51-011, 07 (РО-250, ЖО/ГО150, 250, 400)	520	ЖО/ГО07-150, 250, 400-001; РО07-250-001
Решетка защитная 07 (РО400, ЖО/ГО07-600, 700, 1000, 2000)	622	ЖО/ГО07-600, 700, 1000, 2000-001; РО07-400-001

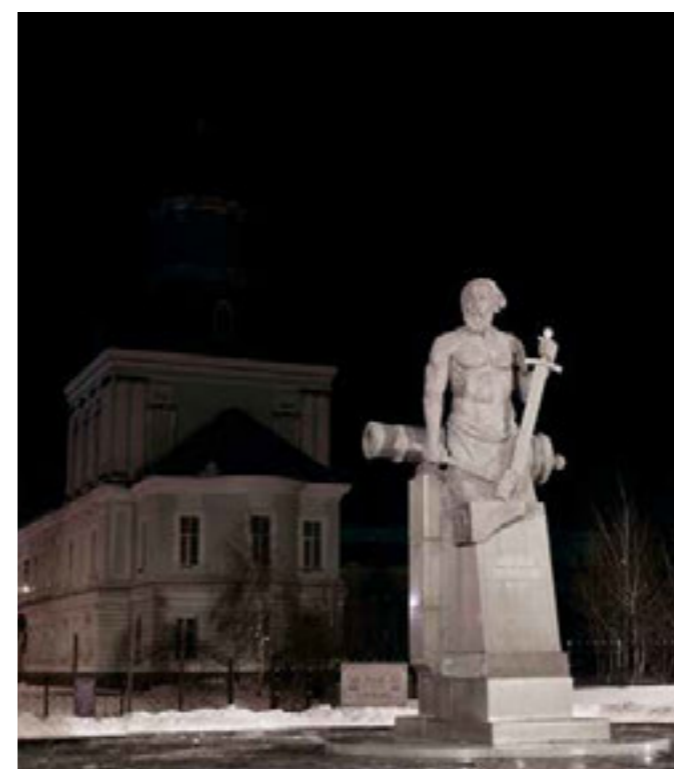
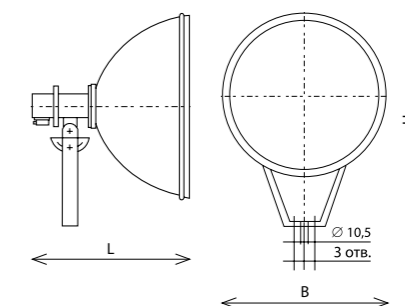
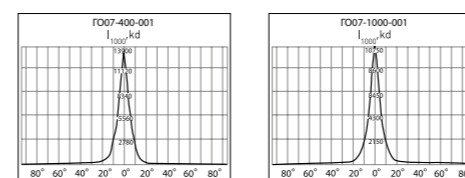
Модификации:

- Для работы прожектора необходим независимый блок ПРА.
- Цвет прожектора по умолчанию: серый.

Конструкция и обслуживание:

- Прожектор рекомендуется устанавливать на опорную поверхность.
- Допускается установка на поверхность из сгораемого материала.

- Лампа имеет возможность регулировки положения для изменения КСС.
- Обслуживание (лампа с колбой диаметром не более 125 мм) – ослабить два винта, соединяющие корпус со стаканом прожектора. Вынуть стакан с патроном из оптического отсека, повернув его, и освободить от винтов.
- Обслуживание (лампа с колбой диаметром более 125 мм) – ослабить болт, стягивающий обечайку, скрепляющую защитное стекло с прокладкой и отражателем, снять обечайку и защитное стекло с прокладкой. Это обеспечит доступ к патрону с лампой.



г. Тула

