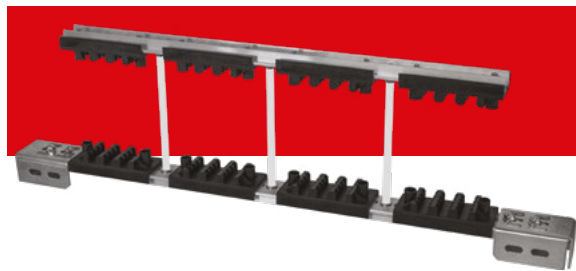
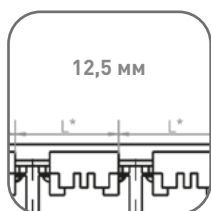


Система наборных шинодержателей EKF PROxima


 ГАРАНТИЯ
7
 ЛЕТ

EAC

Система наборных шинодержателей позволяет создать требуемую конфигурацию шинодержателя в зависимости от требований проекта. Основанием служит прочный алюминиевый перфорированный профиль, на который насаживаются изоляторы для установки силовых шин ребром. Изоляторы имеют различное исполнение, обеспечивающее возможность установки шин толщиной 5 и 10 мм в количестве от двух до четырех на одну фазу. В составе комплекта идет необходимый крепеж: гайки, шпильки, винты.



12,5 мм
 Регулируемое межполюсное расстояние с шагом, кратным 12,5 мм



Возможность выбора различных вариантов установки шин



Полностью укомплектованные элементы крепежом шинодержателя



Простой и понятный монтаж

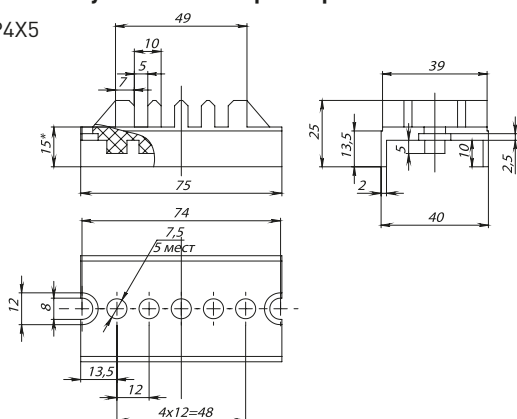
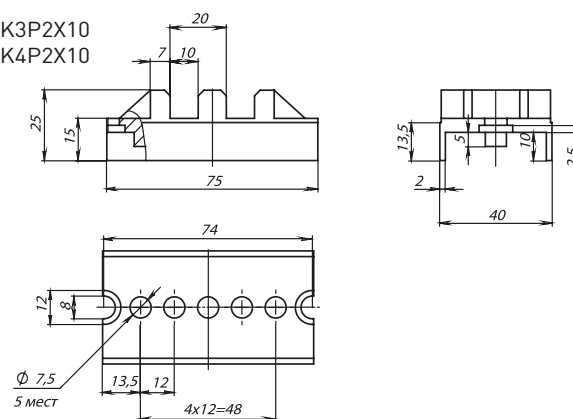
Наименование	Количество фаз	Количество шин на фазу	Толщина шин, мм	Артикул
Шинодержатель наборный 4Пх4х5 мм EKF PROxima	4	4	5	BSK4P4X5
Шинодержатель наборный 4Пх2х10 мм EKF PROxima		2	10	BSK4P2X10
Шинодержатель наборный 4Пх3х10 мм EKF PROxima		3	10	BSK4P3X10
Шинодержатель наборный 3Пх4х5 мм EKF PROxima	3	4	5	BSK3P4X5
Шинодержатель наборный 3Пх2х10 мм EKF PROxima		2	10	BSK3P2X10
Шинодержатель наборный 3Пх3х10 мм EKF PROxima		3	10	BSK3P3X10

Дополнительные аксессуары

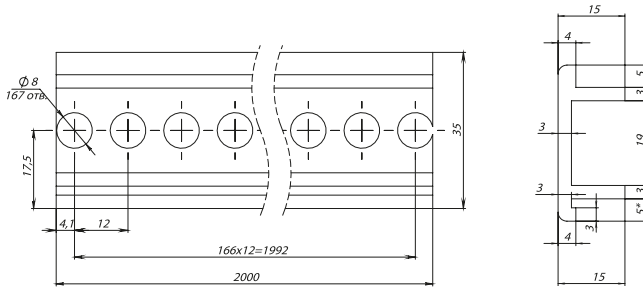
	Наименование	Мин. длина, м	Артикул
	Крепеж для профиля шинодержателя наборного EKF PROxima	-	BSKFA
	Изолятор шпильки M4 EKF PROxima	100	BSKSM4
	Профиль алюминиевый для наборных шинодержателей EKF PROxima	2	BSKP2

Габаритные и установочные размеры

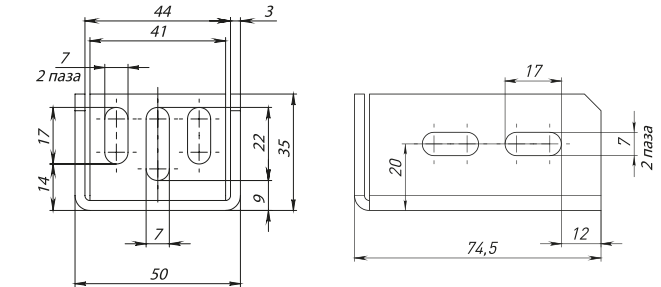
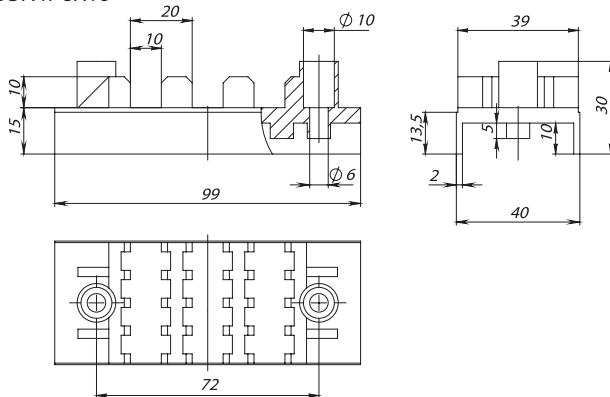
BSK3P4X5


 BSK3P2X10
 BSK4P2X10


BSKP2



BSKFA

BSK3P3X10
BSK4P3X10

Кабельные вводы (сальники) «пирамидка» EKF PROxima



ГАРАНТИЯ
7
ЛЕТ

IP54

-40°C
+80°C

Кабельные вводы (сальники) EKF PROxima служат для ввода проводов и кабелей в распределительные щиты, распаячные коробки, боксы и для защиты самой сборки от проникновения внутрь пыли и влаги.



Надежная защита оболочки (степень защиты IP54)



Выполнен из эластичного полимера



Толщина не изменяется на всех слоях

Наименование	Размеры, мм															Артикул
	D	D1	D2	D3	D4	d	d1	d2	d3	H	h	h1	h2	h3		
Сальник d = 20мм (Дотв.бокса 23 мм) EKF PROxima	20	14	11,6	-	8	27	26	22	22	15	10,5	8,6	2	1,6	as-20	
Сальник d = 25мм (Дотв.бокса 28 мм) EKF PROxima	25	21	15	-	11	35	35	28	28	16	11,2	8	1	1,6	as-25	
Сальник d = 26мм (Дотв.бокса 32 мм) EKF PROxima	26	20	15	-	11	36	36	31	31	17	11,9	8,5	1,3	1,7	as-32	
Сальник d = 32мм (Дотв.бокса 37 мм) EKF PROxima	30,5	25,8	21	16,5	11	46	45	37	36,4	20	14,1	9	3,4	2,2	as-38	
Сальник d = 40мм (Дотв.бокса 49 мм) EKF PROxima	41,3	31,6	24,4	17,5	11	56	55,6	49	48,4	19,7	15,1	9,2	2,5	2,1	as-40	

ТЕХНИЧЕСКИЕ ХАРАКТЕРИСТИКИ

Параметры	Значения
Степень защиты по ГОСТ 14254	IP 54
Диапазон рабочих температур, °C	От -40 до +80
Материал	Эластичный полимер
Цвет	Серый

Габаритные и установочные размеры

