

Контакты СТХ³

технические характеристики

■ Блоки коммутации конденсаторов СТХ³ Кат. №№ 4 168 74/75/76/77

Блоки коммутации конденсаторов подключаются к зажимам контактора для ограничения сильных бросков тока
 Категория применения по МЭК 60947-4-1: AC 6b

| Тип | Контактор | | Максимальная рабочая мощность (кВАр) | | | Макс. пиковый ток (А) |
|-------------|----------------------|-------|--------------------------------------|-------------|-------------|-----------------------|
| | | | 220 - 240 В | 400 - 440 В | 500 - 550 В | |
| 4 168 74 | СТХ ³ 22 | 9 А | 5 | 9.7 | 14 | 560 |
| | СТХ ³ 22 | 12 А | 6.7 | 12.5 | 18 | 560 |
| | СТХ ³ 22 | 18 А | 8.5 | 16.7 | 24 | 850 |
| | СТХ ³ 22 | 22 А | 10 | 18 | 26 | 1250 |
| | СТХ ³ 40 | 32 А | 15 | 25 | 36 | 1900 |
| 4 168 75/76 | СТХ ³ 40 | 40 А | 20 | 33.3 | 48 | 2160 |
| | СТХ ³ 65 | 50 А | 20 | 40 | 58 | 2160 |
| 4 168 76/77 | СТХ ³ 65 | 65 А | 25 | 45.7 | 66 | 3040 |
| | СТХ ³ 100 | 75 А | 29.7 | 54 | 78 | 3040 |
| | СТХ ³ 100 | 85 А | 35 | 60 | 92 | 3040 |
| | СТХ ³ 100 | 100 А | 37 | 62 | 94 | 3040 |

Примечание: - Конденсатор должен быть разряжен перед повторной зарядкой (максимальное остаточное напряжение на зажимах ≤ 50 В)
 - Для защиты от короткого замыкания должен использоваться предохранитель типа gG с номинальным током 1,5–2 I_n конденсатора

Характеристики блока коммутации конденсаторов (токоограничивающий резистор)

- Блок уменьшает броски пускового тока до 60 x I_n, поскольку он включает в цепь токоограничивающий резистор перед тем, как замыкаются контакты главной цепи контактора
- Малая рассеиваемая мощность на токоограничивающем резисторе
- Ограничение бросков тока при коммутациях
- Продление срока службы батареи конденсаторов

Последовательность работы

Блок коммутации конденсаторов ОТКЛ.
 Контактор ОТКЛ.



Рис. 1

Блок коммутации конденсаторов ВКЛ.
 Контактор ОТКЛ.



Рис. 2

Блок коммутации конденсаторов ОТКЛ.
 Контактор ВКЛ.

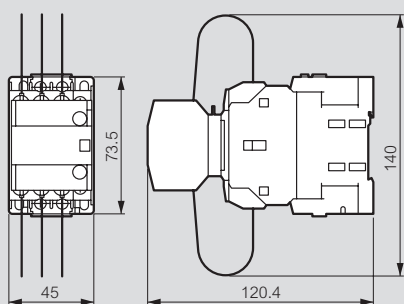


Рис. 3

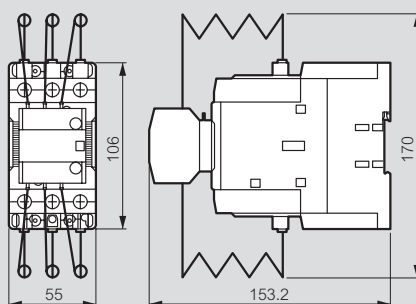
Примечание. Последовательность замыкания: Рис. 1 => Рис. 2 => Рис. 3
 Последовательность размыкания: Рис. 3 => Рис. 1

Габаритные размеры контакторов СТХ³ с блоками коммутации конденсаторов

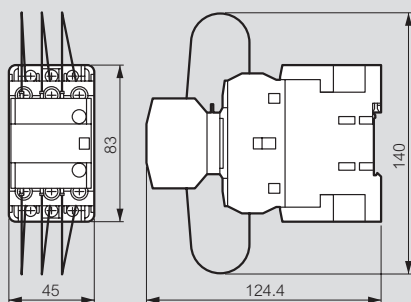
Кат. 4 168 74 на СТХ³ 22



Кат. 4 168 75/76 на СТХ³ 65



Кат. 4 168 74 на СТХ³ 40



Кат. 4 168 76/77 на СТХ³ 100

