

УСЛОВИЯ ТРАНСПОРТИРОВКИ, ХРАНЕНИЯ И УТИЛИЗАЦИИ

Транспортирование должно осуществляться в любом закрытом транспорте, обеспечивающем предохранение упакованных изделий от механических воздействий и атмосферных осадков.

Хранение должно осуществляться в упаковке производителя в помещениях с естественной вентиляцией при температуре от -25°C до $+40^{\circ}\text{C}$ и относительной влажности 60% при плюс 20°C , допускается хранение при влажности 80% и температуре плюс 25°C . Срок хранения в упаковке производителя и при соблюдении вышеуказанных условий не более 5 лет, с даты производства. Утилизация изделий осуществляется путем передачи организациям, занимающимся переработкой черных металлов. При обнаружении неисправностей в период гарантийных обязательств обращаться по месту покупки товара.

ГАРАНТИЯ ПРОИЗВОДИТЕЛЯ

Гарантийный срок службы и эксплуатации – 5 лет, при соблюдении правил эксплуатации, транспортировки и хранения.

Дата производства: _____

Штамп технического контроля изготовителя:

Дата продажи: « ____ » _____ 201__ г.

Подпись продавца: _____ М.П.

Изготовитель: ООО «Электрорешения»,
127273, Россия, Москва, ул. Отрадная, д. 2Б, стр. 9
Тел: +7 (495) 788-88-15 (многоканальный)
8 (800) 333-88-15 (техническая поддержка)

WWW.EKFGROUP.COM



ПАСПОРТ

Корпус металлический ЩРН-90 (IP31) двухдверный

Корпуса металлические серии ЩРН предназначены для дальнейшей сборки щитов распределения электроэнергии, защиты сетей от токов перегрузки и короткого замыкания. Соответствуют ТУ 3434-001-96504521-2007.

ТЕХНИЧЕСКИЕ ХАРАКТЕРИСТИКИ

Параметры	Значения
Номинальное напряжение, В	230 / 400
Номинальный ток, А	125
Макс. количество модулей	90
Тип покрытия	Порошковое с фосфатированием
Цвет	RAL-7035 (шагрень)
Подвод кабеля	снизу
Способ установки	навесной
Масса нетто, кг	11,1
Угол открытия дверей	120°
Степень защиты по ГОСТ 14254-96	IP31
Климатическое исполнение по ГОСТ 15150-69	УХЛ3
Габаритные размеры (ВхШхГ), мм	480x680x120

ОСОБЕННОСТИ ЭКСПЛУАТАЦИИ И МОНТАЖА

Монтаж и подключение электрощитов должны осуществляться квалифицированным электротехническим персоналом. Диапазон рабочих температур: от -40°C до $+40^{\circ}\text{C}$.

Электрощиты должны эксплуатироваться только в невзрывоопасных средах, не содержащих токопроводящей пыли и химически активных веществ.

Электрощиты оборудованы защитной оперативной панелью, предотвращающей свободный доступ к токоведущим частям.

Установленные шины внутри корпуса (для моделей с шинами в комплекте) значительно сокращают время монтажа.

Для удобства настенной установки на задней стенке щита заготовлены монтажные отверстия и прилагается крепежный комплект.

1. Открыть дверцу шкафа и снять защитную панель, вывернув саморезы.
2. Установить знаки «Земля» внутри корпуса и на внутренней стороне двери.
3. Установить необходимое электрооборудование и комплектующие.
4. Выполнить внутренние электрические соединения, проверить качество монтажа.
5. Установить шкаф на место эксплуатации и надежно закрепить через предусмотренные отверстия.
6. Подключить вводные проводники, убедившись, что проводники обесточены.
7. Установить защитную-панель.
8. Установить на наружной стороне дверцы шкафа знак «Молния».

Схема монтажа указана на рис. 1

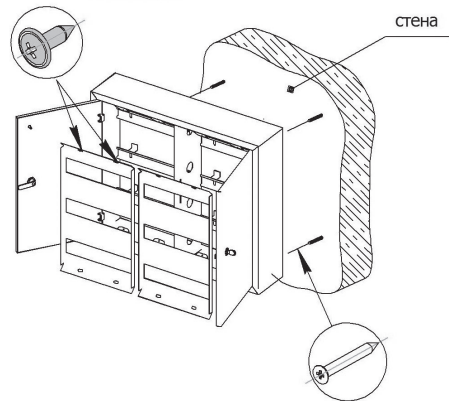


Рис.1. Схема монтажа

КОМПЛЕКТНОСТЬ

1. Паспорт – 1 шт.
2. Металлокорпус в сборе – 1 шт.
3. Поводок заземления – 1 шт.
4. Замок металлический IP31 – 1 шт.
5. Наклейки (знаки электробезопасности, маркировочная таблица).
6. Монтажный комплект – 1 шт.
7. Шины (для моделей с шинами в комплекте) 2 шт: арт. mb21-9sh, mb21-9sh;
4 шт: арт. mb21-24sh