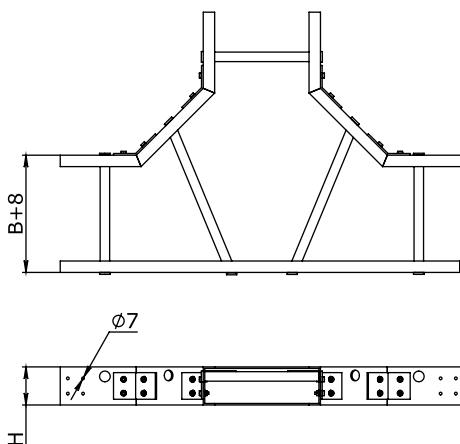


Ответвитель Т-образный

Назначение:

- организация Т-образного отвода трассы в горизонтальной плоскости.

Высота Н, мм	Ширина В, мм	Толщина, мм	Код
100	150	4	GLT91015
	200	4	GLT91020
	300	4	GLT91030
	400	4	GLT91040
	500	4	GLT91050
	600	4	GLT91060
	750	4	GLT91075
	900	4	GLT91090
150	150	4	GLT91515
	200	4	GLT91520
	300	4	GLT91530
	400	4	GLT91540
	500	4	GLT91550
	600	4	GLT91560
	750	4	GLT91575
	900	4	GLT91590

Крышка на ответвитель Т-образный

Назначение:

- защита кабелей от внешних воздействий.

Ширина В, мм	Толщина, мм	Код
150	4	GLT90015
200	4	GLT90020
300	4	GLT90030
400	4	GLT90040
500	4	GLT90050
600	4	GLT90060
750	4	GLT90075
900	4	GLT90090