

УСЛОВИЯ ТРАНСПОРТИРОВКИ, ХРАНЕНИЯ И УТИЛИЗАЦИИ

Транспортирование должно осуществляться в любом закрытом транспорте, обеспечивающем предохранение упакованных изделий от механических воздействий и атмосферных осадков.

Хранение должно осуществляться в упаковке производителя в помещениях с естественной вентиляцией при температуре от -25°C до $+40^{\circ}\text{C}$ и относительной влажности 60% при $+20^{\circ}\text{C}$, допускается хранение при влажности 80% и температуре $+25^{\circ}\text{C}$. Срок хранения в упаковке производителя и при соблюдении вышеуказанных условий не более 3 лет с даты производства.

Изделие утилизировать путём передачи в специализированное предприятие для переработки вторичного сырья в соответствии с требованиями законодательства страны территории реализации

ГАРАНТИЯ ИЗГОТОВИТЕЛЯ

Срок службы – 25 лет. Гарантийный срок эксплуатации, исчисляемый с даты продажи – 3 года, при соблюдении правил эксплуатации, транспортировки и хранения.

Дата производства _____

Штамп технического контроля изготовителя:

Дата продажи _____

Подпись продавца _____ М.П.

Изготовитель: ООО «Электрорешения», 127273, Россия, Москва, ул. Отрадная, д. 2Б, стр. 9, 5 этаж. Тел.: +7 (495) 788-88-15.

Импортер и представитель торговой марки ЕКФ по работе с претензиями на территории Республики Казахстан: ТОО «Энергорешения Казахстан», Казахстан, г. Алматы, Бостандыкский район, ул. Тургут Озала, д. 247, кв. 4.

BASIC



ПАСПОРТ

Щит этажный 2–8 квартир (1000x950x140) IP31 EKF Basic

Корпуса щитов этажных серии ЩЭ предназначены для приема, поквартирного распределения и учета электроэнергии, а также защиты групповых линий квартир при перегрузках и коротких замыканиях. Для размещения устройств телефонной, радиотрансляционной, телевизионной аппаратуры и других слаботочных систем. Соответствуют ТУ 3434-002-52681400-2019.

ТЕХНИЧЕСКИЕ ХАРАКТЕРИСТИКИ

Параметры	Значения
Номинальное напряжение, В	230/400
Номинальный ток, А	125
Количество автоматов в распределительном отсеке	36 модулей
Тип покрытия	Порошковое окрашивание
Цвет	RAL-7035 (шагрень)
Способ установки	Встраиваемый
Материал	Сталь
Масса нетто, кг	17
Угол открытия дверей	120°
Степень защиты по ГОСТ 14254	IP31
Климат. исполнение по ГОСТ 15150	УХЛ3
Габаритные размеры (ВxШxГ), мм	1000x950x140
Размер ниши (ВxШxГ), мм	Мин. 930 x 860 x 140
	Макс. 980 x 930 x более 140

ОСОБЕННОСТИ ЭКСПЛУАТАЦИИ И МОНТАЖА

Монтаж и подключение электрощитов должны осуществляться квалифицированным электротехническим персоналом.

Электрощиты должны эксплуатироваться только в невзрывоопасных средах, не содержащих токопроводящей пыли и химически активных веществ.

Вводно-учетный отсек – для установки счетчиков электроэнергии на дин-рейку и аппарата для отключения магистральной линии. Максимальная глубина счетчика – 130 мм.

Распределительный отсек – для установки модульных устройств на дин-рейку. Свободный доступ к токоведущим частям закрыт оперативной панелью. В отсеке установлена шина для подключения проводников РЕ.

Слаботочный отсек – оснащен перфорированными профилями для прокладки и крепления телевизионной, телефонной, домофонной линии, радиосети, охранной и пожарной сигнализации.

КОМПЛЕКТНОСТЬ

1. Паспорт – 1 шт.
2. Металлокорпус в сборе – 1 шт.
3. Дин-рейки для распределительного отсека: 2 кв. – 1 шт., 3–8 кв. – 2 шт.
4. Дин-рейки для вводно-учетного отсека: 2 кв. – 2 шт., 3–8 кв. – 4 шт.
5. Перфорированные планки для слаботочного отсека – 3 шт.
6. Болт распорный – 4 шт.
7. Замок металлический IP31 – 2 шт.
8. Магнитная защелка.
9. Окно учета пластиковое – по количеству квартир.

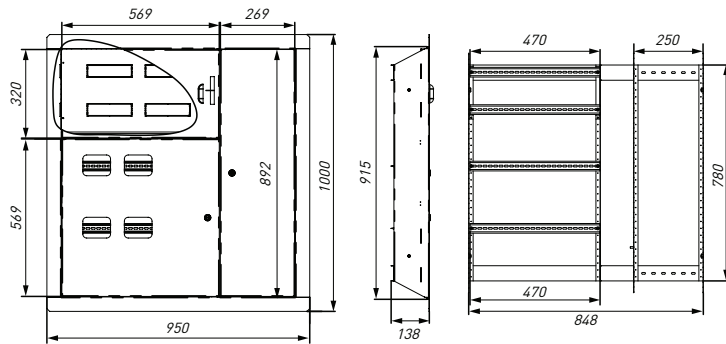


Рис. 1