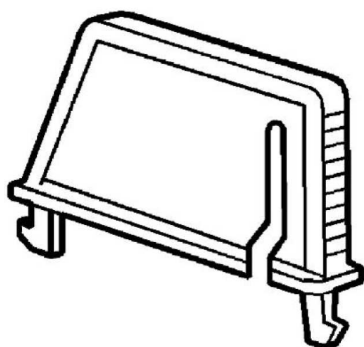


Межполюсные перегородки

Кат. №: 4 063 05



СОДЕРЖАНИЕ

СТР.

1. Описание и назначение	1
2. Ассортимент	1
3. Размеры	1
4. Монтаж	2
5. Общие характеристики	2
6. Соответствие стандартам	2

1. ОПИСАНИЕ И НАЗНАЧЕНИЕ

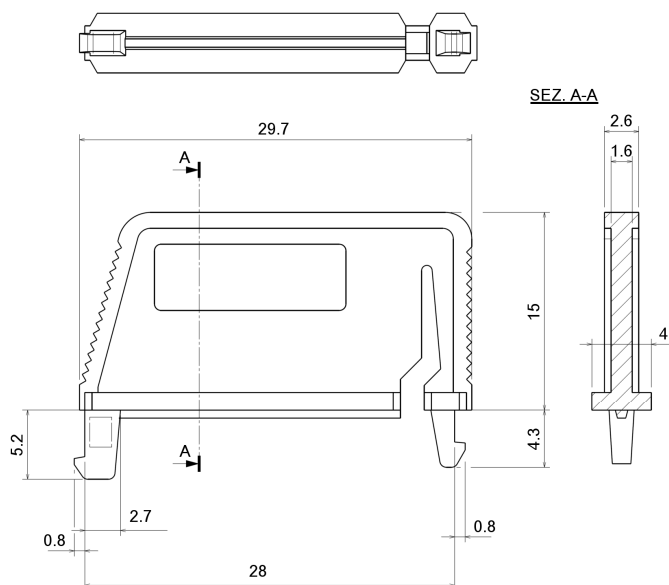
Межполюсная перегородка для модульного аппарата с шириной полюса 1 модуль.

Разделяет выводы полюсов.

2. АССОРТИМЕНТ

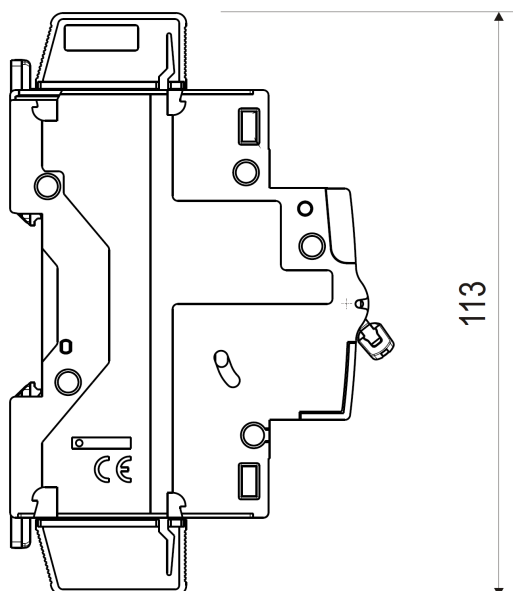
Кат. № 4 063 12: комплект из 6 перегородок.

3. РАЗМЕРЫ



3. РАЗМЕРЫ (продолжение)

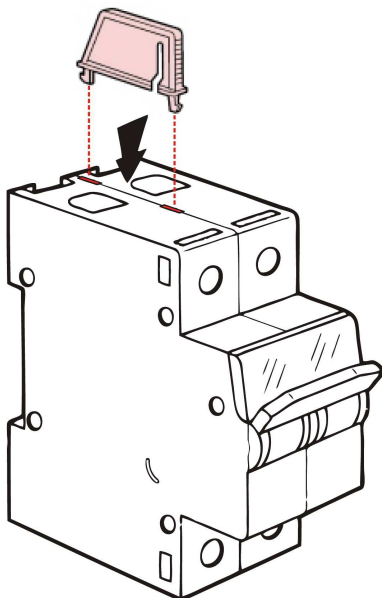
Высота аппарата с межполюсными перегородками: 113 мм.



4. МОНТАЖ

Сборка:

Устанавливается на модульный аппарат после подсоединения проводников.

**Инструменты для монтажа:**

Не требуются.

5. ОБЩИЕ ХАРАКТЕРИСТИКИ

Температура окружающего воздуха:

Рабочая: от - 25 °С до + 70 °С.

Хранения: от - 40 °С до + 70 °С.

Пластмасса:

Поликарбонат, армированный на 10 % стекловолокном.

Характеристики данного материала: самозатухающий, тепло- и огнестойкость согласно стандарту EN 60898-1, выдерживает испытание проволокой, нагретой до 960 °С.

Стойкость к синусоидальной вибрации согласно МЭК 60068.2.6:

Оси: x, y, z.

Диапазон частот: 5÷100 Гц; длительность 90 мин.

Амплитуда (5÷13,2 Гц): 1 мм.

Ускорение (13,2÷100 Гц): 0,7 g ($g=9,81 \text{ м/с}^2$).

Средняя масса:

0,0015 кг.

Объём в упаковке:

0,21 дм³ для упаковки из 6 шт.

6. СООТВЕТСТВИЕ СТАНДАРТАМ

Соответствие стандартам:

NF / EN / МЭК 61009-2.

NF / EN / МЭК 60947-2.

Директивы Европейского союза: 73/23/CEE + 93/68/CEE

Изготовитель: Legrand SNC, 128 av. du Maréchal-de-Lattre-de-Tassigny, 87045 Limoges Cedex, France.
Фирма «Легран СНС», Франция, 87045 Лимож Седекс, авеню Маршала Делатра де Тассиньи, 128.

Импортер: ООО «Фирэлек», 107023, Москва, ул. М. Семеновская, д.9, стр.12.
www.legrand.ru