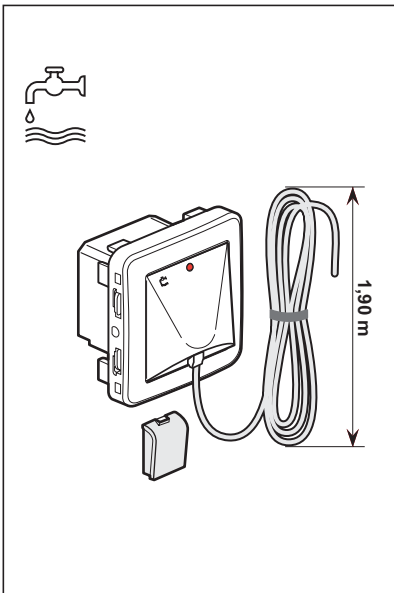


• Détecteur d'inondation  
 • Waterverklikker  
 • Flood detector  
 695 93

• Detector de inundación  
 • Detector de inundação  
 • Wassermelder

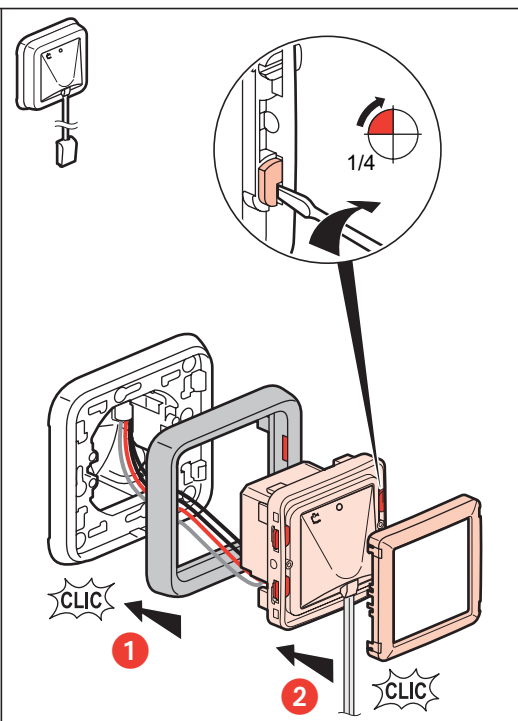
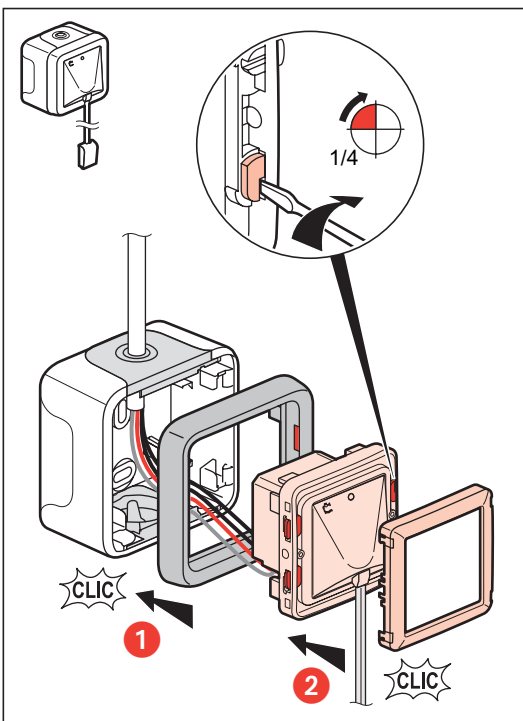
• Ανιχνευτής παρουσίας  
 υγρού  
 • Детектор затопления

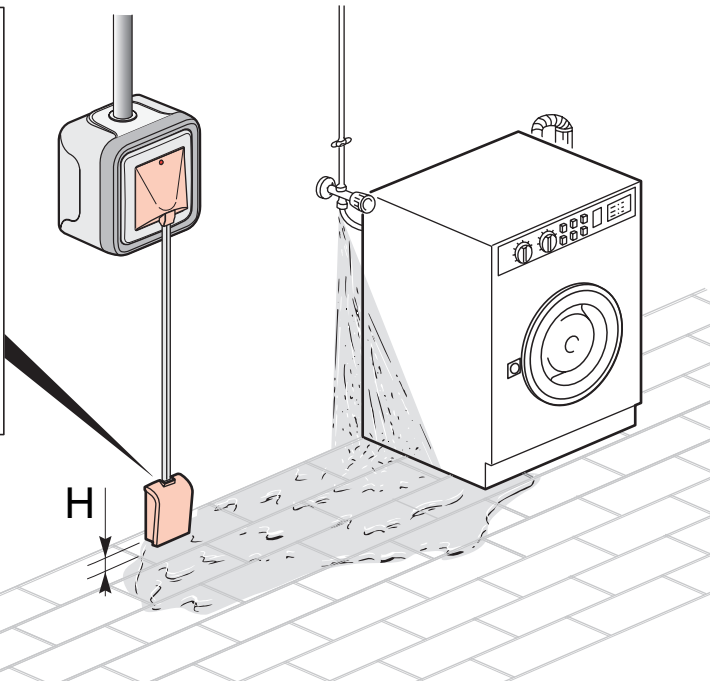
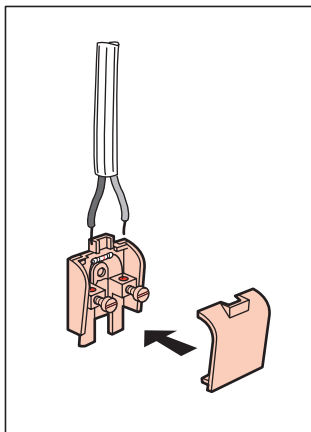
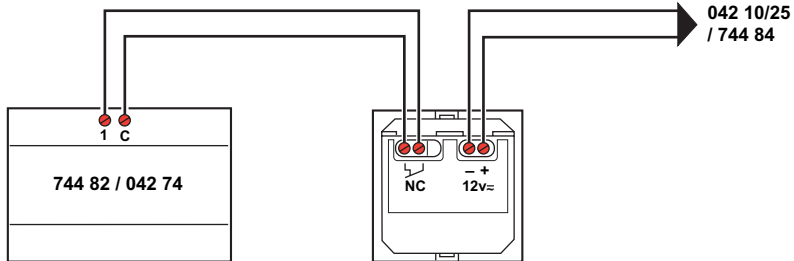
**legrand**®



- Alimentation : 12V  $\overline{\text{---}}$  /  $\sim$   
 Contact à ouverture : 1A - 24V  $\overline{\text{---}}$   
 Raccordement câble téléphonique 8/10e  
 Température de stockage et  
 d'utilisation : -10 à +50°C  
 IP41 IK07  
 Voyant d'indication de détection
- Voeding : 12V  $\overline{\text{---}}$  /  $\sim$   
 Openingscontact : 1A - 24V  $\overline{\text{---}}$   
 Aansluiting telefoonkabel 8/10e  
 Opslag- en gebruikstemperatuur :  
 -10 a +50°C  
 IP41 IK07  
 Verklikkingsindicator
- Power supply : 12V  $\overline{\text{---}}$  /  $\sim$   
 Opening contact : 1A - 24V  $\overline{\text{---}}$   
 Wired connection Telephone 8/10e  
 Storage and operating  
 temperature : -10 a +50°C  
 IP41 IK07  
 Detection indicator lamp
- Alimentación : 12V  $\overline{\text{---}}$  /  $\sim$   
 Contacto de abertura : 1A - 24V  $\overline{\text{---}}$   
 Conexión cable telefónico 8/10e  
 Temperatura de almacenamiento y  
 de utilización : desde -10 a +50°C  
 IP41 IK07  
 Indicador luminoso de detección

- Alimentação : 12V  $\overline{\text{---}}$  /  $\sim$   
 Contacto na abertura : 1A - 24V  $\overline{\text{---}}$   
 Ligação ao cabo telefónico 8/10e  
 Temperatura de armazenagem e de  
 utilização : -10 a +50°C  
 IP41 IK07  
 Indicador de detecção
- Versorgungsspannung : 12V  $\overline{\text{---}}$  /  $\sim$   
 Öffner-Kontakt : 1A - 24V  $\overline{\text{---}}$   
 Verdrahtung mit Telefonkabel 8/10e  
 Lager- und Betriebstemperatur  
 Gerät : -10 a +50°C  
 IP41 IK07  
 Störmeldeleuchte zeigt Störung an
- Τροφοδοσία : 12V  $\overline{\text{---}}$  /  $\sim$   
 Κλειστή επαφή : 1A - 24V  $\overline{\text{---}}$   
 Σύνδεση με καλώδιο τηλεφωνικό 8/10  
 Θερμοκρασία αποθήκευσης και  
 λειτουργίας : -10 έως +50°C  
 IP41 IK07  
 Ενδεικτική λυχνία ανίχνευσης
- Питание : 12В  $\overline{\text{---}}$  /  $\sim$   
 Контакт НЗ : 1А - 24В  $\overline{\text{---}}$   
 Подключение телефонным кабелем  
 8/10  
 Температура хранения эксплуатации :  
 - 10°С до +50°С  
 IP41 IK07  
 Индикатор детектора





- Hauteur à régler suivant besoin.
- Hoogte te regelen volgens noodzaak.
- Adjust height as necessary.
- Altura a regular según las necesidades.
- Altura a regular conforme as necessidades.

- Höhe einstellen nach Bedarf.
- Προσαρμόστε το ύψος στις ανάγκες σας.
- Высота установки определяется в зависимости от требований пользователя

- **Fonctionnement** : Détection d'eau entre les électrodes → ouverture du contact et allumage du voyant.
- **Werking** : Waterverklikking tussen de elektroden → opening van het contact met verlichting van de indicator.
- **Operation** : Detection of water between the electrodes → contact opens and indicator lamp lights up.
- **Funcionamiento** : Detección de agua entre los electrodos → abertura del contacto y encendido del indicador luminoso.
- **Funcionamento** : Detecção da água entre eléctrodos → abertura do contacto e acendimento do indicador.
- **Funktionsweise** : Erkennung von Wasser zwischen den Elektroden → Öffnen des Kontaktes, Anzeige durch Störmeldeleuchte.
- **Λειτουργία** : Μόλις ανιχνεύσουν τα ηλεκτρόδια το νερό → επαφή ανοίγει και ενδεικτική λυχνία ανάβει.
- **Принцип действия** : Обнаружение электропроводящей жидкости (воды) между электродами → размыкание контакта и включения индикатора.