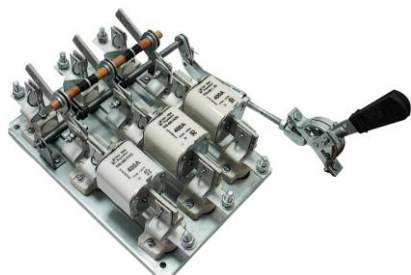


# Разъединители-предохранители серии РПБ, РПС, РПЦ

Производим и поставляем  
Товар сертифицирован  
ГОСТ Р 50030.3  
Гарантийный срок - 2 года со дня ввода в эксплуатацию.



## 1. Назначение.

Разъединители-предохранители серии РПБ, РПС, РПЦ предназначены для пропускания номинальных токов, включения и отключения без нагрузки электрических цепей номинальным рабочим напряжением до 500 В переменного тока частотой 50 и 60 Гц в устройствах распределения электрической энергии.

## 2. Структура условного обозначения.

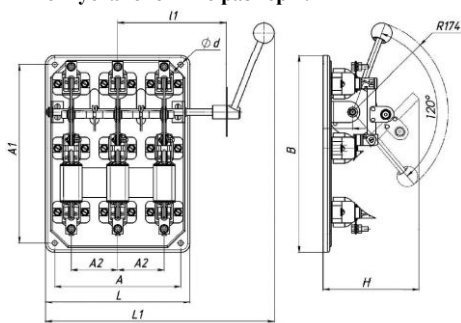
$\frac{\text{РП}}{1} \frac{\text{Ц}}{2} - \frac{\text{Ц}}{3} / \frac{\text{Ц}}{4} \frac{\text{УХЛЗ}}{5}$

1. Разъединитель-Предохранитель.
2. Условное обозначение исполнения рукоятки ручного привода:  
Ц – центральный привод;  
С – передняя смещенная рукоятка;  
Б – боковая смещенная рукоятка.
3. Условное обозначение номинального рабочего тока:  
1 – 100А; 2 – 250А; 4 – 400А; 6 – 630А; 10 – 1000А; 16 – 1600А.
4. Условное обозначение расположение привода:  
П – правое; Л – левое.
5. Климатическое исполнение (УХЛ) и категория размещения (З) по ГОСТ 15050-69.

## 3. Номенклатура и краткие технические характеристики.

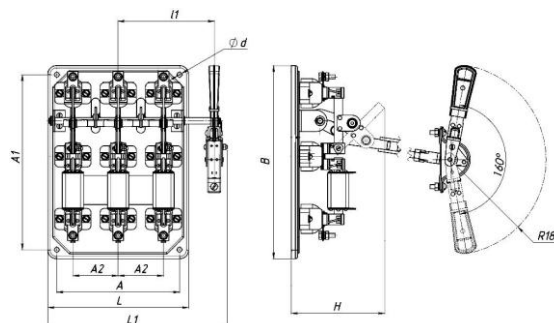
Наименование	Номинальный рабочий ток In, А	Ном. рабочее напряжение Ue, В	Тип привода		Тип предохранителя	Степень защиты	Артикул	
							без предохранителей	с предохранителями
РПБ-1/Л УХЛЗ	100	до 380/50Гц	Боковая смещенная рукоятка	левая	ПН2-100	IP00	ЕТ519413	ЕТ521967
РПБ-1/П УХЛЗ				правая			ЕТ519414	ЕТ521968
РПБ-2/Л УХЛЗ	250			левая	ПН2-250		ЕТ519415	ЕТ521969
РПБ-2/П УХЛЗ				правая			ЕТ519416	ЕТ521970
РПБ-4/Л УХЛЗ	400			левая	ПН2-400		ЕТ519417	ЕТ521971
РПБ-4/П УХЛЗ				правая			ЕТ519418	ЕТ521972
РПБ-6/Л УХЛЗ	630	до 500/50Гц	Боковая смещенная рукоятка	левая	ППН-39		ЕТ519419	ЕТ521973
РПБ-6/П УХЛЗ				правая			ЕТ519420	ЕТ521974
РПБ-10/Л УХЛЗ	1000			левая	ППН-41		ЕТ547214	ЕТ547218
РПБ-10/П УХЛЗ				правая			ЕТ547215	ЕТ547219
РПБ-16/Л УХЛЗ	1600			левая	ППН-41		ЕТ547216	ЕТ547220
РПБ-16/П УХЛЗ				правая			ЕТ547217	ЕТ547221
РПС-1/Л УХЛЗ	100	до 380/50Гц	Передняя смещенная рукоятка	левая	ПН2-100	IP00	ЕТ519406	ЕТ521975
РПС-1/П УХЛЗ				правая			ЕТ519405	ЕТ521976
РПС-2/Л УХЛЗ	250			левая	ПН2-250		ЕТ519407	ЕТ521977
РПС-2/П УХЛЗ				правая			ЕТ519408	ЕТ521978
РПС-4/Л УХЛЗ	400			левая	ПН2-400		ЕТ519409	ЕТ521979
РПС-4/П УХЛЗ				правая			ЕТ519410	ЕТ521980
РПС-6/Л УХЛЗ	630	до 500/50Гц	Передняя смещенная рукоятка	левая	ППН-39		ЕТ519411	ЕТ521981
РПС-6/П УХЛЗ				правая			ЕТ519412	ЕТ521982
РПС-10/Л УХЛЗ	1000			левая	ППН-41		ЕТ547210	ЕТ547222
РПС-10/П УХЛЗ				правая			ЕТ547211	ЕТ547223
РПС-16/Л УХЛЗ	1600			левая	ППН-41		ЕТ547212	ЕТ547224
РПС-16/П УХЛЗ				правая			ЕТ547213	ЕТ547225
РПЦ-1 УХЛЗ	100	до 380/50Гц	Центральный привод		ПН2-100	IP00	ЕТ547199	ЕТ547205
РПЦ-2 УХЛЗ	250				ПН2-250		ЕТ547200	ЕТ547207
РПЦ-4 УХЛЗ	400	ПН2-400			ЕТ547201		ЕТ547208	
РПЦ-6 УХЛЗ	630	ППН-39			ЕТ547202		ЕТ547209	
РПЦ-10 УХЛЗ	1000	до 500/50Гц			ППН-41		ЕТ547203	ЕТ547206

**4. Габаритные и установочные размеры.**



Тип	L, мм	L1, мм	H, мм	B, мм	A, мм	A1, мм	A2, мм	d, мм
РПБ-1	264	336	175	364	230	330	85	9
РПБ-2			190					
РПБ-4			195					
РПБ-6	340	499	205	368	300	345	120	

Рисунок 1. Разъединителя-предохранителя серии РПБ на токи до 630А



Тип	L, мм	L1, мм	H, мм	B, мм	A, мм	A1, мм	A2, мм	d, мм
РПС-1	264	336	175	364	230	330	85	9
РПС-2			190					
РПС-4			195					
РПС-6	340	499	205	368	300	345	120	

Рисунок 2. Разъединителя-предохранителя серии РПС на токи до 630А

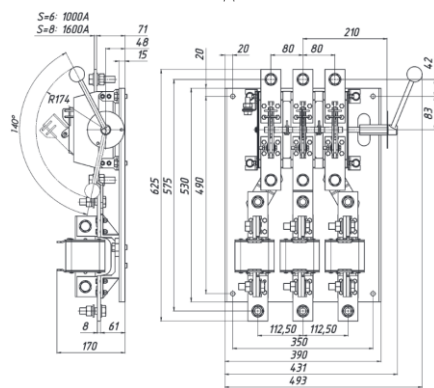


Рисунок 3. Разъединитель-предохранитель серии РПБ-10, РПБ-16

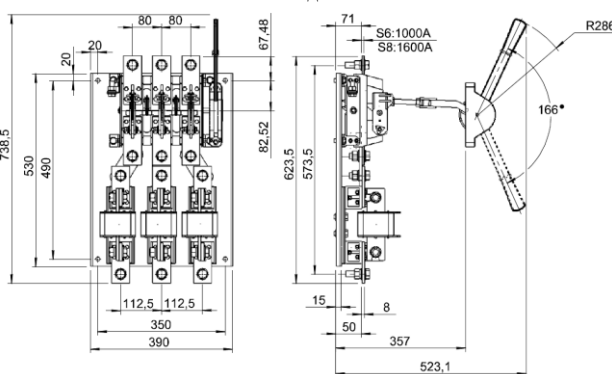
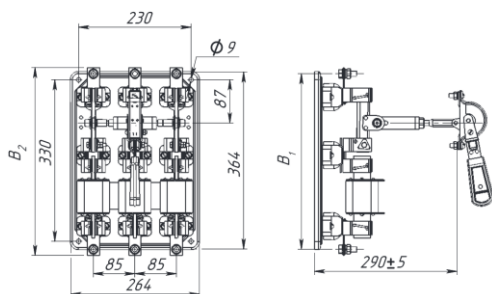


Рисунок 4. Разъединитель-предохранитель серии РПС-10, РПС-16



Тип	B1, мм	B2, мм
РПЦ-1	299	319
РПЦ-2	315	340
РПЦ-4	359	384

Рисунок 5. Разъединитель-предохранитель серии РПЦ-1, РПЦ-2, РПЦ-4

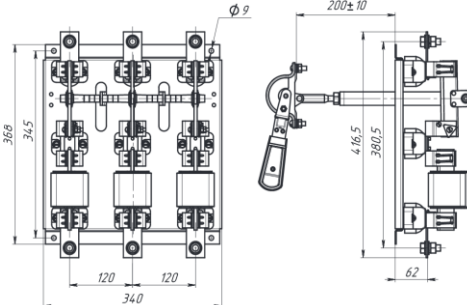


Рисунок 6. Разъединитель-предохранитель серии РПЦ-6

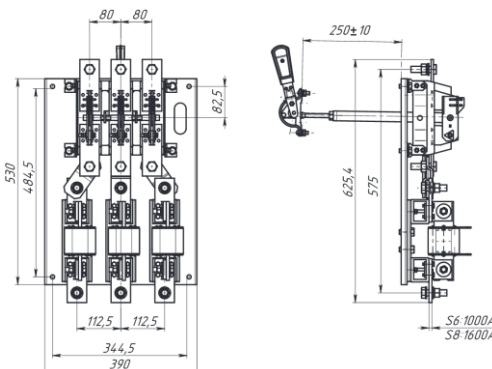


Рисунок 7. Разъединитель-предохранитель серии РПЦ-10, РПЦ-16

**5. Основные технические характеристики.**

Номинальный рабочий ток In, А	100	250	400	630	1000	1600
Номинальное рабочее напряжение Ue, В	до 380/50Гц			до 500/50Гц		
Предохранитель	ПН2-100	ПН2-250	ПН2-400	ППН-39	ППН-41	ППН-41
Коэффициент мощности	0,95					
Механическая износостойкость, циклов ВО	2500					
Степень защиты	IP00					
Климатическое исполнение и категория размещения	УХЛ3					