



# High Power GearUnits

## ECP330 MHN-LA1000W 230-240V FU

### GearUnits - MASTER MHN-LA - 1000 W

Компания Philips - один из немногих производителей, поставляющих решения заливающей подсветки в комплексе, включая все необходимые компоненты: прожекторы, источники света и блоки с ПРА. Новые высокотехнологичные блоки с ПРА для разрядных ламп большой мощности разработаны в соответствии с требованиями клиентов: они компактны и полностью готовы к установке. Блоки с ПРА с предварительно смонтированной проводкой предназначены для использования вместе с прожекторами под разрядные лампы большой мощности, которые не оснащены проводкой в виду ограниченного пространства внутри корпуса или высоких рабочих температур. Блок с ПРА содержит все электрические элементы (балласт, ИЗУ, конденсатор), проводку и клеммные колодки, необходимые для поджига и последующей работы лампы. Блоки с ПРА высокой мощности выпускаются в версиях IP20 (ECP330) и IP65 (ECP330).

### Данные о продукции

Общая информация	
Количество источников света	1 [ 1 pc]
Код лампового семейства	MHN-LA [ MASTER MHN-LA]
Мощность лампы	1000 W
Цель компенсации	Inductive parallel compensated
Количество единиц ПРА	1 unit
ПРА	CONV [ Conventional]
Защита электрической цепи	Fuse included
Соединение	Винтовой блок
Знак пожарной безопасности	F [ For mounting on normally flammable surfaces]

Маркировка CE	CE mark
Метка ENEC	-
Код семейства	ECP330 [ GearUnits]
Эксплуатационные и электрические характеристики	
Входное напряжение	230 to 240 V
Входная частота	50 Hz
Зажигатель	No [ -]

## High Power GearUnits

### Системы управления и регулировка яркости света

Возможность изменения яркости света	No
-------------------------------------	----

### Механические компоненты и корпус

Материал корпуса	Алюминий
Размеры (высота x ширина x глубина)	NaN x NaN x NaN mm (NaN x NaN x NaN in)

### Соответствие требованиям и область применения

Код защиты от проникновения	IP65 [ Защита от попадания пыли, защита от струй]
Код степени защиты от механических воздействий	IK10 [ 20 J vandal-resistant]
Показатель энергоэффективности	A3

### Первоначальная производительность (соответствие МЭК)

Начальная входная мощность	1110 W
----------------------------	--------

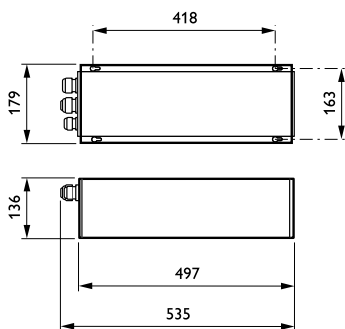
### Условия эксплуатации

Диапазон температуры окружающей среды	-30 to +55 °C
---------------------------------------	---------------

### Данные об изделии

Полный код продукта	871829106298100
Название продукта для заказа	ECP330 MHN-LA1000W 230-240V FU
EAN/UPC — продукт	8718291062981
Код заказа	06298100
Нумератор — количество на упаковку	1
Нумератор — упаковок на внешний короб	1
Материал № (12NC)	910925728212
Вес нетто (шт.)	15.400 kg

### Чертеж размеров



GearUnits ECB330/ECP330

